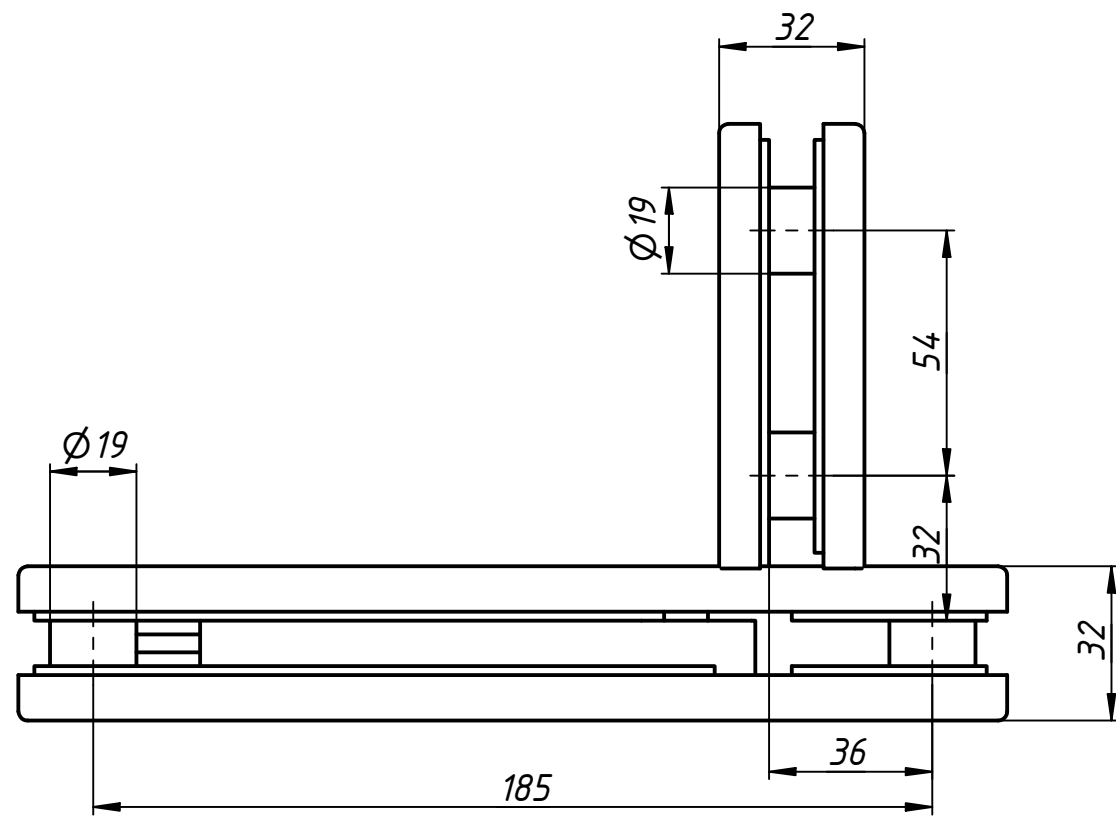
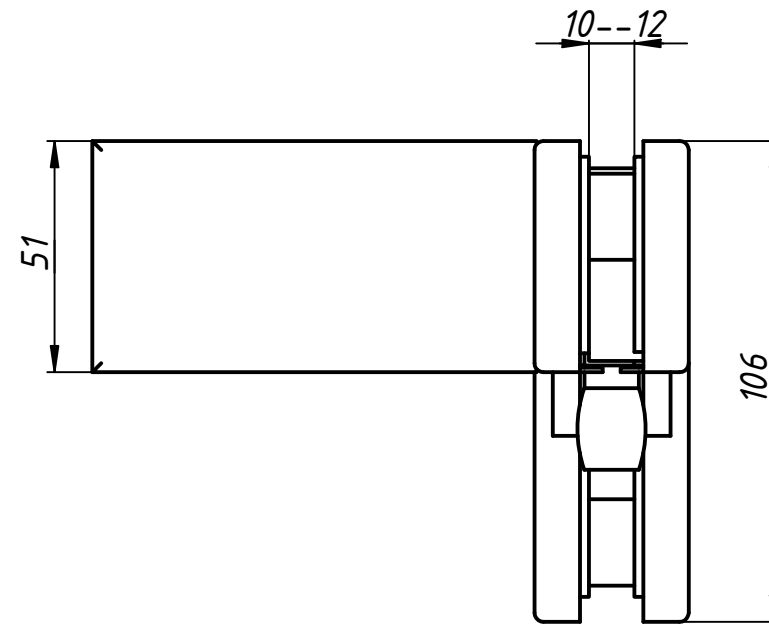
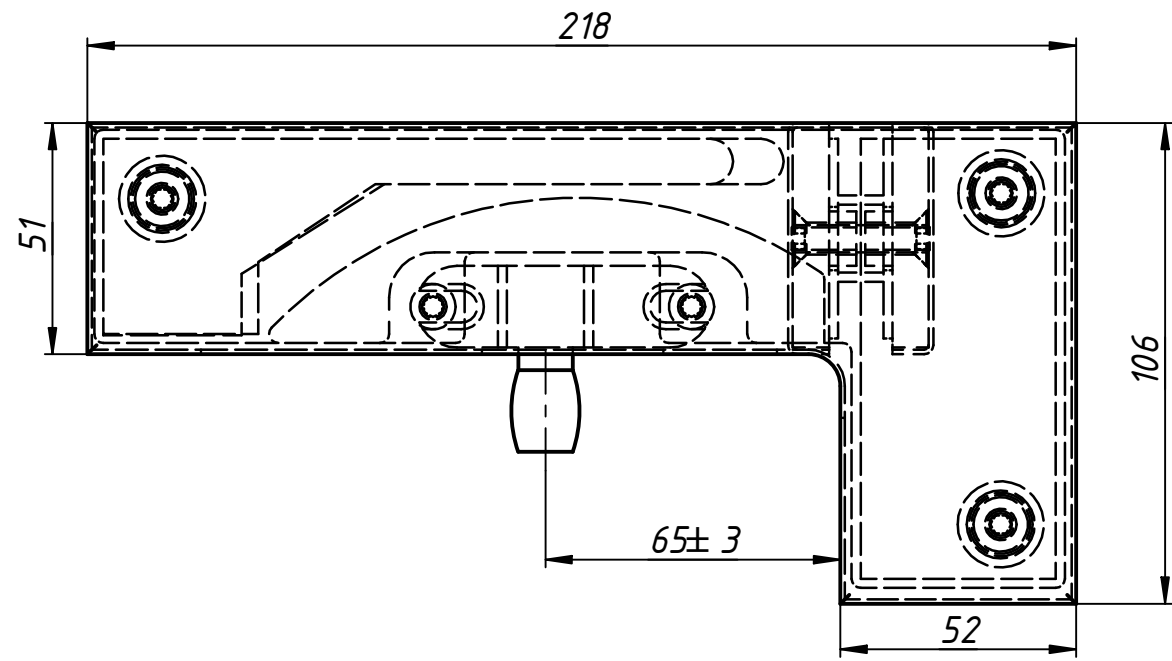


340R



Перв. примен.

Справ. №

A

Подп. и дата

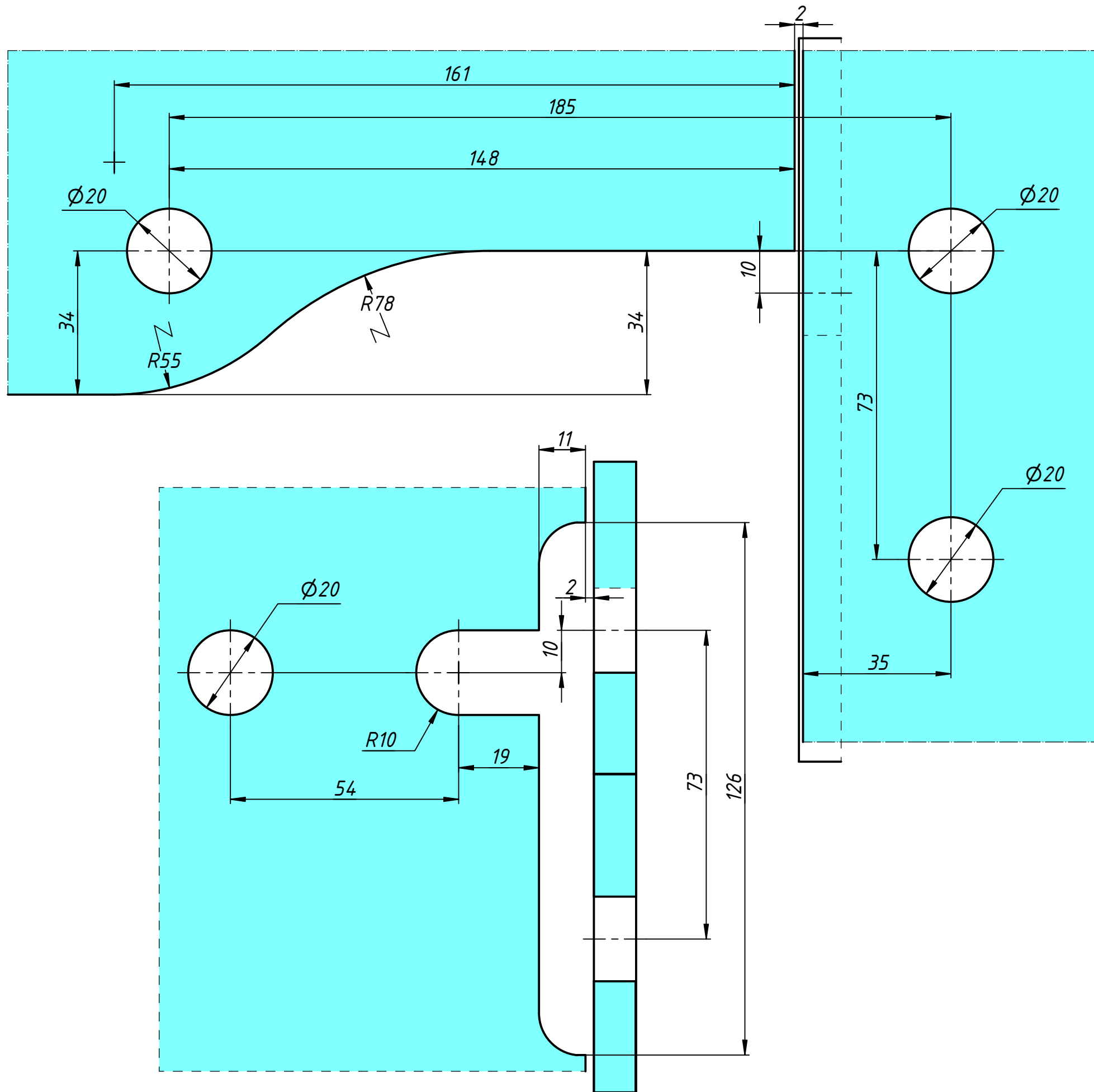
Инв. № дубл.

Взам. инв. №

Подп. и дата

Инв. № подл.

					<b>340R</b>			
Изм.	Лист	№ докум.	Подп.	Дата	<b>Фитинг угловой с осью</b>	Лит.	Масса	Масштаб
Разраб.	user			10.10.2019				
Пров.								
Т. контр.								
Нач.отд.								
Н. контр.								
Утв.								
						Лист	Листов	2



Изм.	Лист	№ докум.	Подп.	Дата

340R

Лист