

S165

2000

Перв. примен.

Справ. №

A

Подп. и дата

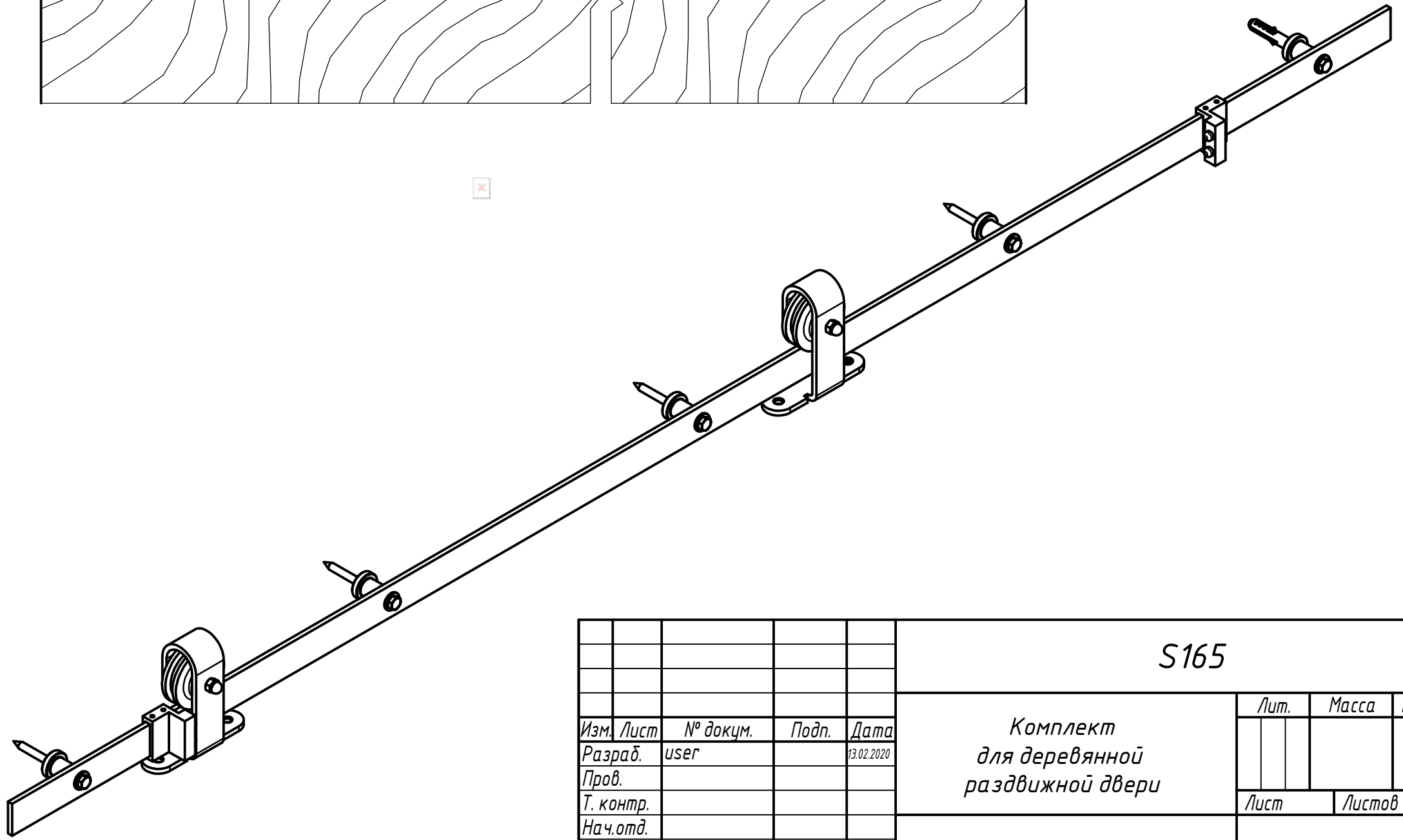
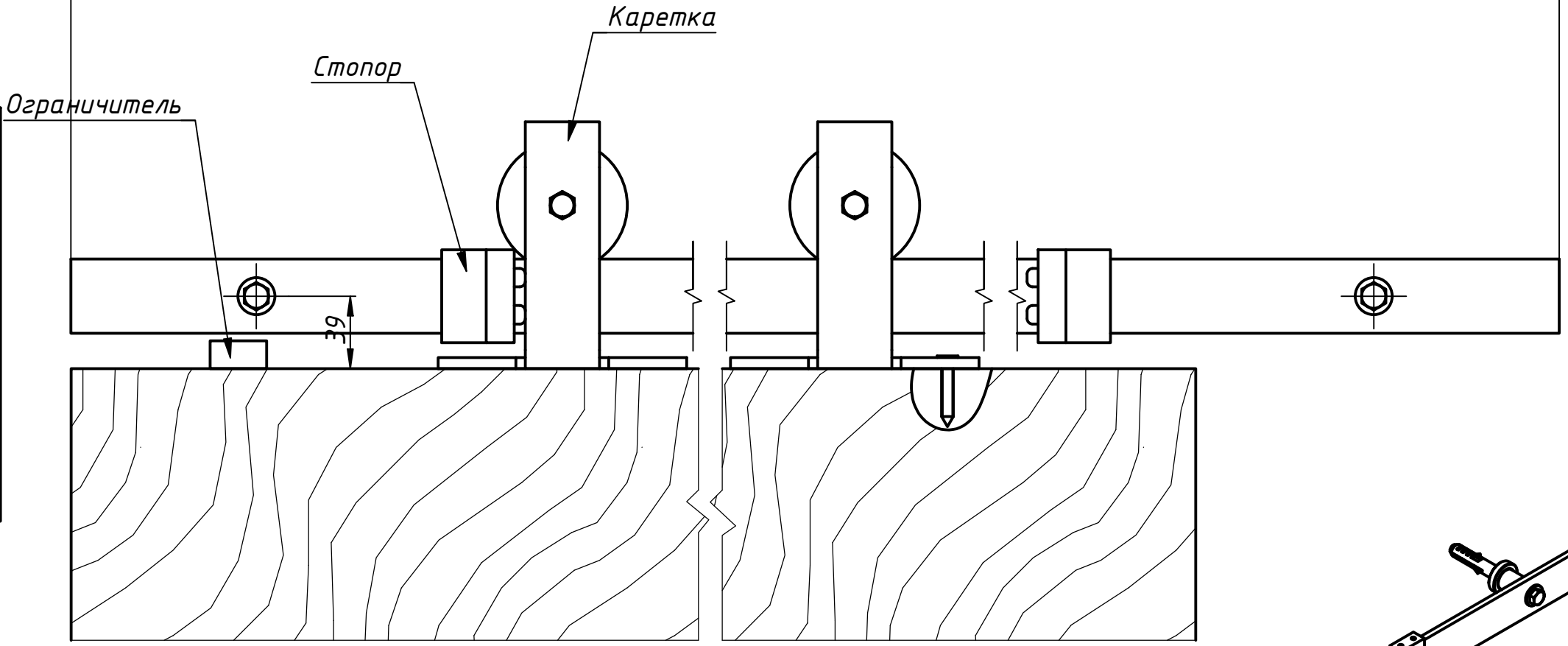
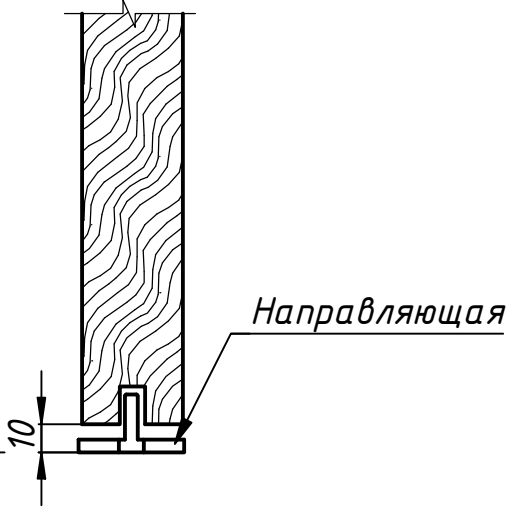
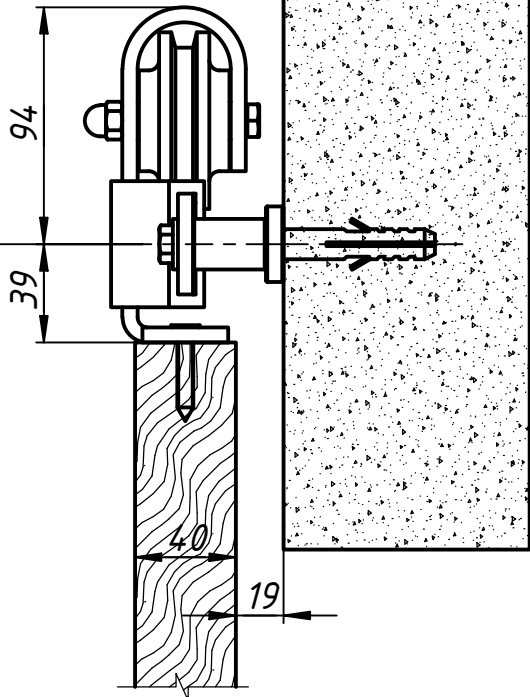
Инв. № дубл.

Взам. инв. №

Подп. и дата

Инв. № подл.

Высота проема до центра трека



Изм.	Лист	№ докум.	Подп.	Дата
		user		13.02.2020
Разраб.				
Пров.				
Т. контр.				
Нач.отд.				
Н. контр.				
Утв.				

S165

Комплект для деревянной раздвижной двери

Лит.	Масса	Масштаб
Лист	Листов	1