

S133

Перв. примен.

Справ. №

A

Подп. и дата

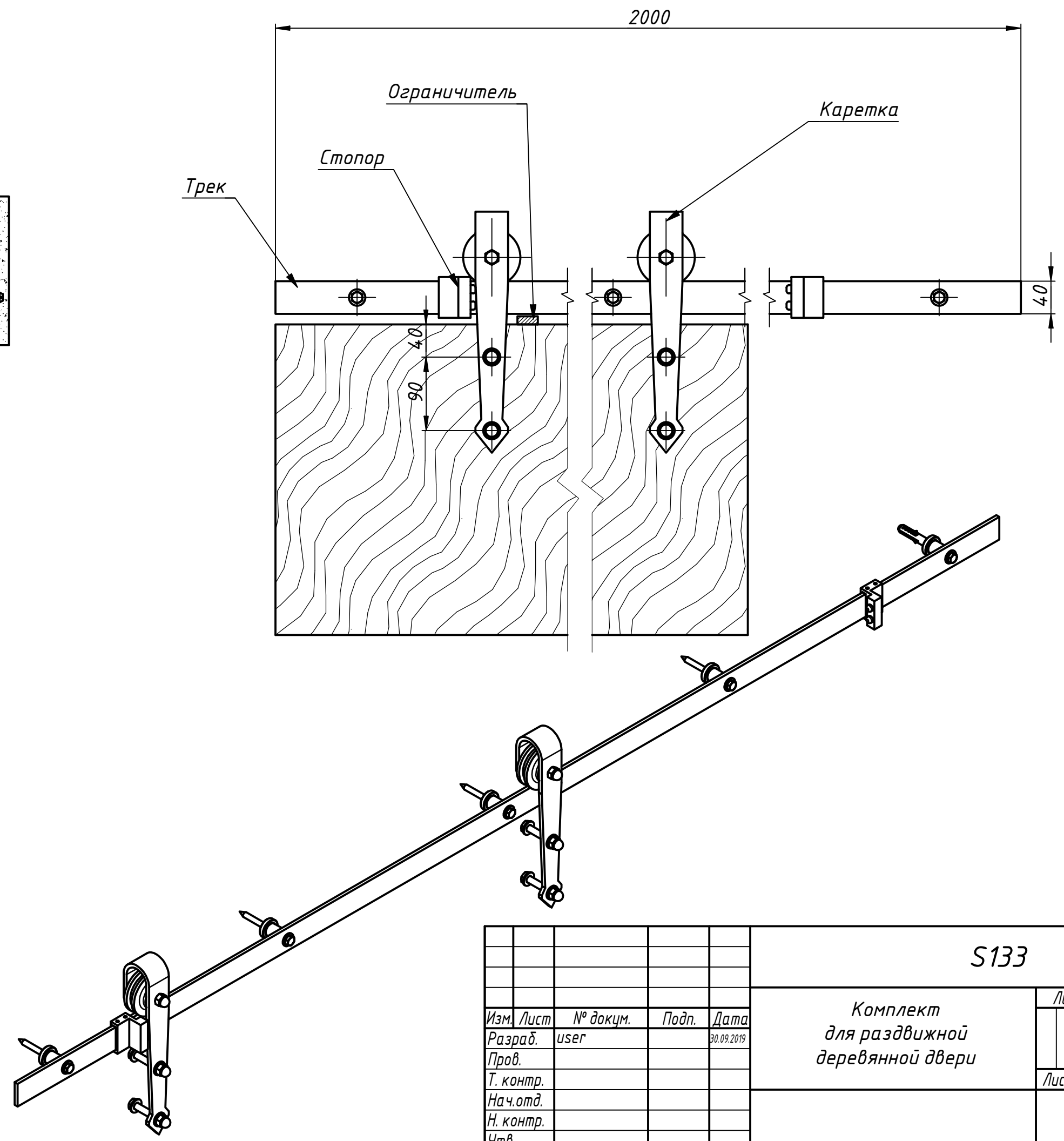
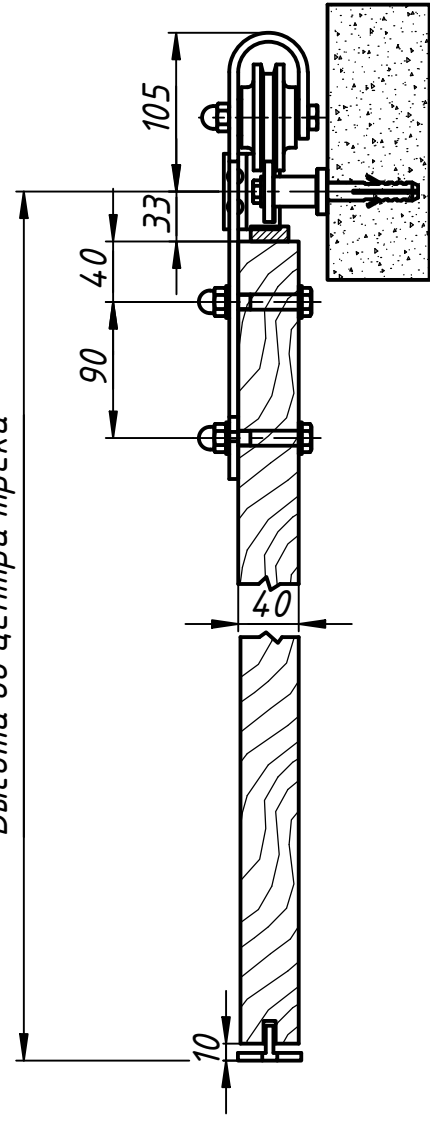
Инв. № дубл.

Взам. инв. №

Подп. и дата

Инв. № подл.

Высота до центра трека



Изм.	Лист	№ докум.	Подп.	Дата
Разраб.	user			30.09.2019
Пров.				
Т. контр.				
Нач.отд.				
Н. контр.				
Утв.				

S133

Комплект для раздвижной деревянной двери

Лит.	Масса	Масштаб
Лист	Листов	1