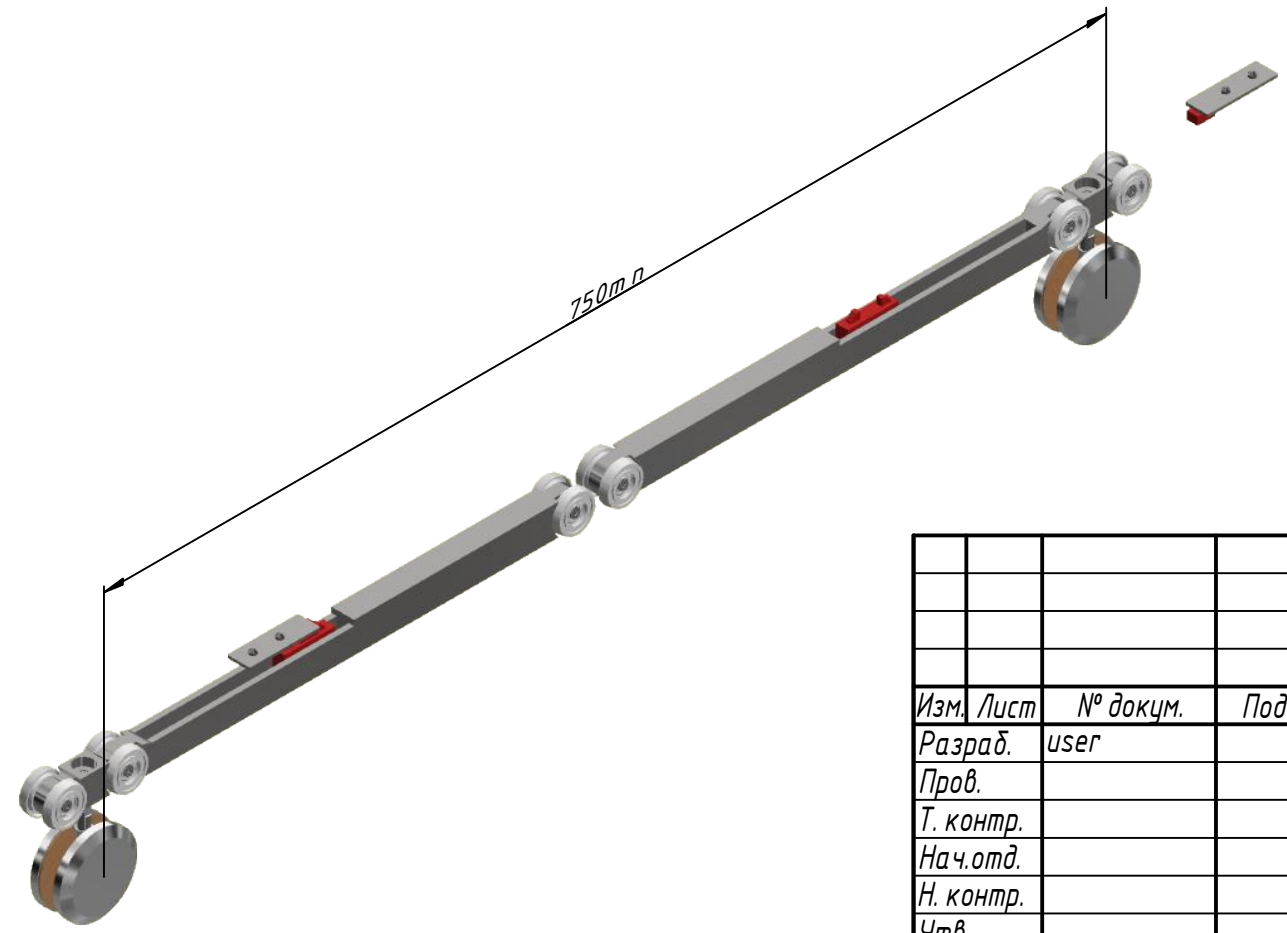
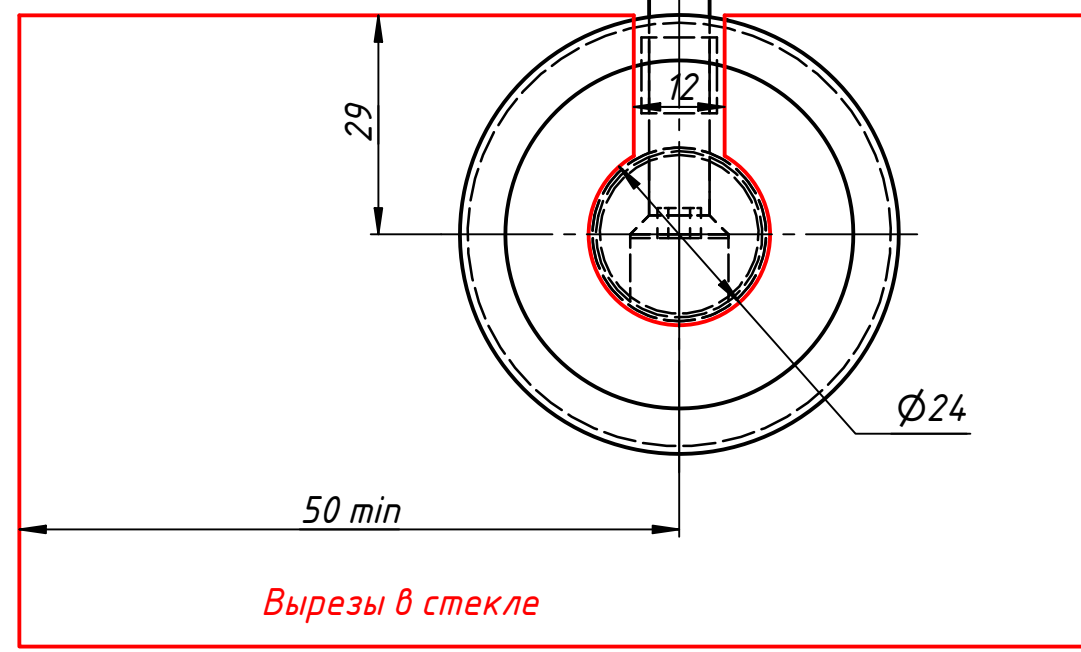
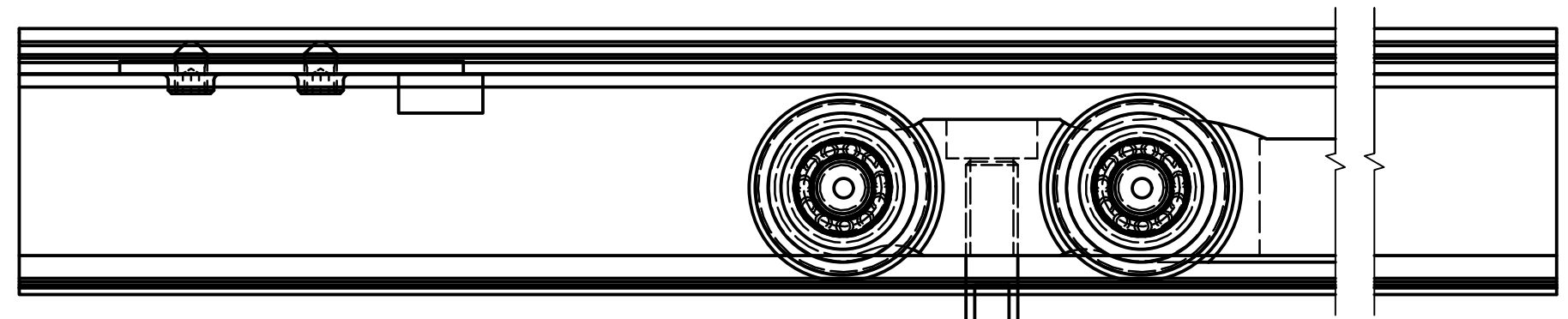
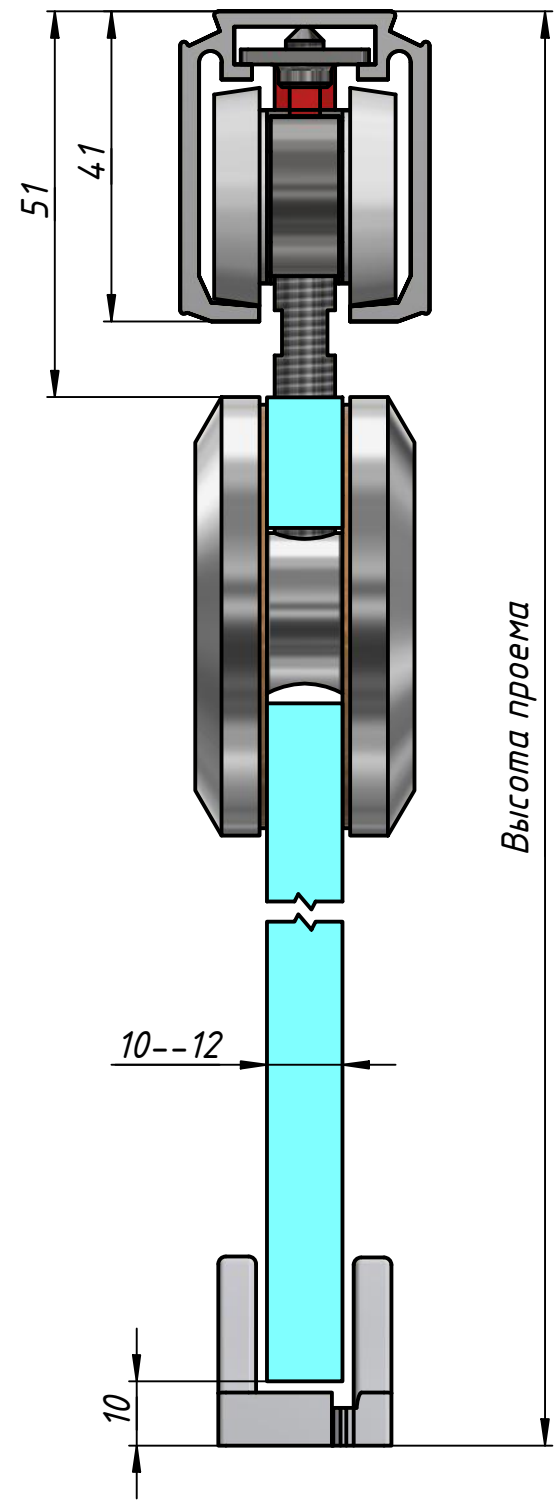


6E7-S

Перв. примен.
Справ. №
A
Подп. и дата
Инв. № дубл.
Взам. инв. №
Подп. и дата
Инв. № подл.



Изм.	Лист	№ докум.	Подп.	Дата
Разраб.	user			05.03.2020
Пров.				
Т. контр.				
Нач.отд.				
Н. контр.				
Утв.				

S-239			
Комплект для раздвижной двери с доводчиком	Лит.	Масса	Масштаб
	Лист	Листов	1