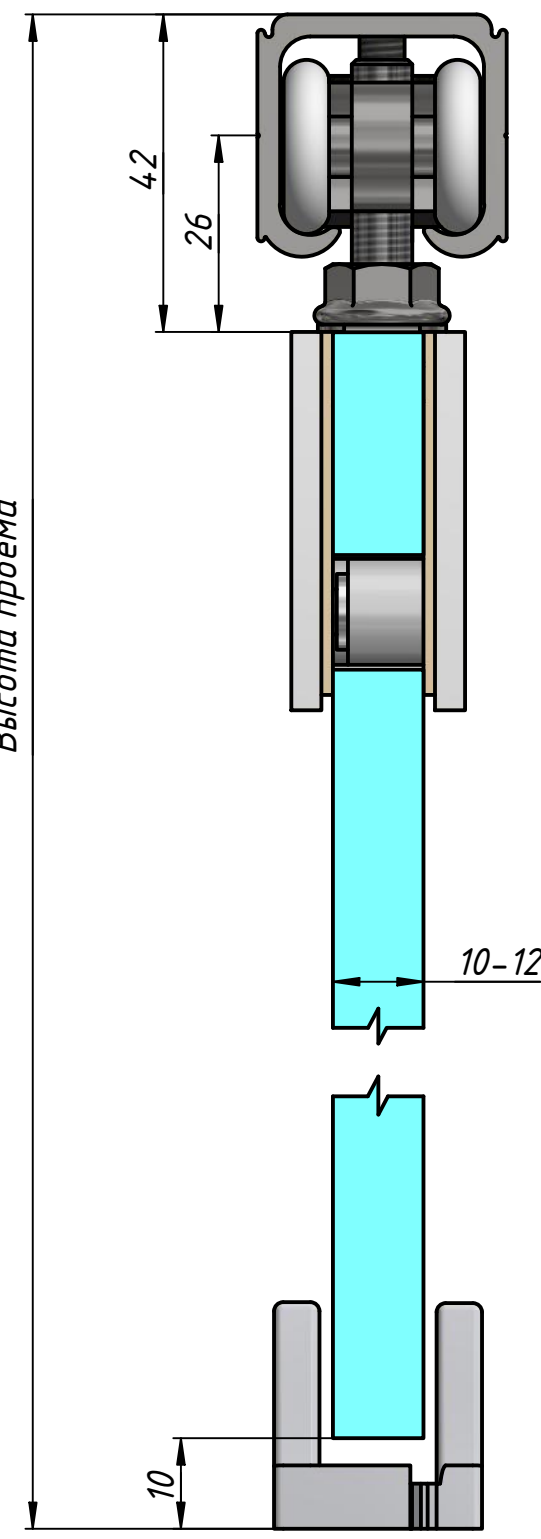


10-108S

Перв. примен.
Справ. №
A
Подп. и дата
Инв. № дубл.
Взам. инв. №
Подп. и дата
Инв. № подл.

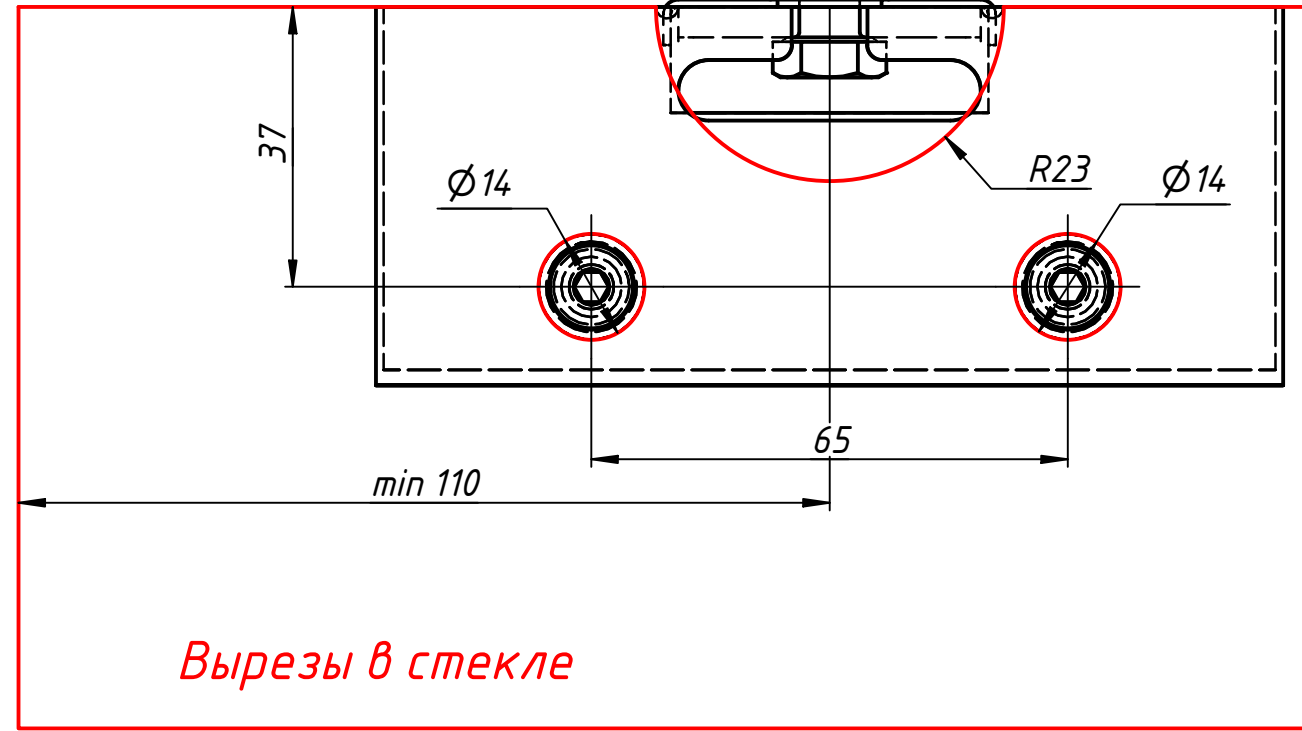
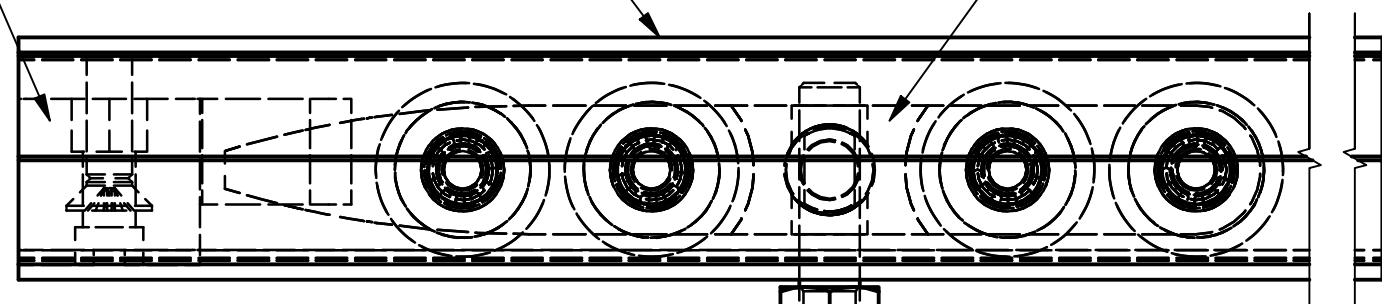
Высота проема



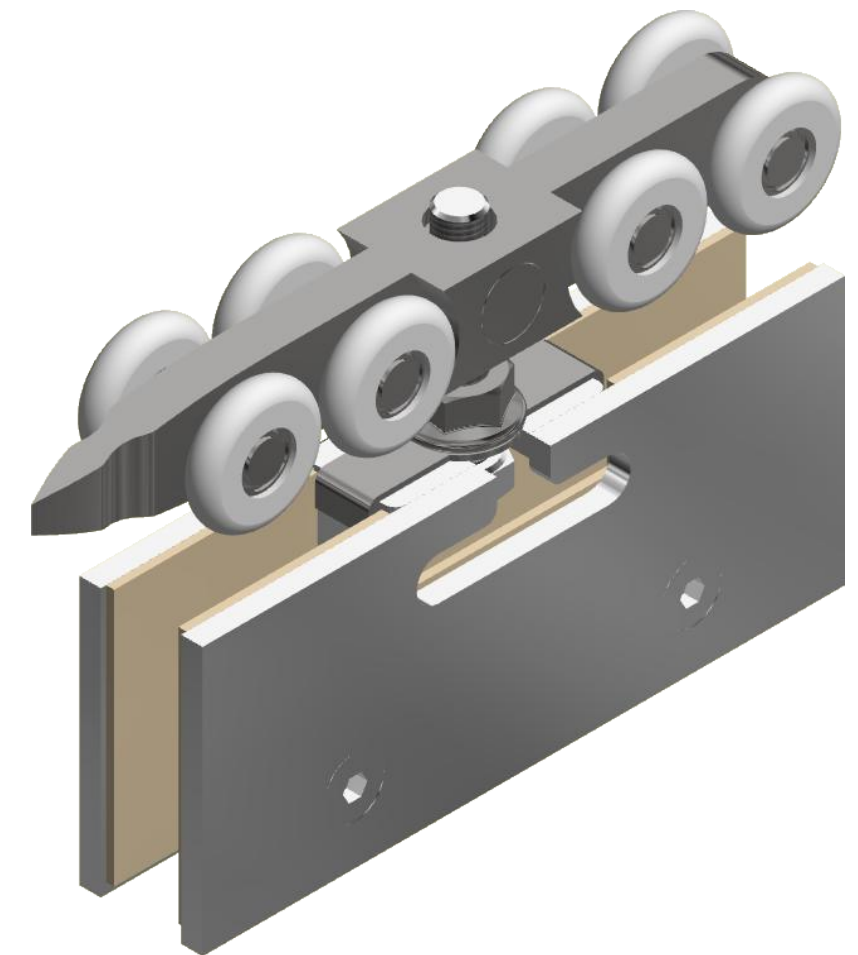
Стопор

Трек G09A

Каретка



Вырезы в стекле



Изм.	Лист	№ докум.	Подп.	Дата
		user		24.09.2019
Разраб.				
Пров.				
Т. контр.				
Нач.отд.				
Н. контр.				
Утв.				

S801-01

Комплект для раздвижной двери

Лит.	Масса	Масштаб
Лист	Листов	1