

618

Перв. примен.

Справ. №

A

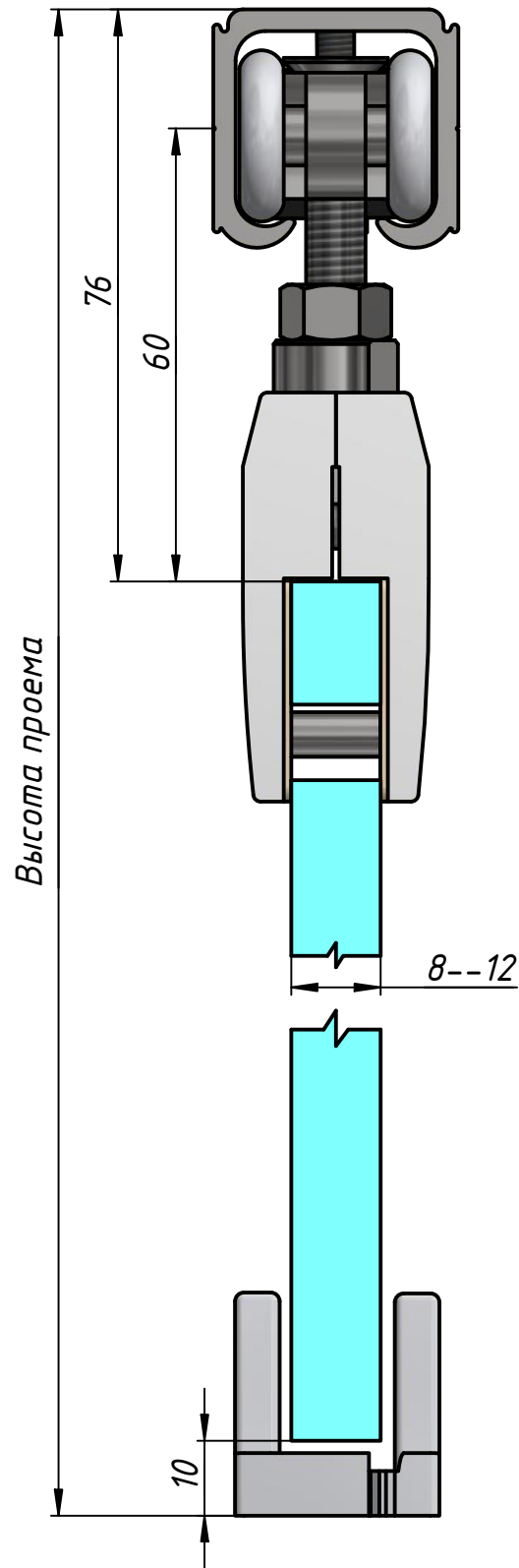
Подп. и дата

Инв. № дубл.

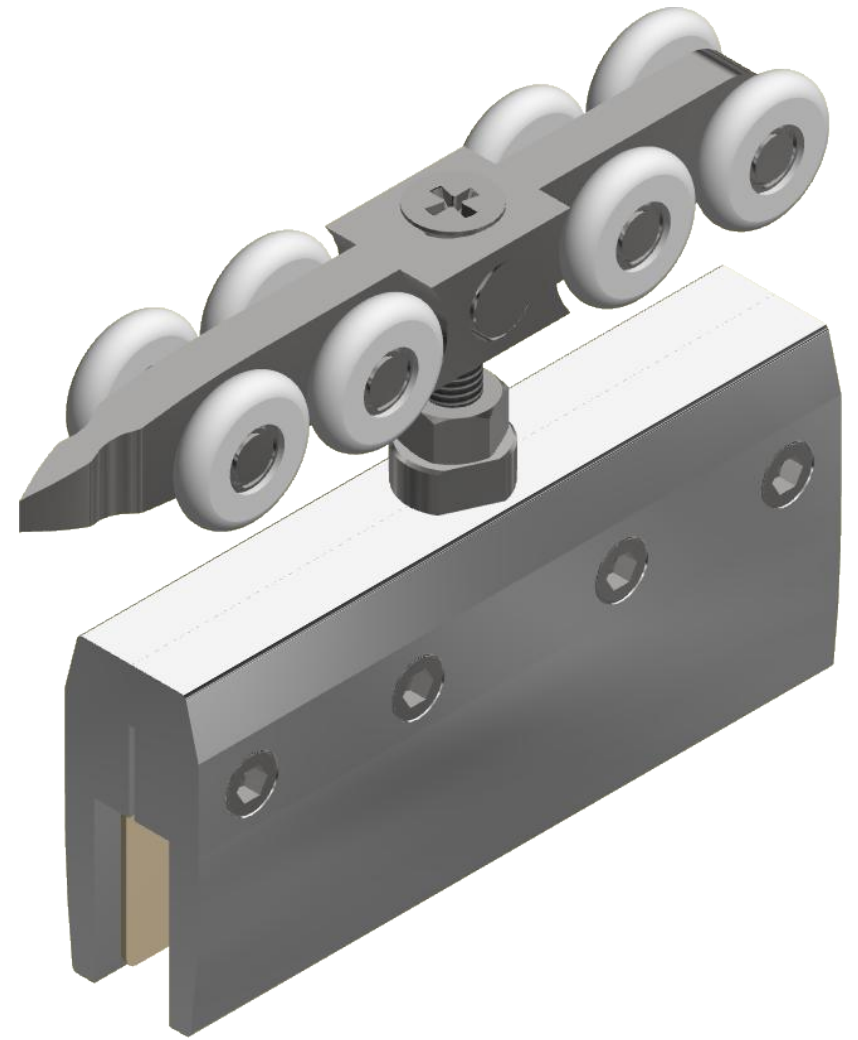
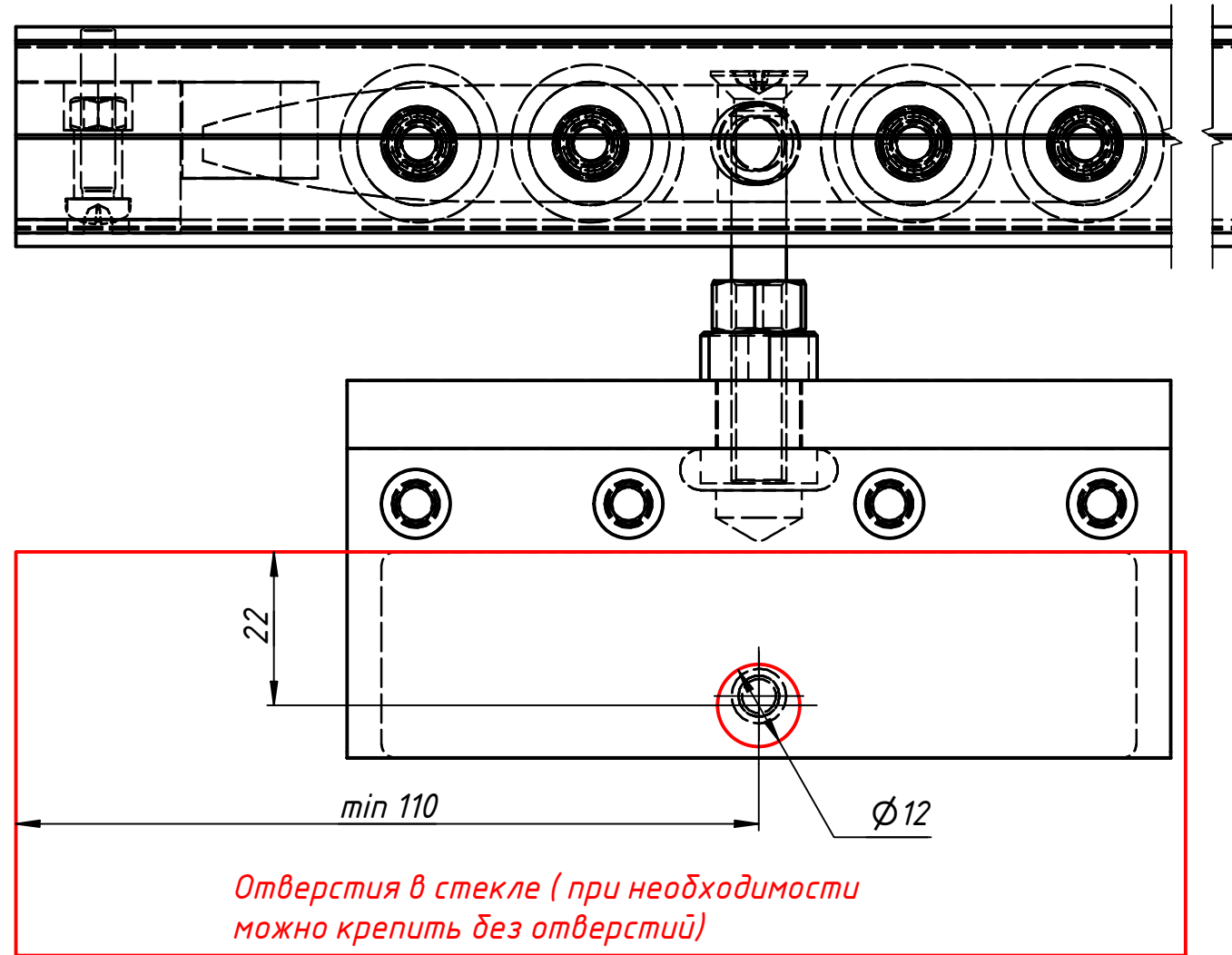
Взам. инв. №

Подп. и дата

Инв. № подл.



Высота проема



					819			
Изм.	Лист	№ докум.	Подп.	Дата	Комплект для раздвижной двери	Лит.	Масса	Масштаб
Разраб.	user			24.09.2019				
Пров.								
Т. контр.								
Нач.отд.								
Н. контр.								
Утв.								
						Лист	Листов	1