

7-898S

Перв. примен.

Справ. №

A

Подп. и дата

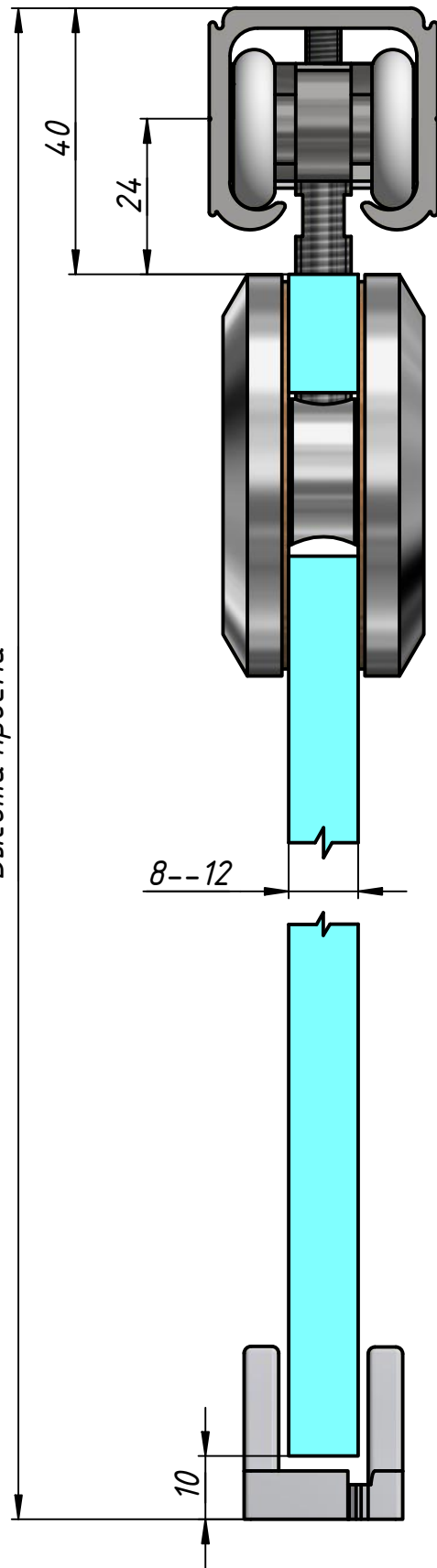
Инв. № дубл.

Взам. инв. №

Подп. и дата

Инв. № подл.

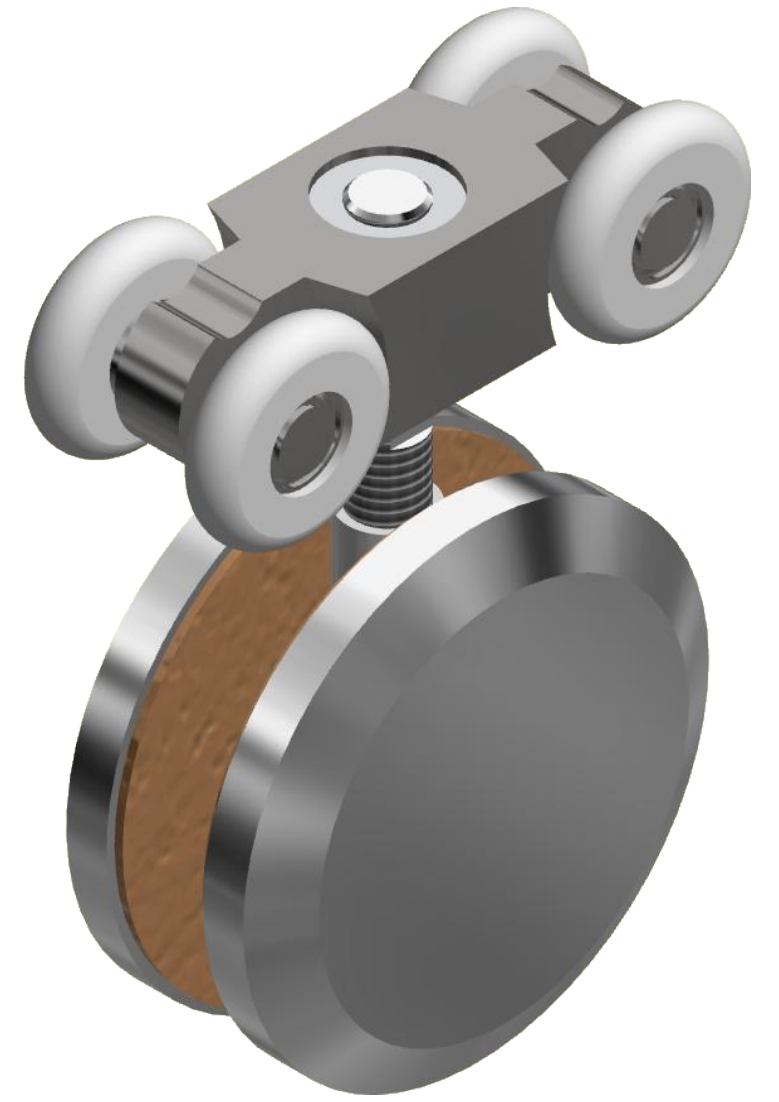
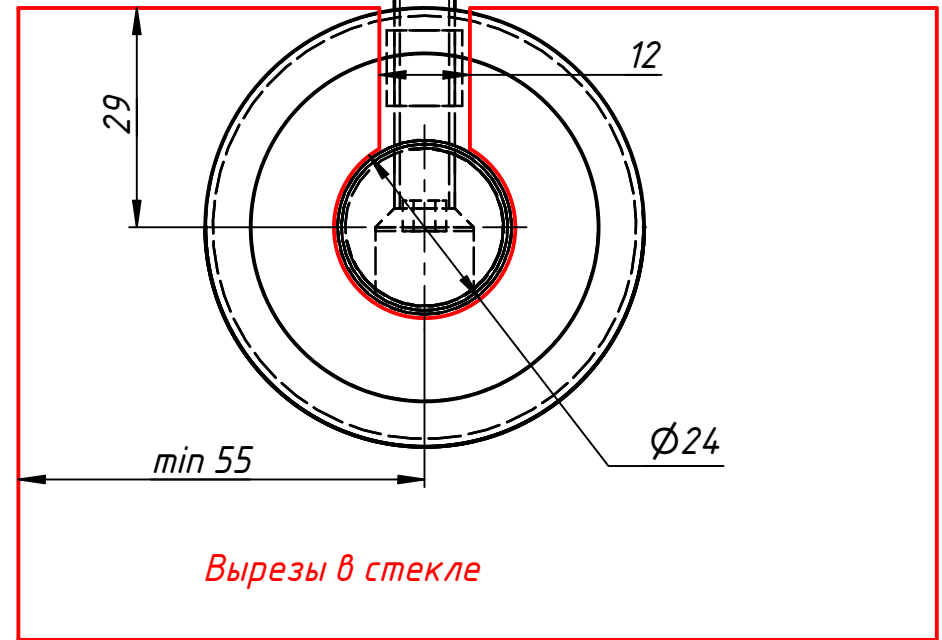
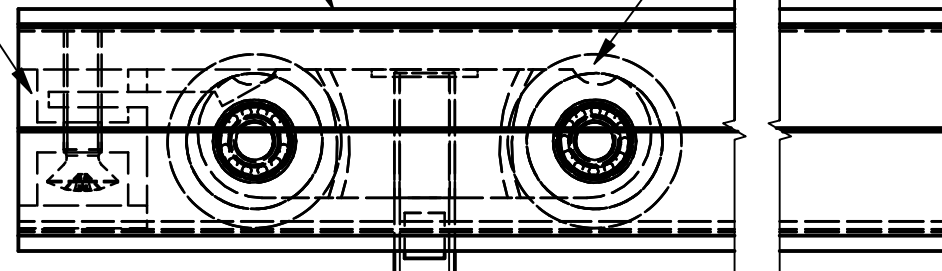
Высота проема



Столор

Трек G09A

Каретка



| | | | | |
|-----------|------|----------|-------|------------|
| Изм. | Лист | № докум. | Подп. | Дата |
| Разраб. | user | | | 23.09.2019 |
| Пров. | | | | |
| Т. контр. | | | | |
| Нач.отд. | | | | |
| Н. контр. | | | | |
| Утв. | | | | |

S868-4

Комплект для раздвижной двери

| | | |
|------|--------|---------|
| Лит. | Масса | Масштаб |
| Лист | Листов | 1 |