

8-LE9S

Перв. примен.

Справ. №

A

Подп. и дата

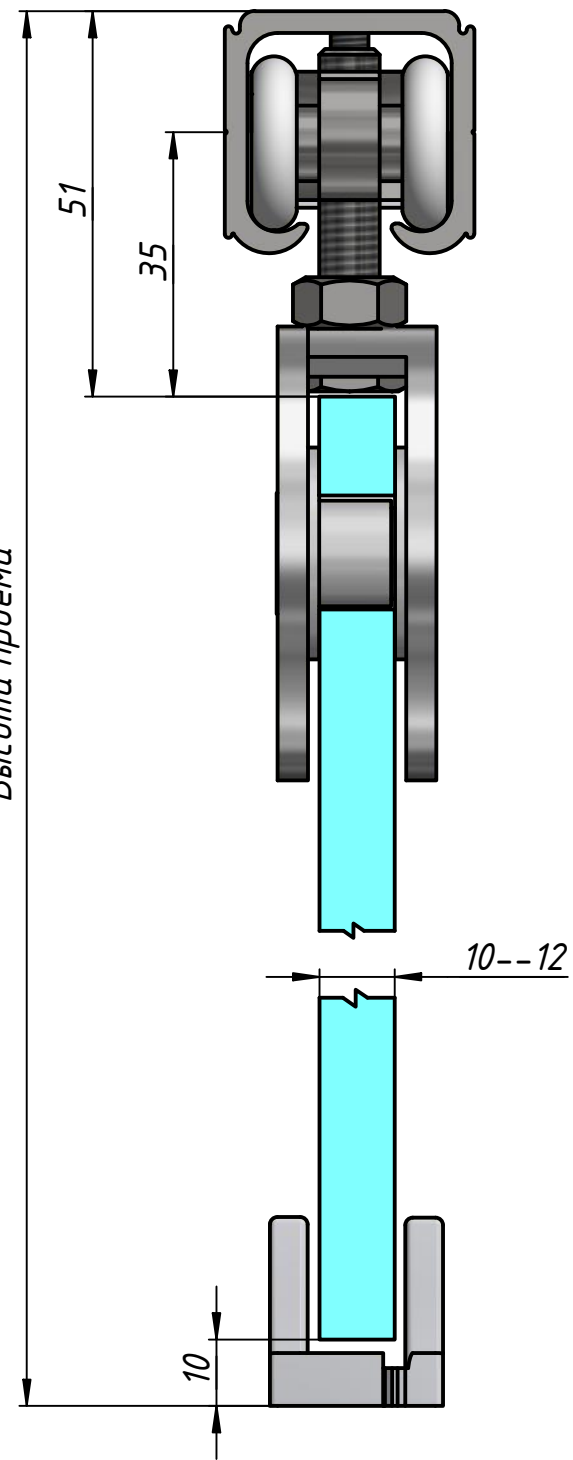
Инв. № дубл.

Взам. инв. №

Подп. и дата

Инв. № подл.

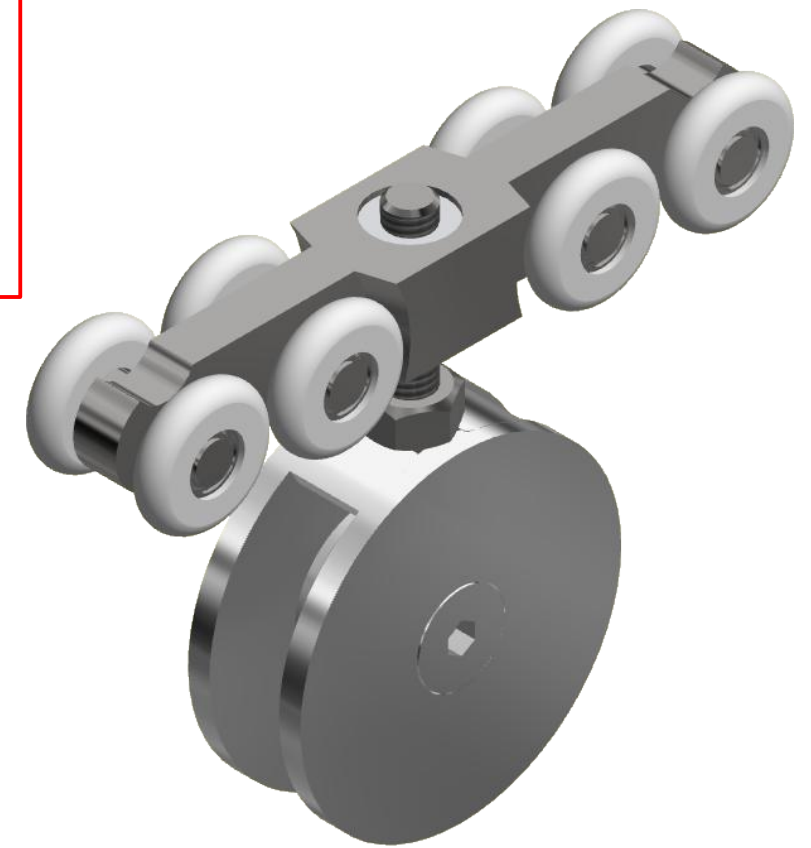
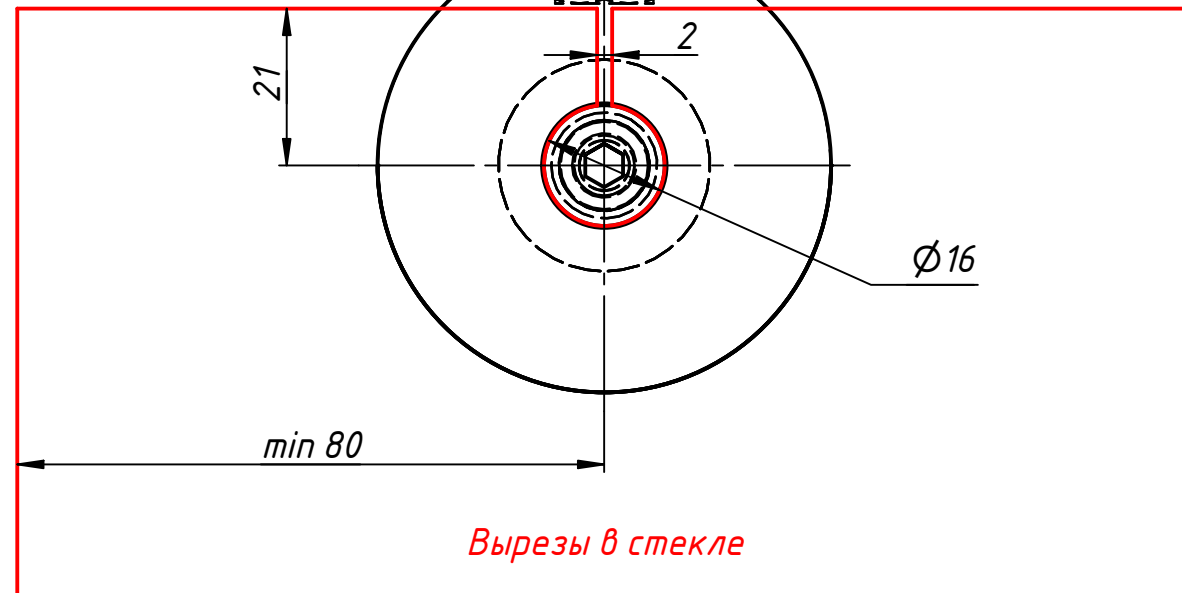
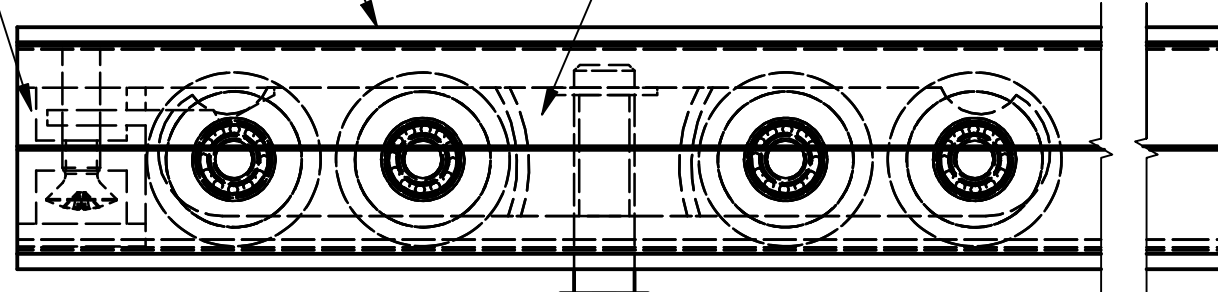
Высота проема



Стопор

Трек G09A

Каретка



					S631-8			
Изм.	Лист	№ докум.	Подп.	Дата	Комплект для раздвижной двери	Лит.	Масса	Масштаб
Разраб.	user			13.09.2019				
Пров.						Лист	Листов	1
Т. контр.								
Н. контр.								
Утв.								