

7-0E9S

Перв. примен.

Справ. №

A

Подп. и дата

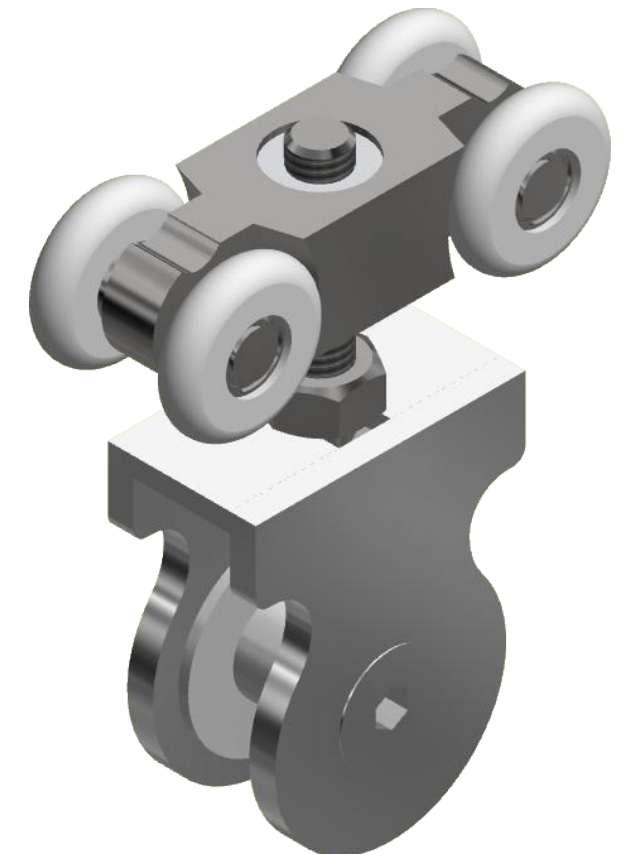
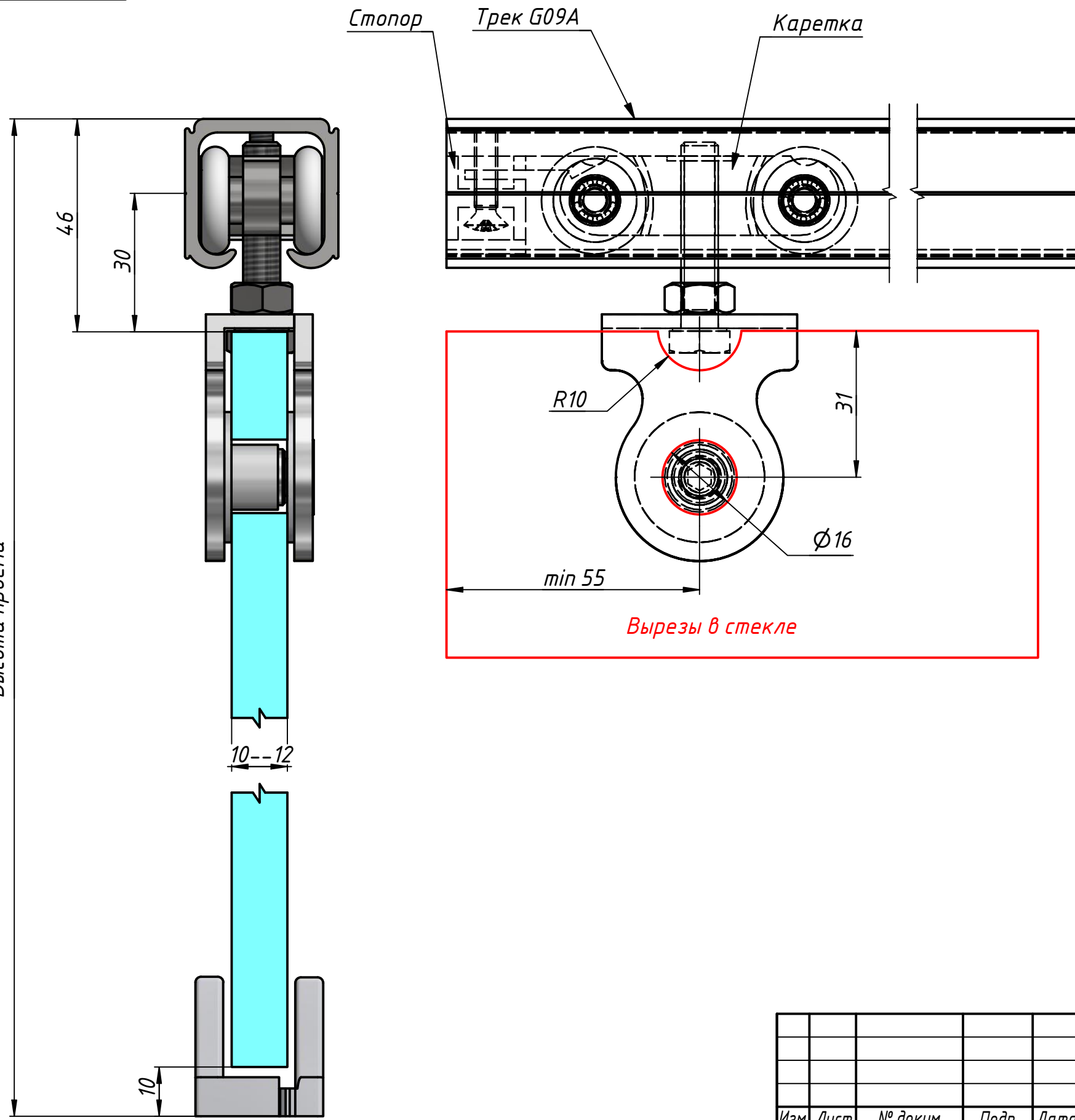
Инв. № дубл.

Взам. инв. №

Подп. и дата

Инв. № подл.

Высота проема



					<b>S630-4</b>			
Изм.	Лист	№ докум.	Подп.	Дата	<b>Комплект для раздвижной двери</b>	Лит.	Масса	Масштаб
Разраб.	user			23.09.2019				
Пров.								
Т. контр.						Лист	Листов	1
Н. контр.								
Утв.								