

А044

Перв. примен.

Справ. №

А

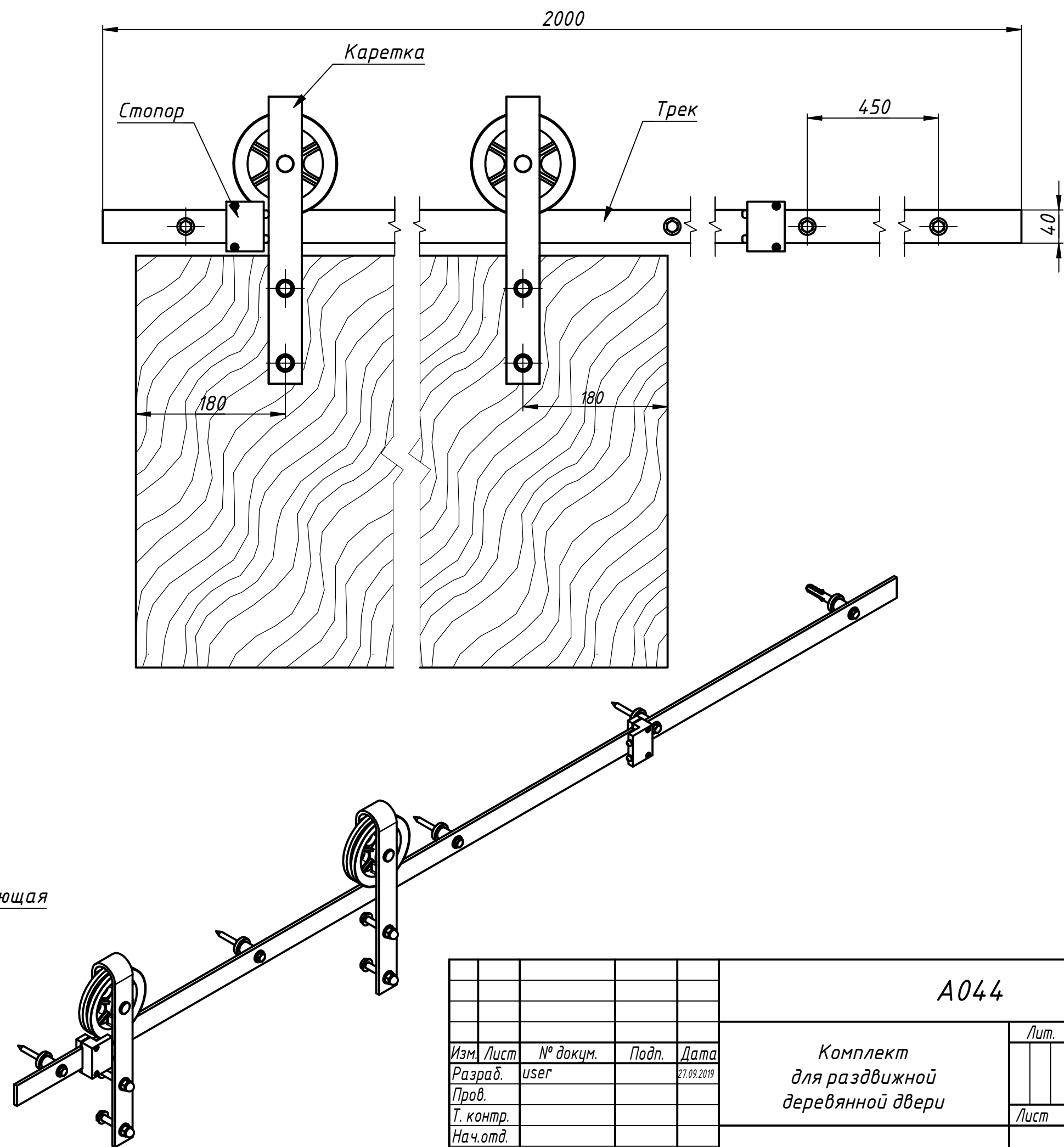
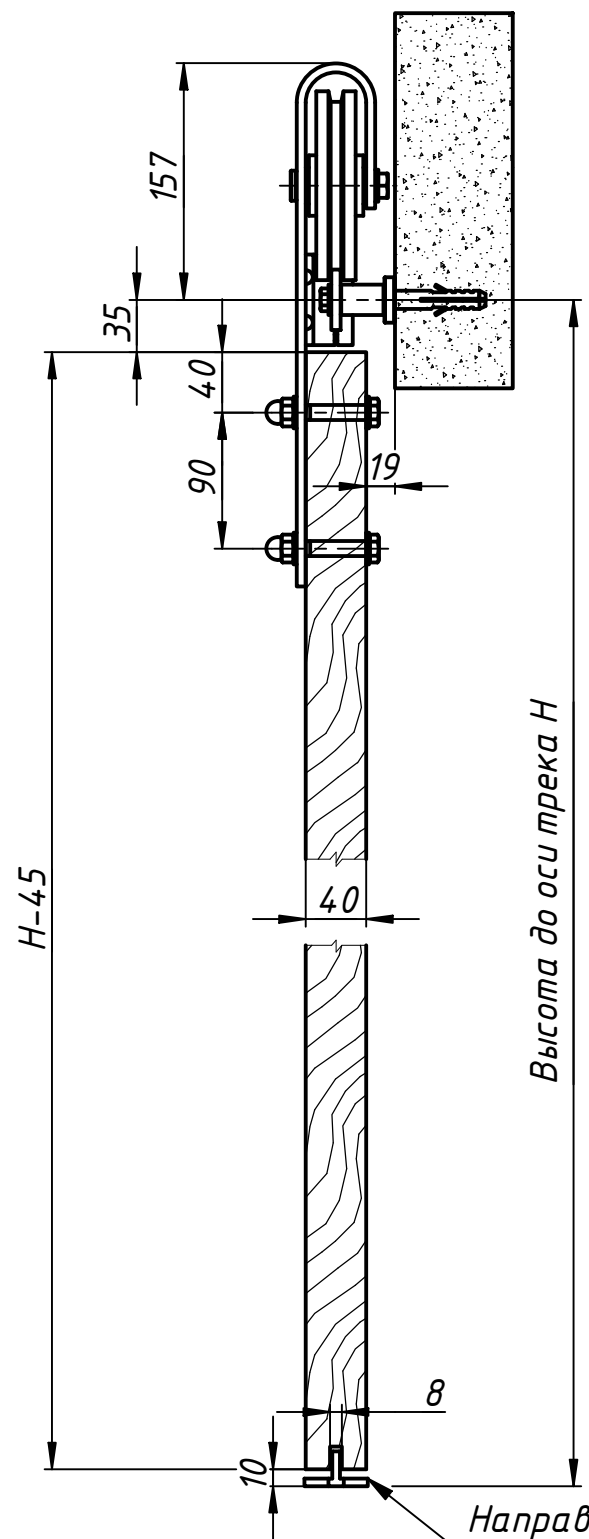
Подп. и дата

Инв. № дубл.

Взам. инв. №

Подп. и дата

Инв. № подл.



Изм.	Лист	№ докум.	Подп.	Дата
		user		27.09.2019
Разраб.				
Пров.				
Т. контр.				
Нач.отд.				
Н. контр.				
Утв.				

А044

Комплект для раздвижной деревянной двери

Лит.	Масса	Масштаб
Лист	Листов	1