

А041

Перв. примен.

Справ. №

А

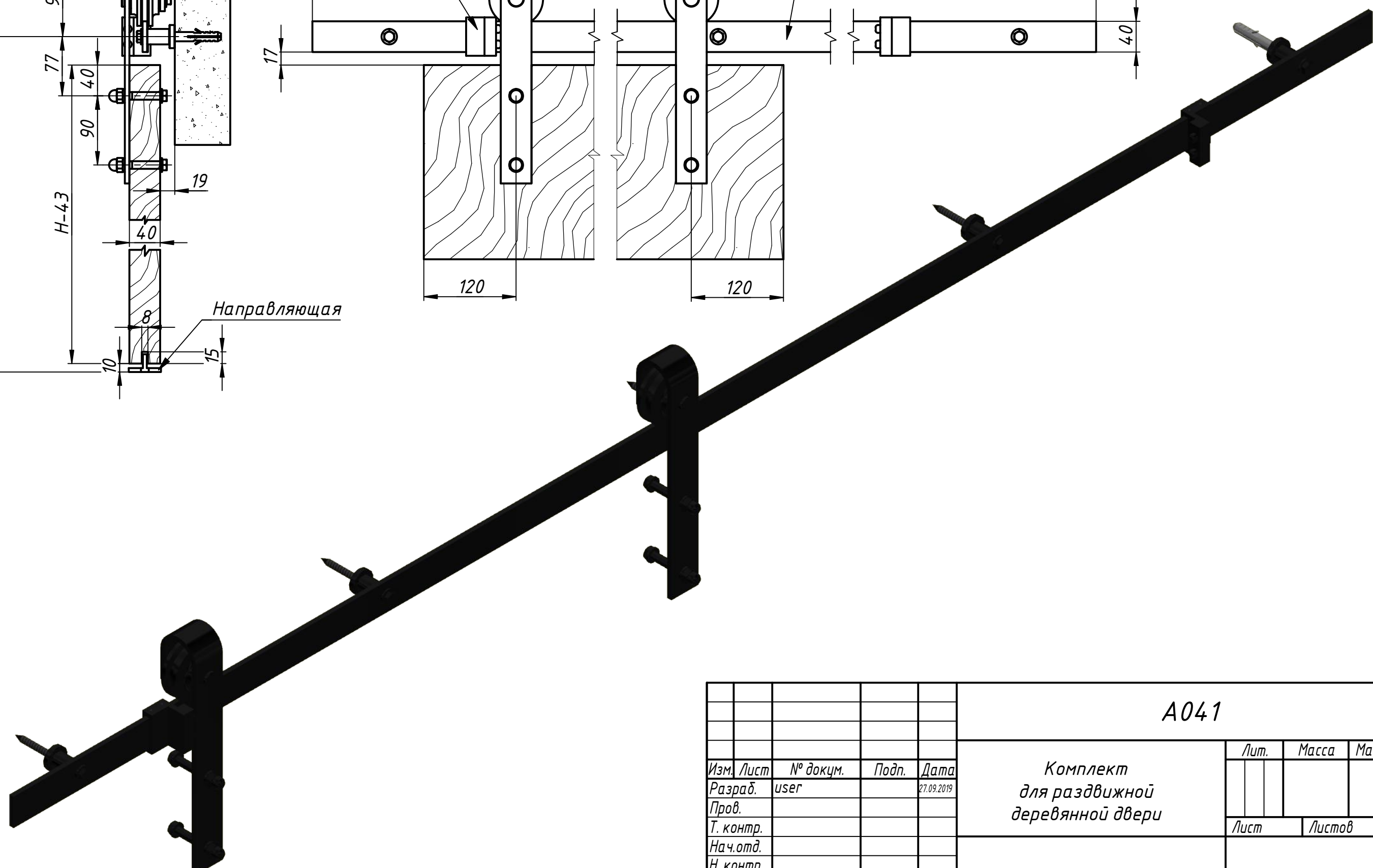
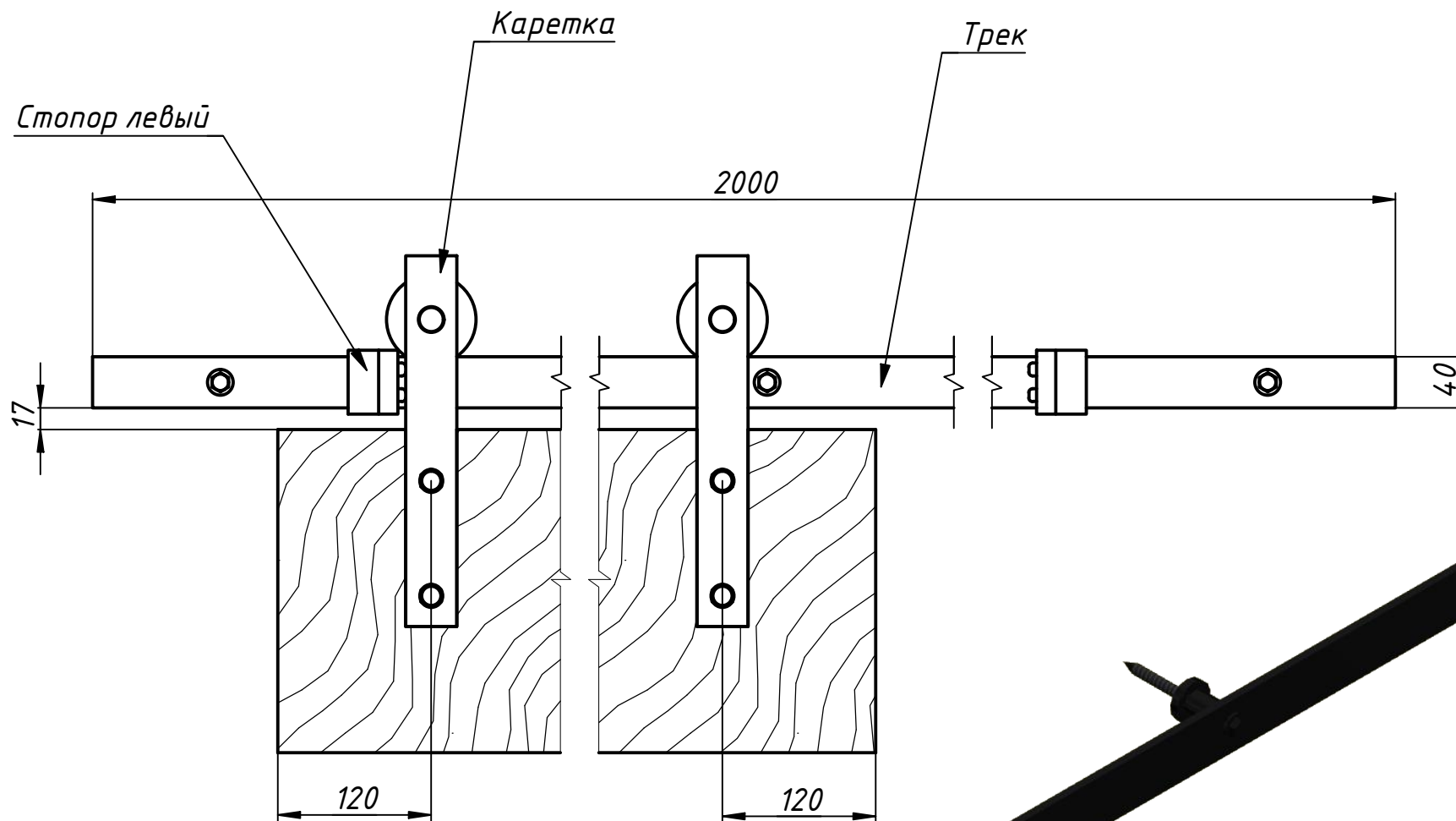
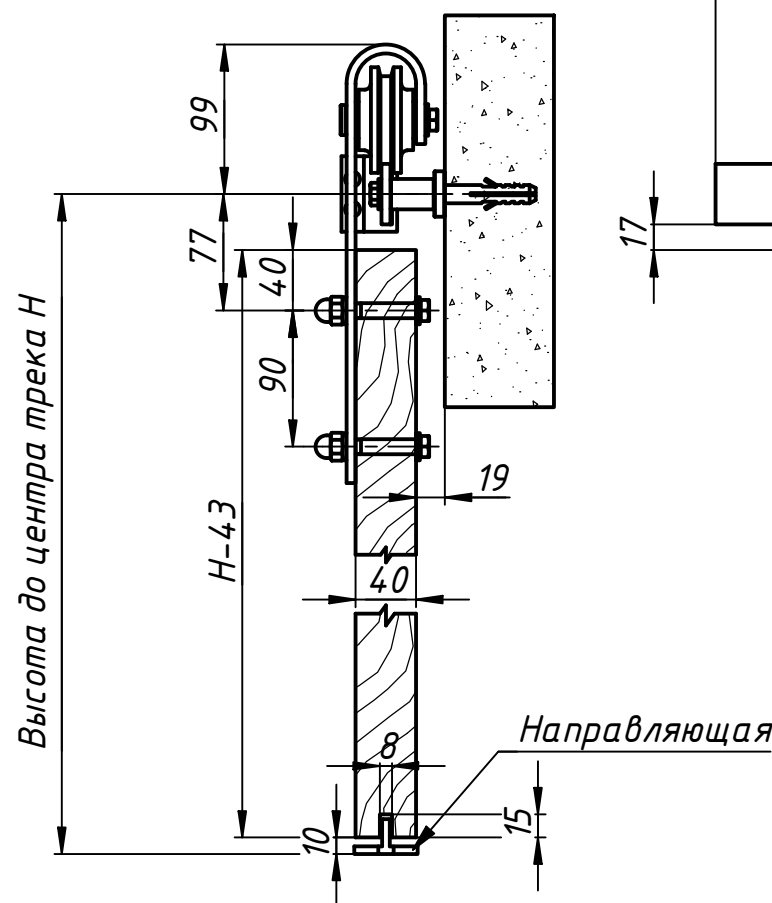
Подп. и дата

Инв. № дубл.

Взам. инв. №

Подп. и дата

Инв. № подл.



				А041				
Изм.	Лист	№ докум.	Подп.	Дата	Комплект для раздвижной деревянной двери	Лит.	Масса	Масштаб
Разраб.	user			27.09.2019				
Пров.						Лист	Листов	1
Т. контр.								
Н. контр.								
Утв.								