

X051-S

Перв. примен.

Справ. №

A

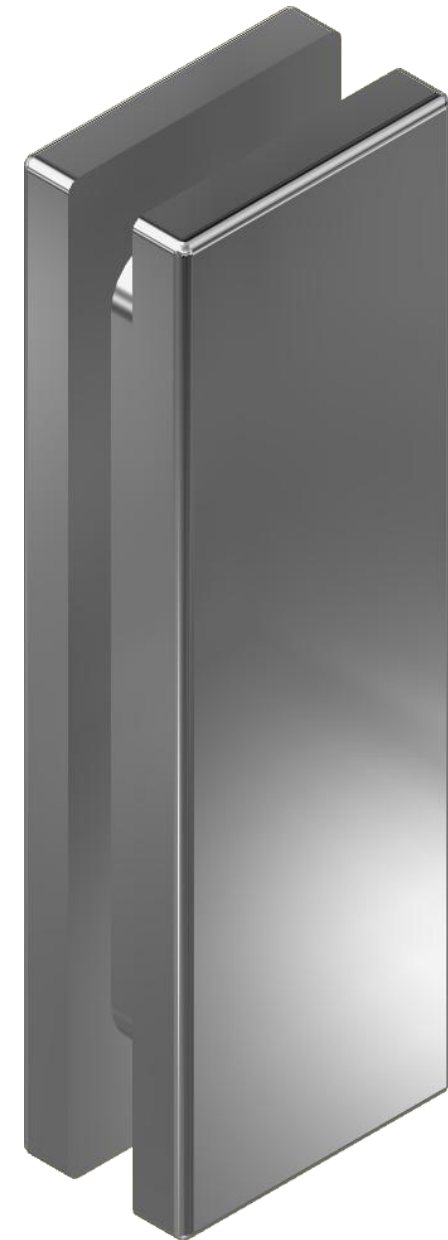
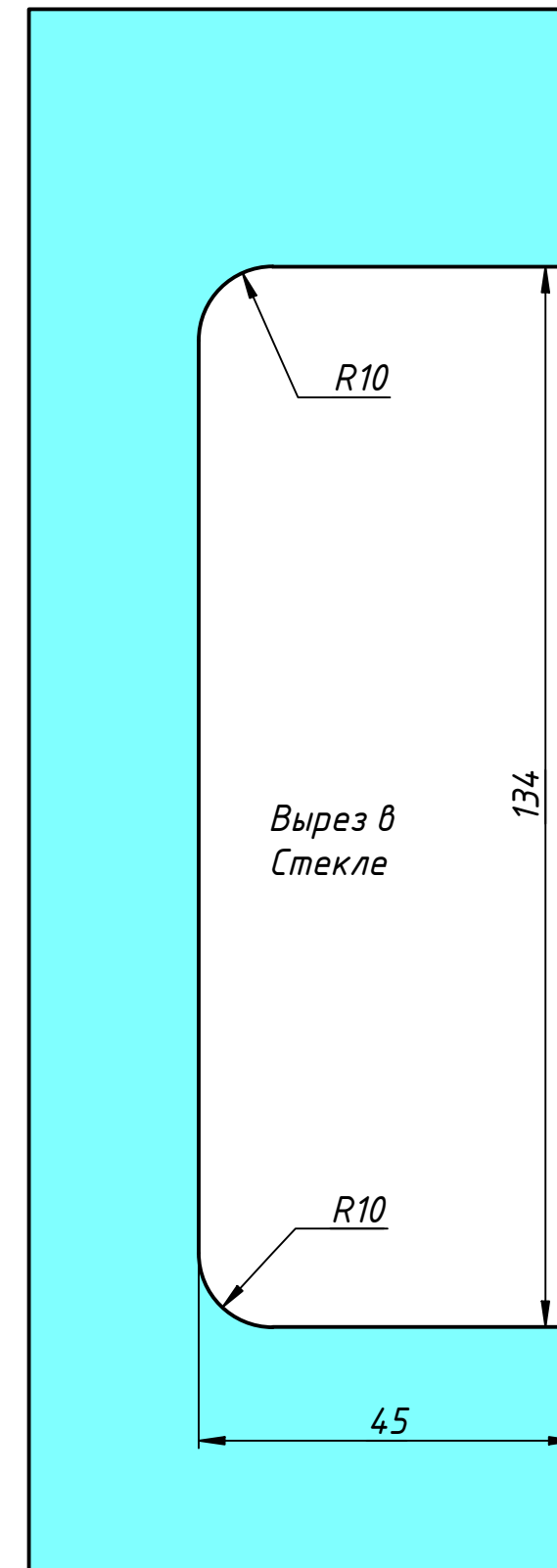
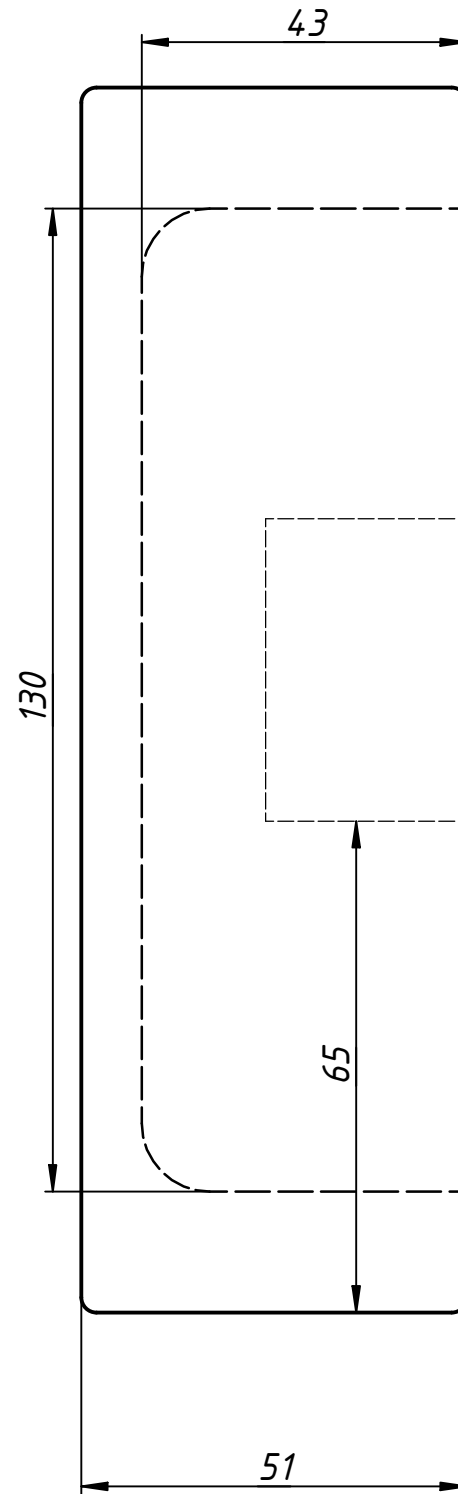
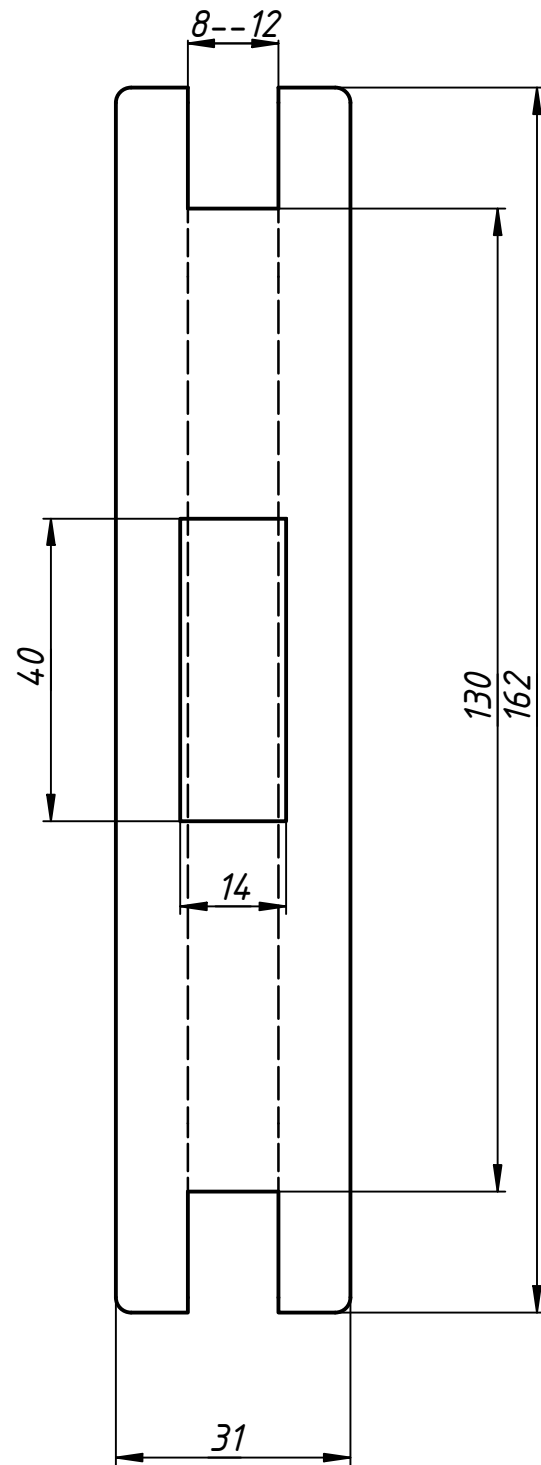
Подп. и дата

Инв. № дубл.

Взам. инв. №

Подп. и дата

Инв. № подл.



					<b>S-150K</b>			
Изм.	Лист	№ докум.	Подп.	Дата	Ответная часть на стекло для замка S-150	Лит.	Масса	Масштаб
Разраб.	user			06.02.2020				
Пров.								
Т. контр.								
Нач.отд.								
Н. контр.						Лист	Листов	1
Утв.								