

051-S

Перв. примен.

Справ. №

A

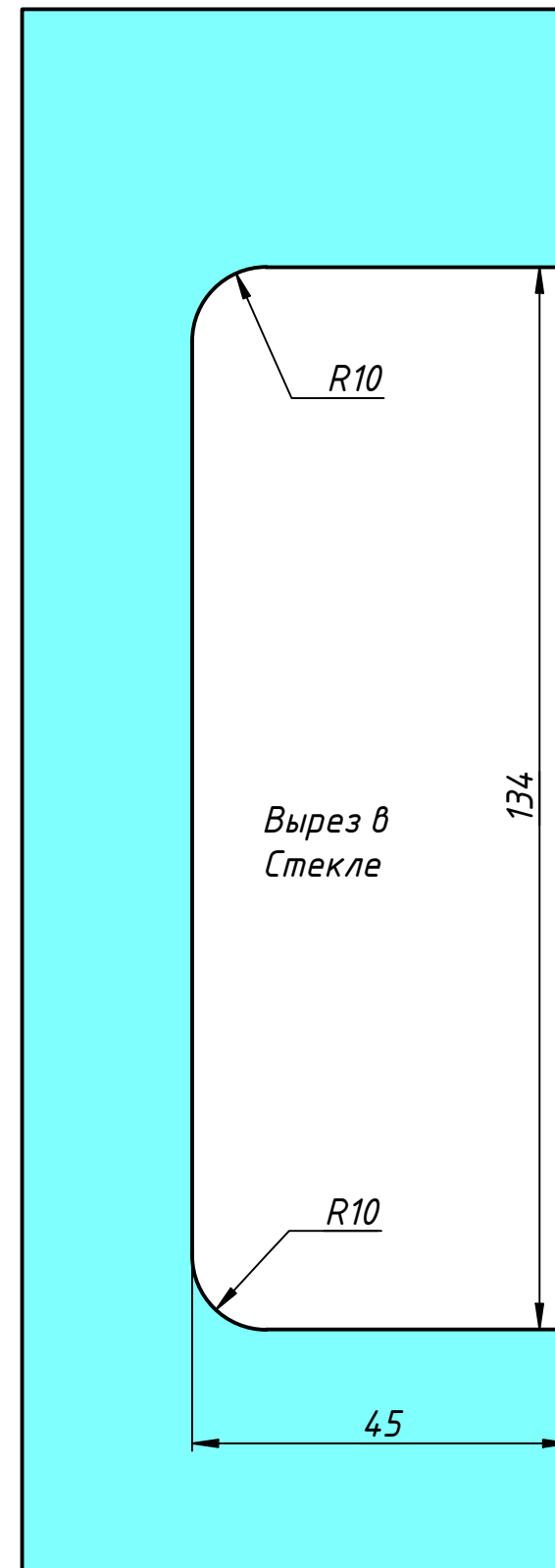
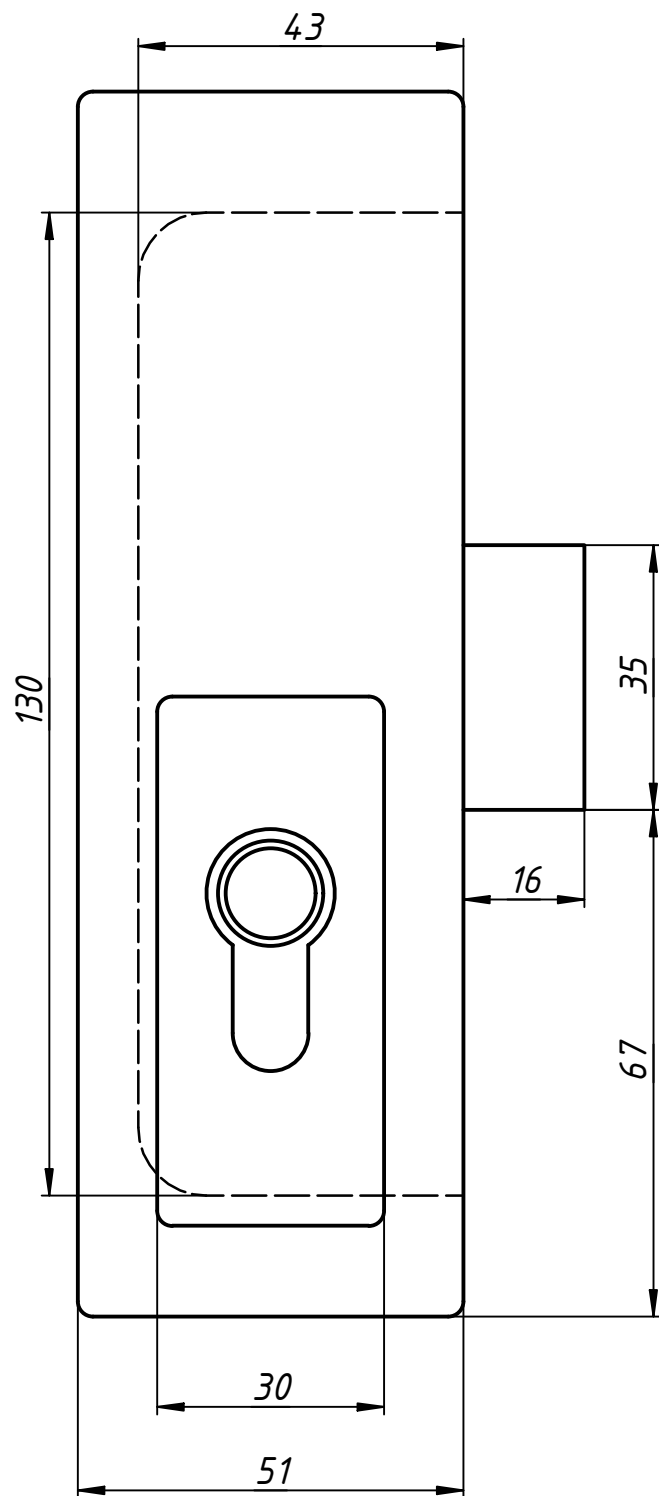
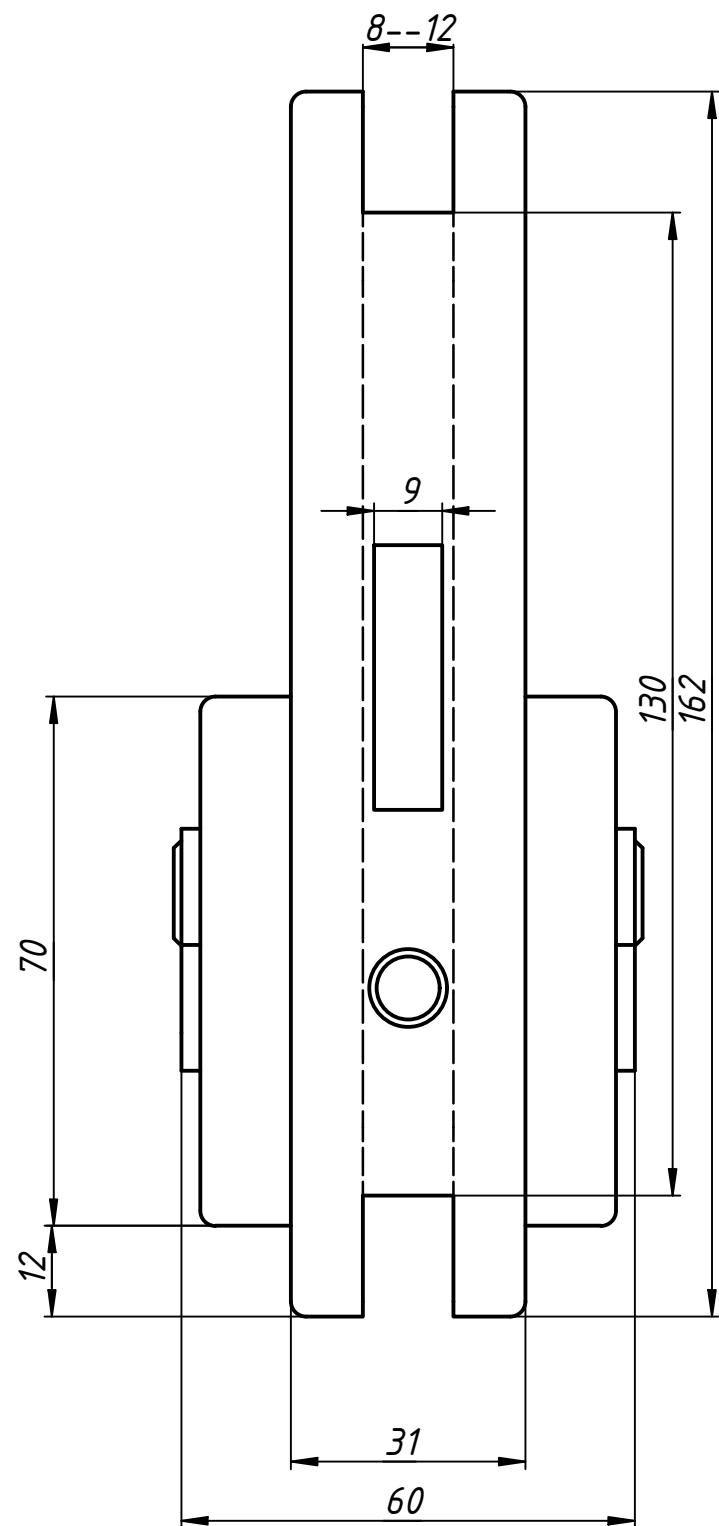
Подп. и дата

Инв. № дубл.

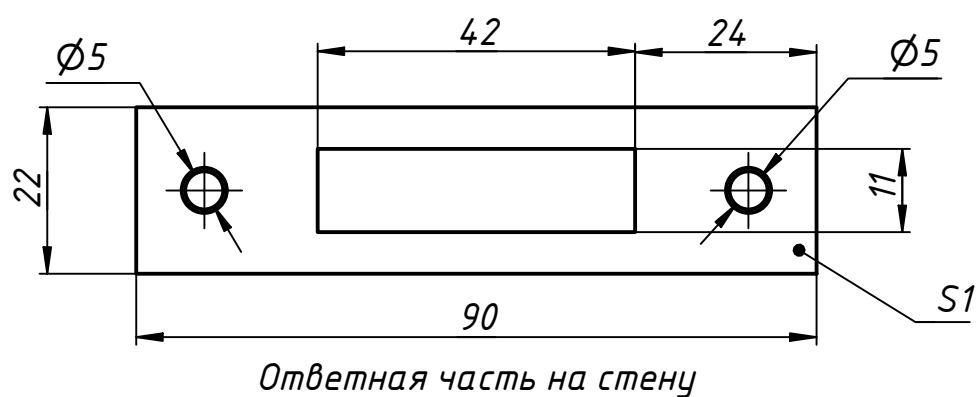
Взам. инв. №

Подп. и дата

Инв. № подл.



Вырез в
Стекле



Изм.	Лист	№ докум.	Подп.	Дата
		user		06.02.2020
Разраб.				
Пров.				
Т. контр.				
Нач.отд.				
Н. контр.				
Утв.				

S-150

Замок

Лит.	Масса	Масштаб
Лист	Листов	1