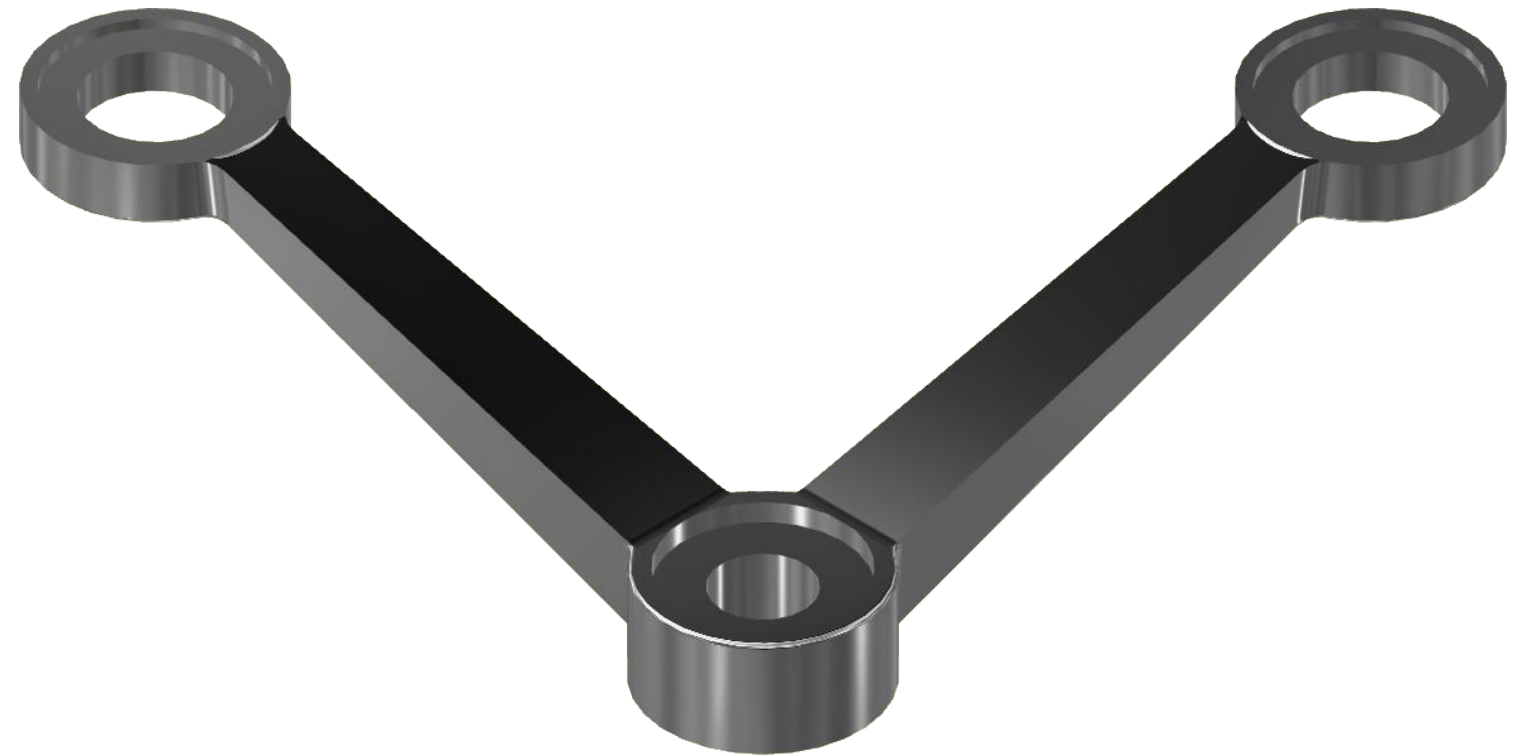
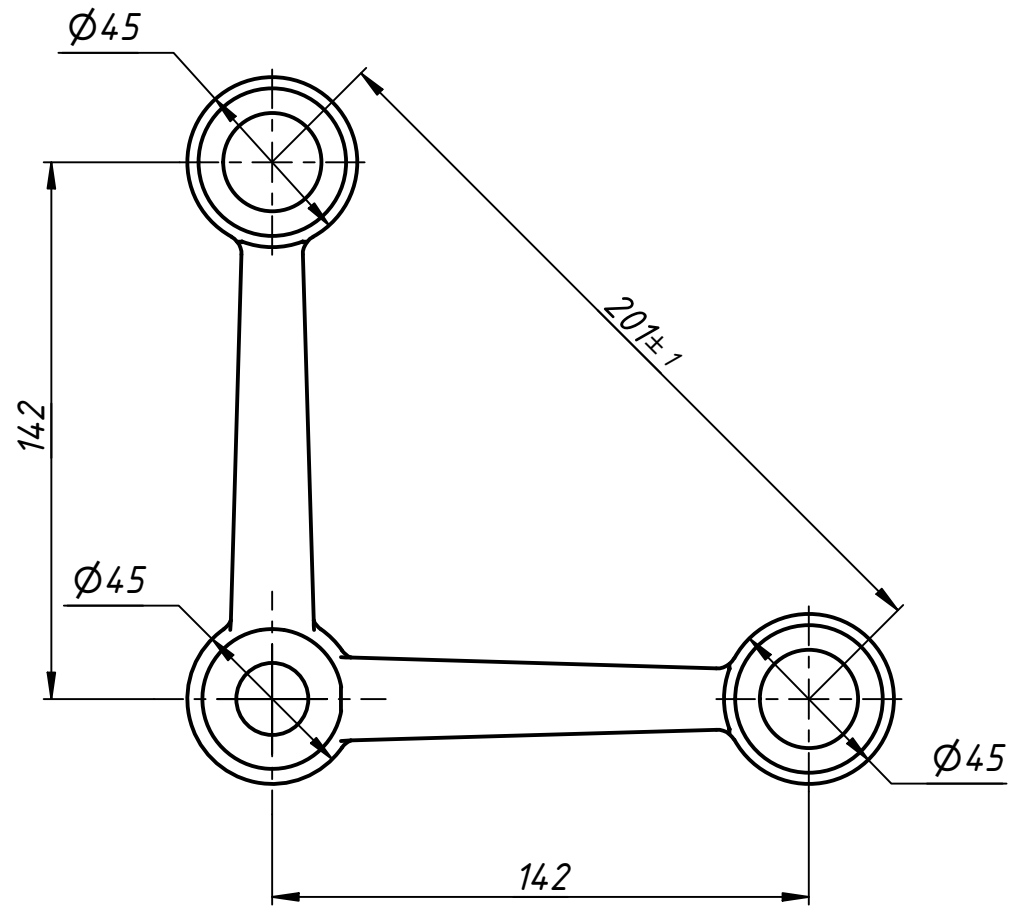
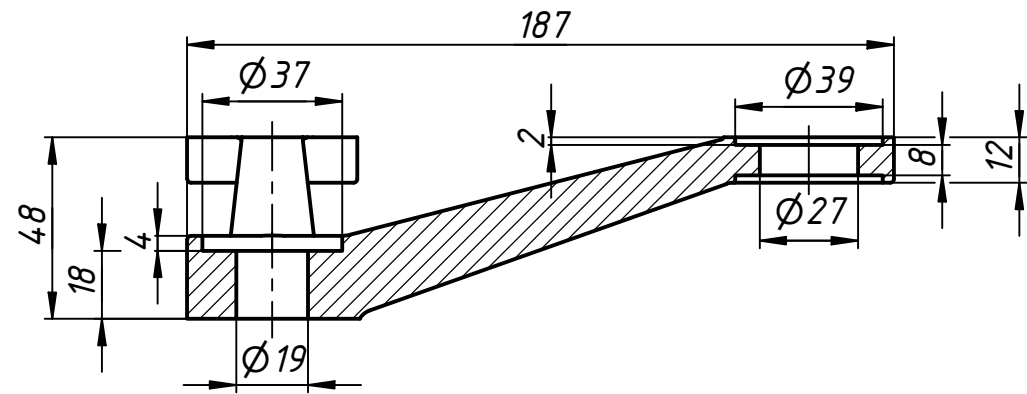


897



Перв. примен.
Справ. №
A
Подп. и дата
Инв. № дубл.
Взам. инв. №
Подп. и дата
Инв. № подл.

					468			
Изм.	Лист	№ докум.	Подп.	Дата	V-спайдер 200мм	Лит.	Масса	Масштаб
Разраб.	user			26.09.2019				
Пров.								
Т. контр.						Лист	Листов	1
Н. контр.								
Утв.								