

705

Перв. примен.

Справ. №

A

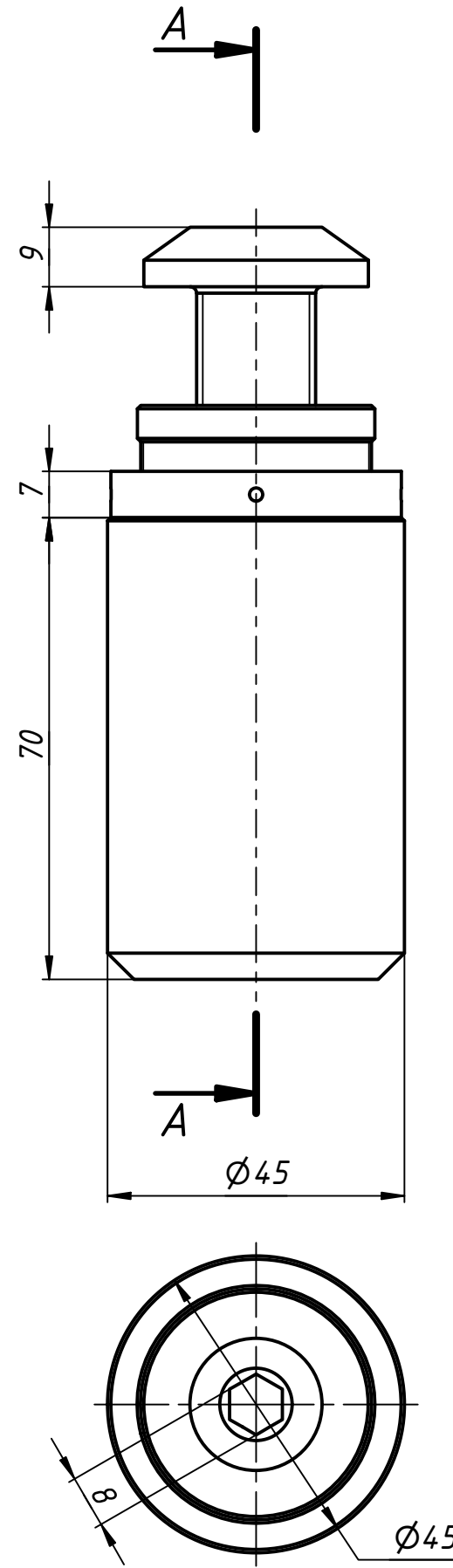
Подп. и дата

Инв. № дубл.

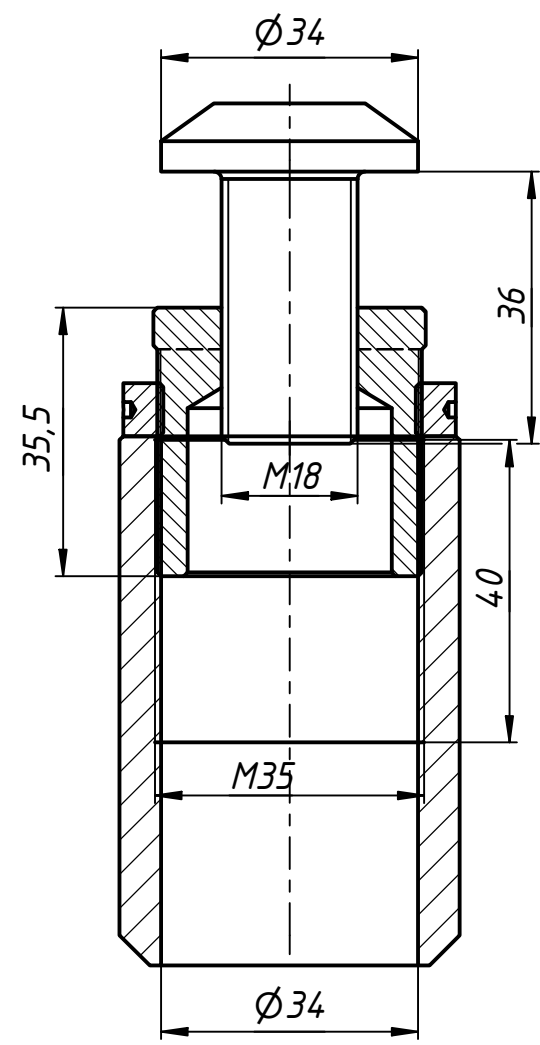
Взам. инв. №

Подп. и дата

Инв. № подл.



A-A (1:1)



					504			
Изм.	Лист	№ докум.	Подп.	Дата	Крепление спайдера под приварку	Лит.	Масса	Масштаб
Разраб.	user			26.09.2019				
Пров.								
Т. контр.						Лист	Листов	1
Н. контр.								
Утв.								