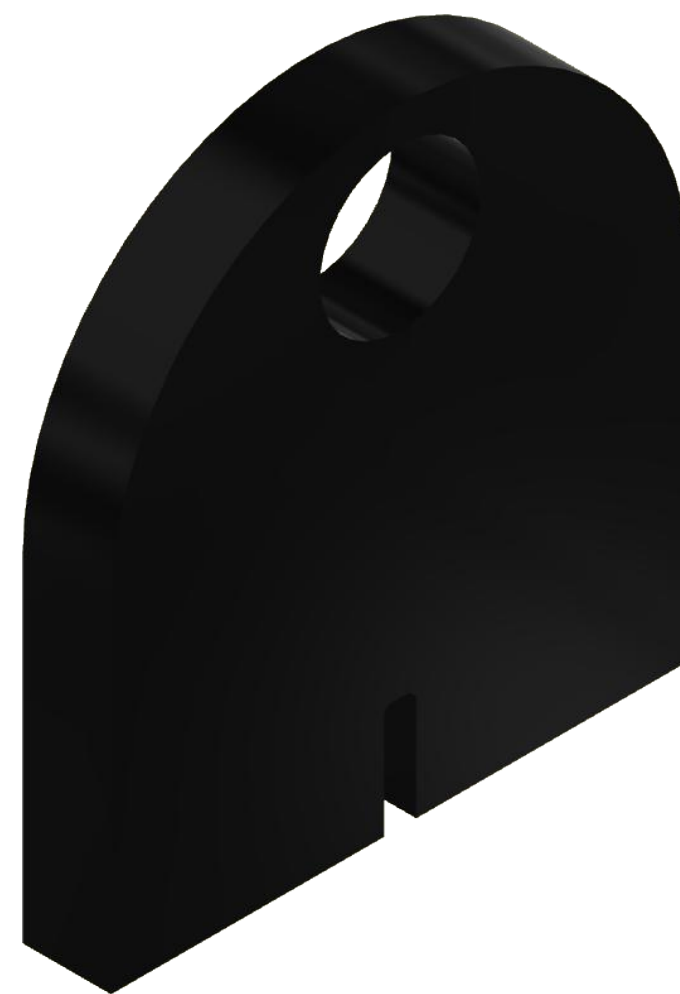
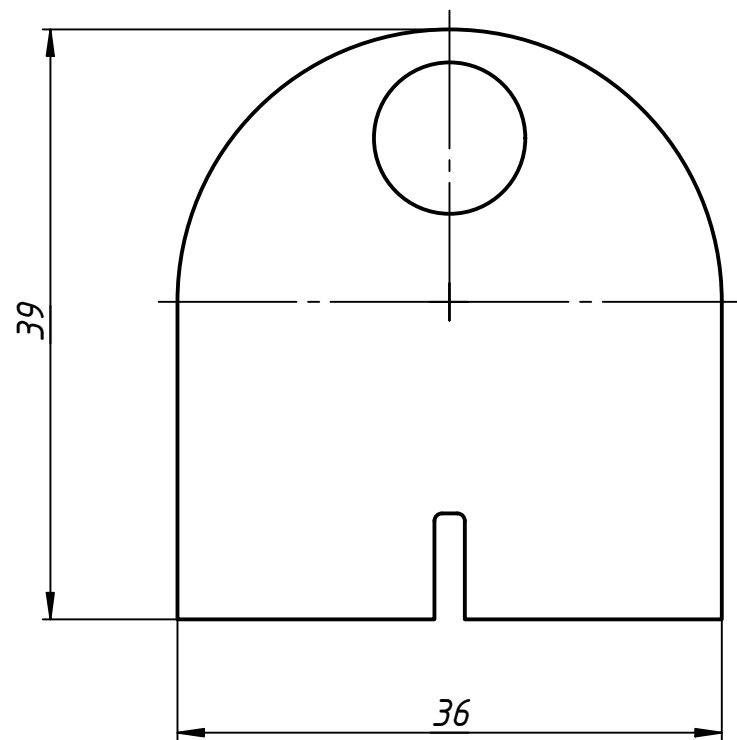


783



Перв. примен.

Справ. №

A

Подп. и дата

Инв. № дубл.

Взам. инв. №

Подп. и дата

Инв. № подл.

783

					783			
					Прокладка для стекла 8 мм для коннекторов 741-746, 779-782	Лист	Масса	Масштаб
Изм.	Лист	№ докум.	Подп.	Дата				
Разраб.	user			08.07.2019				
Пров.								
Т. контр.								
Нач.отд.					Лист	Листов	1	
Н. контр.								
Утв.								