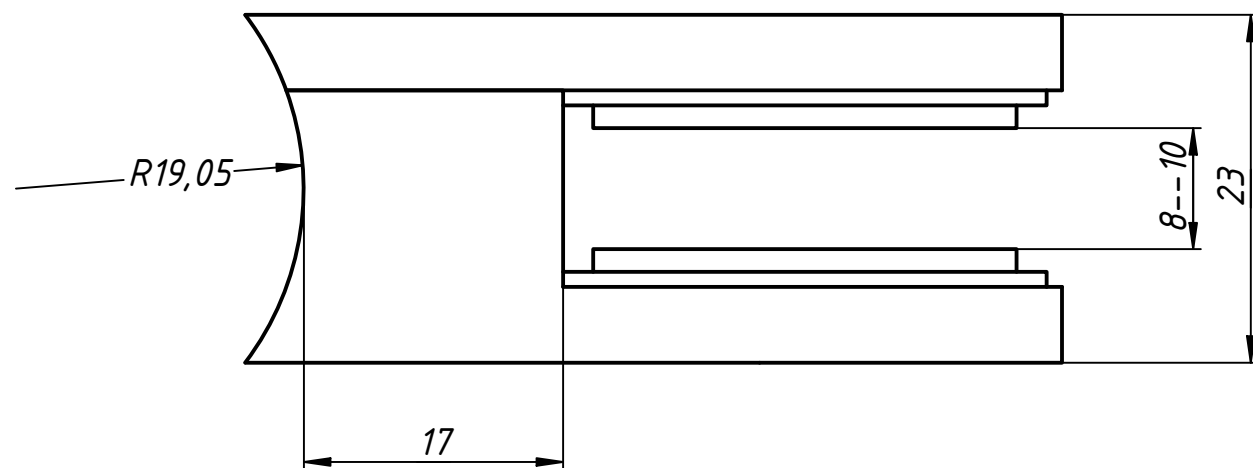
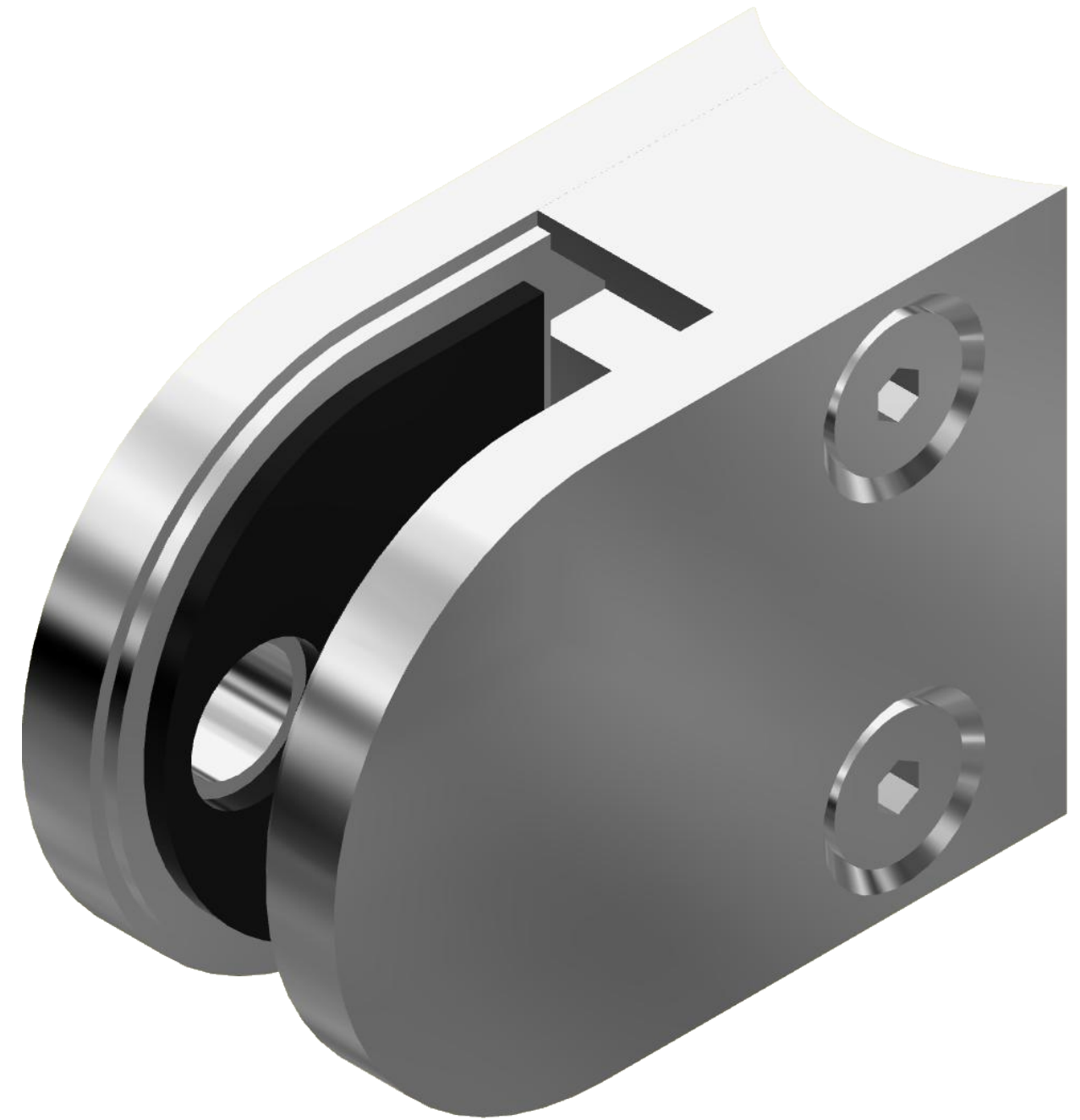
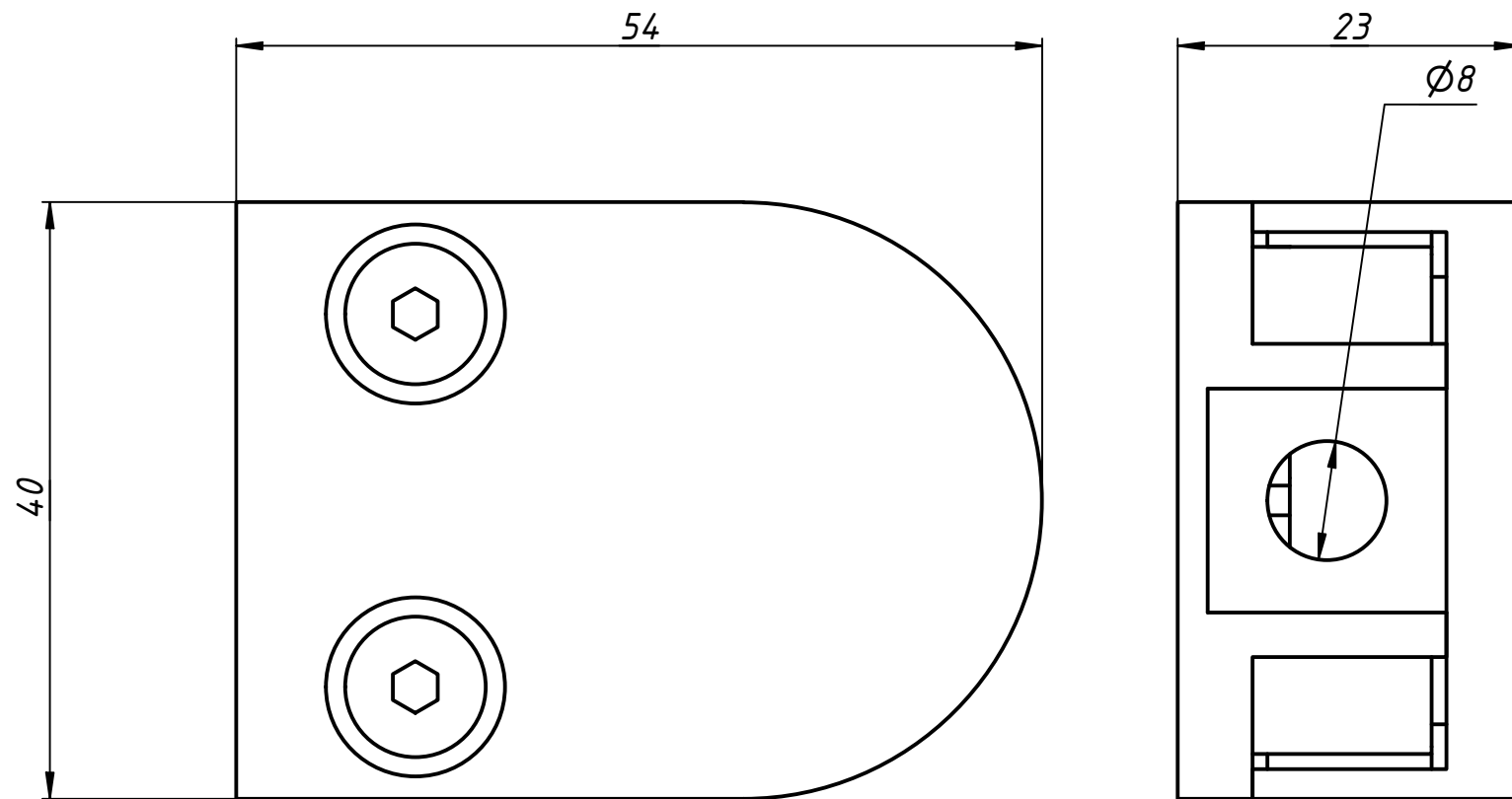


6LL

Перв. примен.

Справ. №



1. В комплекте- прокладки для стекла 8 мм и 10 мм

Инд. № подл.	Подп. и дата	Взам. инв. №	Инв. № дубл.	Подп. и дата

					779			
Изм.	Лист	№ докум.	Подп.	Дата	Коннектор труба Φ 38.1- стекло для стекла 8--10 мм	Лит.	Масса	Масштаб
Разраб.	user			07.03.2019				
Пров.								
Т. контр.								
Нач.отд.								
Н. контр.								
Утв.								
						Лист	Листов	1