

877

Перв. примен.

Справ. №

A

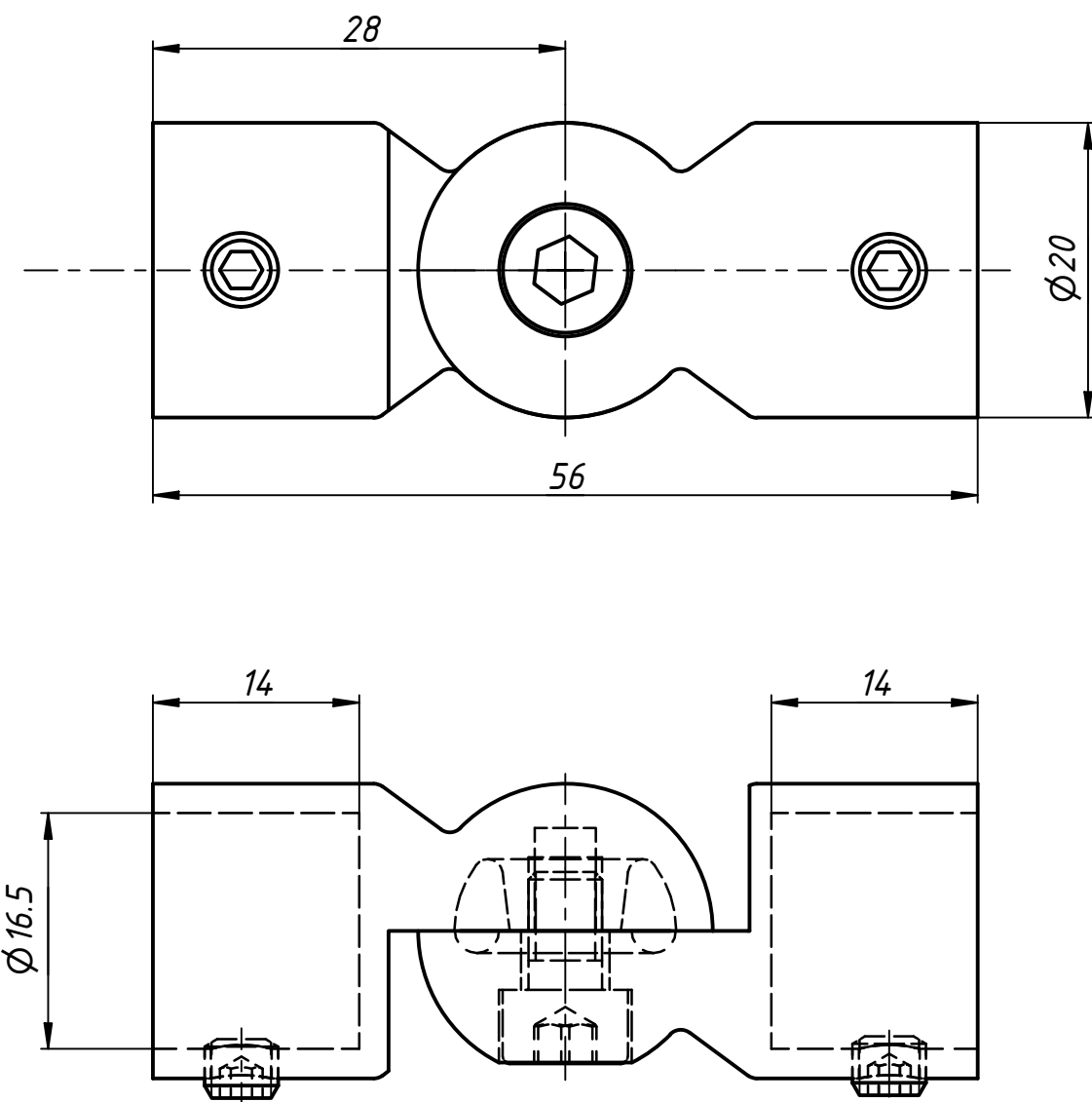
Подп. и дата

Инв. № дубл.

Взам. инв. №

Подп. и дата

Инв. № подл.



					778			
Изм.	Лист	№ докум.	Подп.	Дата	Шарнир для ригеля $\Phi$ 16мм наружный	Лит.	Масса	Масштаб
Разраб.	user			08.07.2019				
Пров.								
Т. контр.						Лист	Листов	1
Нач.отд.								
Н. контр.								
Утв.								