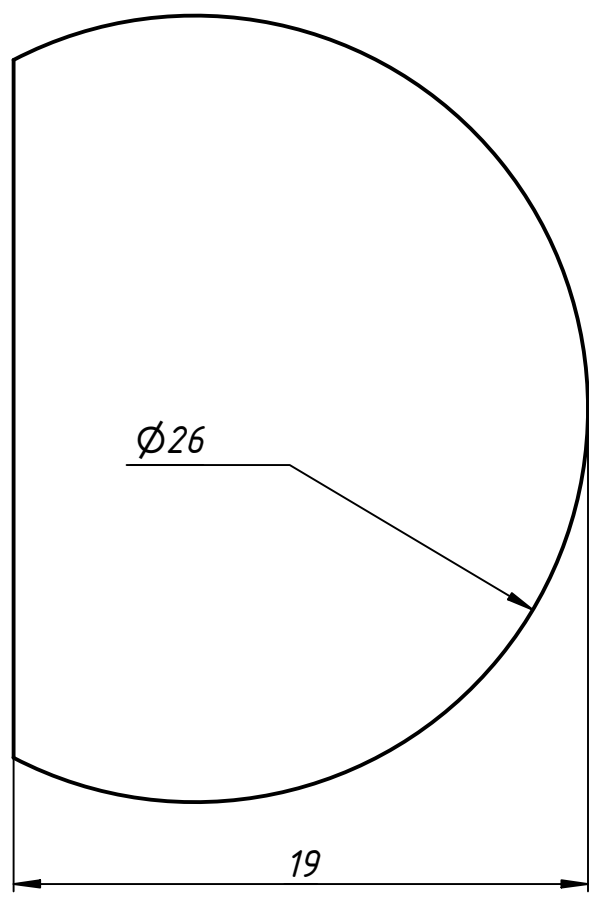
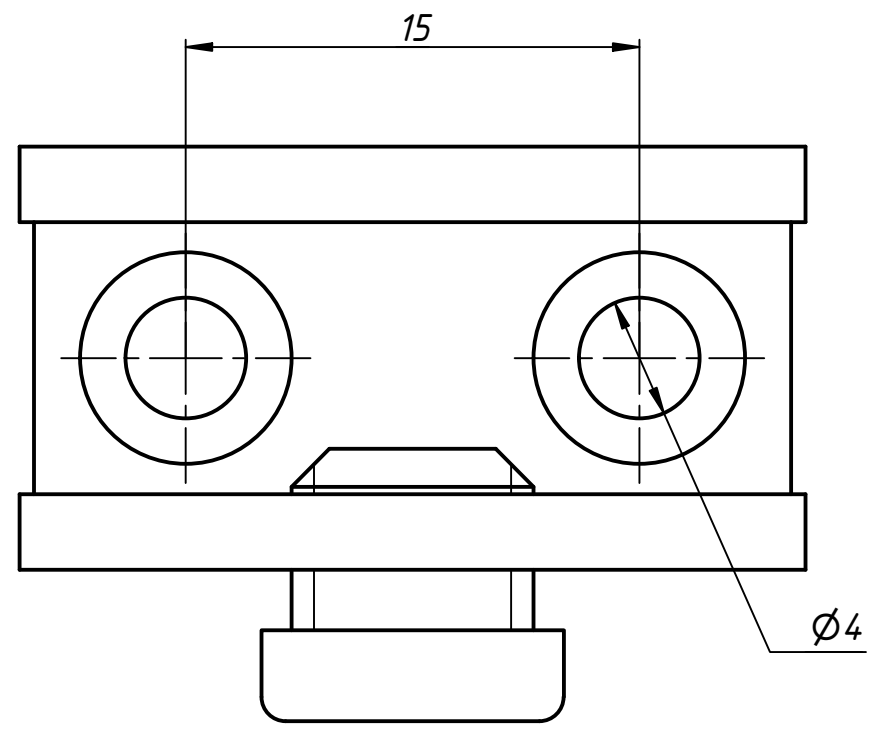
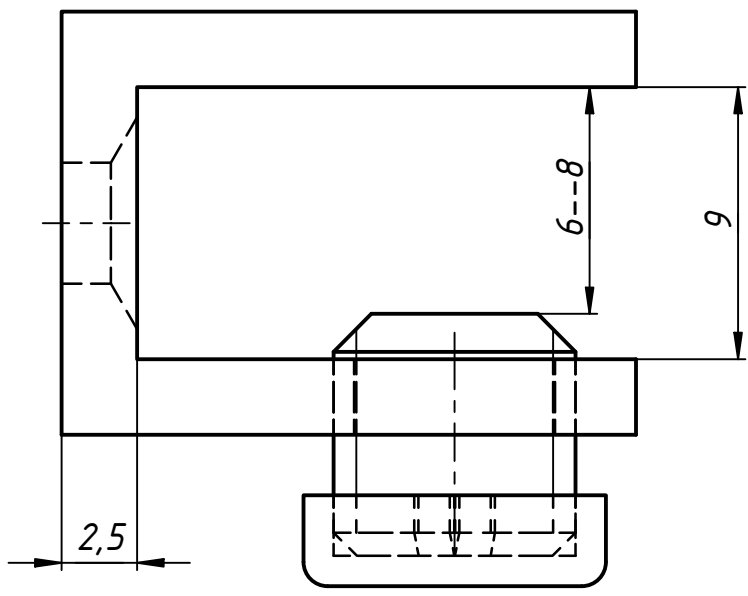


8-711-91



Перв. примен.
Справ. №
Инв. № подл.
Нач. отд.
Н. контр.
Утв.
Изм.
Лист
№ докум.
Подп.
Дата
Разраб.
Пров.
Т. контр.
Нач. отд.
Н. контр.
Утв.

A

A

					16-114-8		
					Полкодержатель		
					Лит.	Масса	Масштаб
					Лист	Листов	1