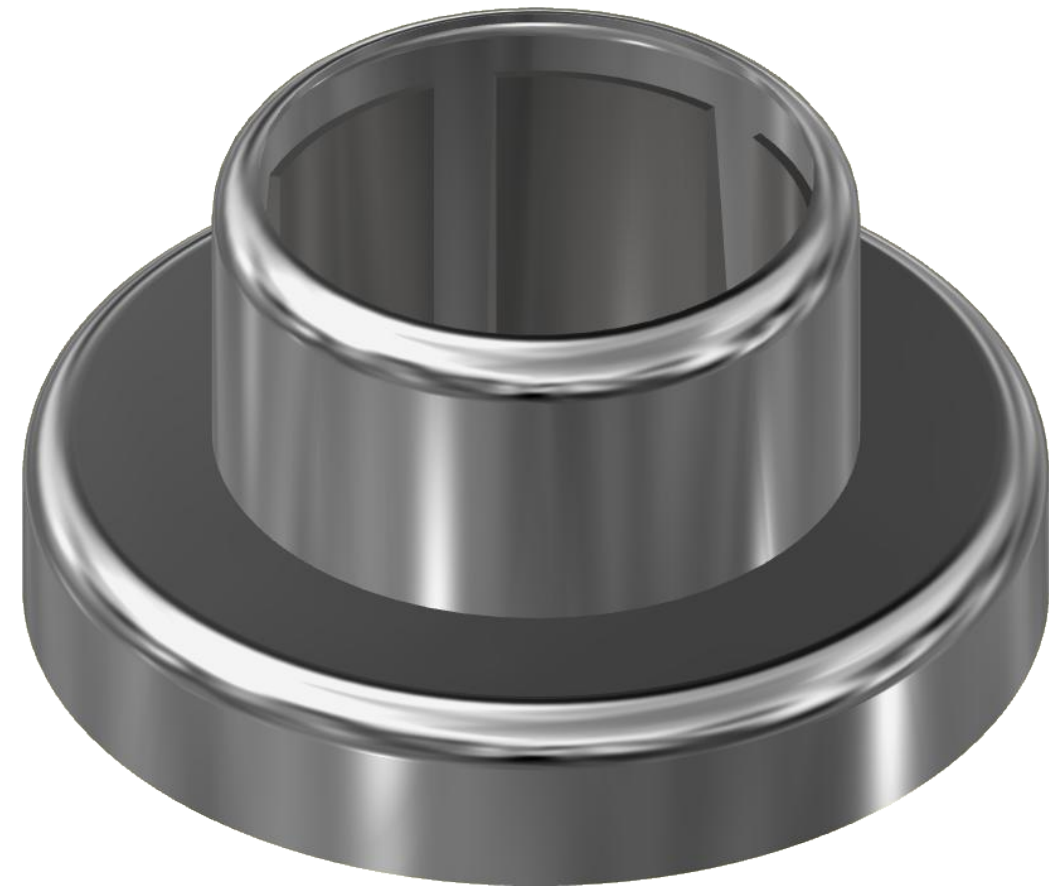
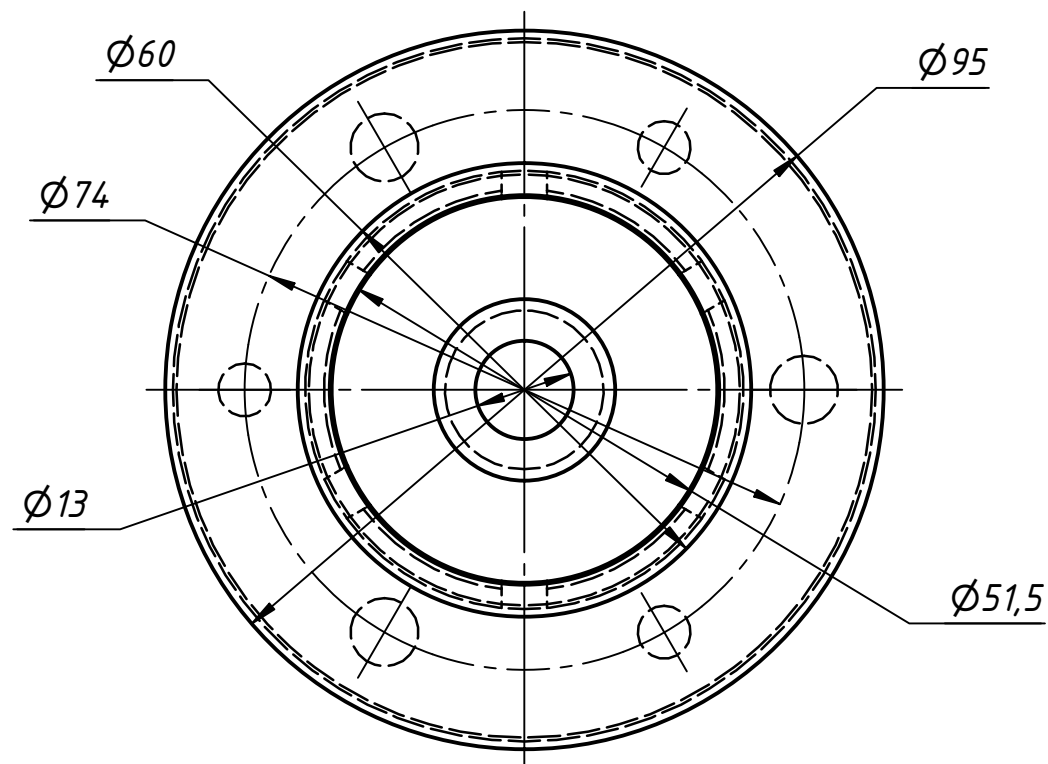
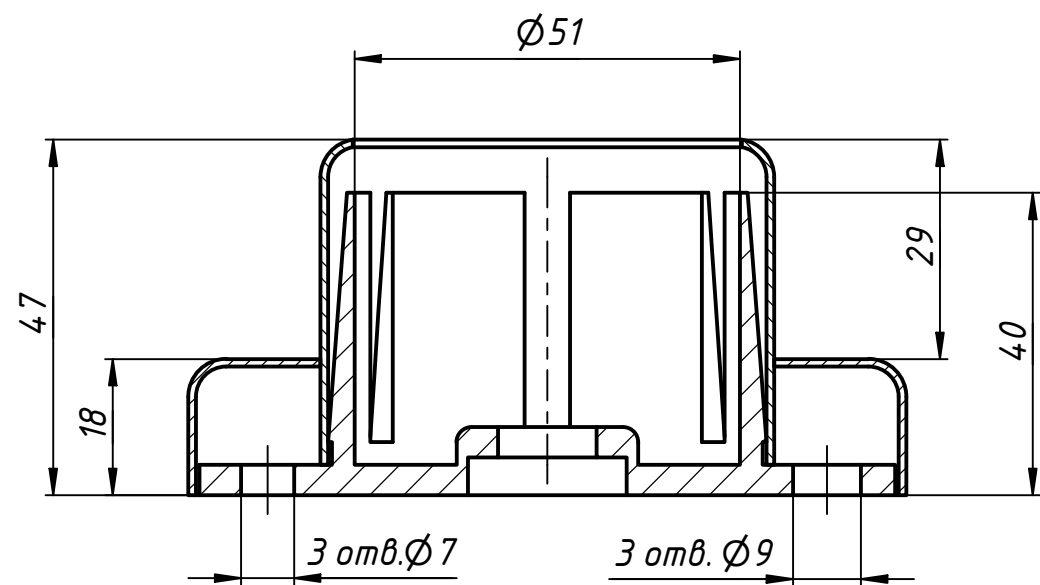


61L



Перв. примен.
Справ. №
A
Подп. и дата
Инв. № дубл.
Взам. инв. №
Подп. и дата
Инв. № подл.

| | | | | | | | |
|-----------|------|----------|-------|------------|------|--------|---------|
| | | | | | 719 | | |
| Изм. | Лист | № докум. | Подп. | Дата | Лит. | Масса | Масштаб |
| Разраб. | user | | | 07.03.2019 | | | |
| Пров. | | | | | | | |
| Т. контр. | | | | | Лист | Листов | 1 |
| Нач.отд. | | | | | | | |
| Н. контр. | | | | | | | |
| Утв. | | | | | | | |