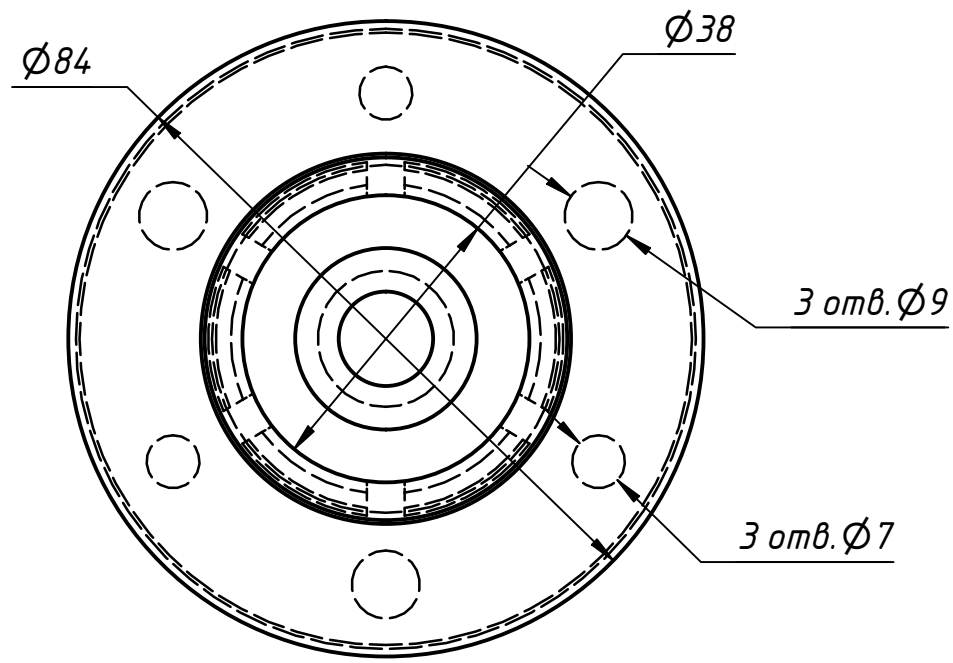
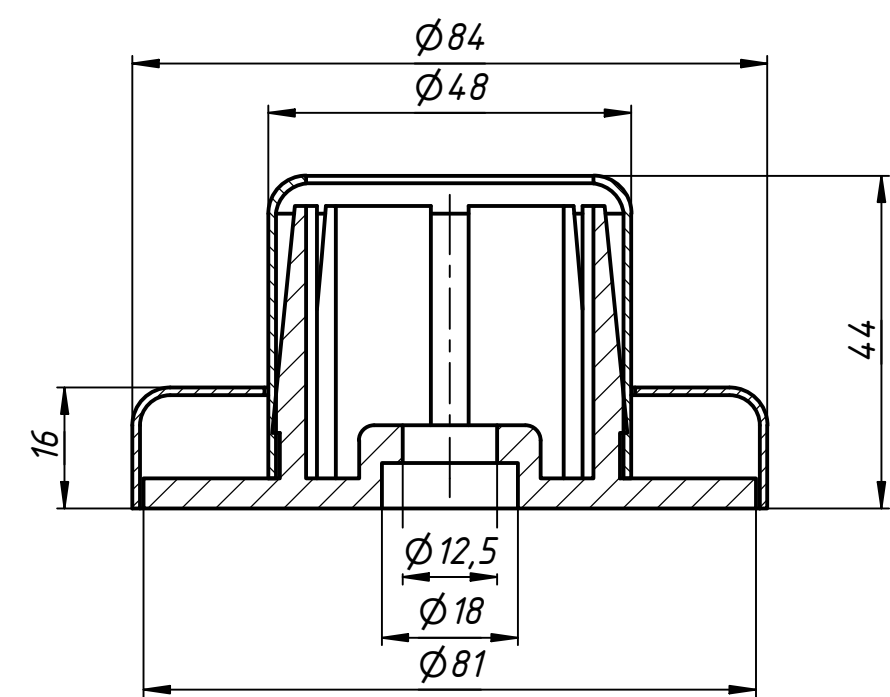


717_718



Перв. примен.
Справ. №
A
Подп. и дата
Инв. № дубл.
Взам. инв. №
Подп. и дата
Инв. № подл.

					717_718			
Изм.	Лист	№ докум.	Подп.	Дата	Закладная для трубы Φ 38.1	Лит.	Масса	Масштаб
Разраб.	user			06.03.2019				
Пров.								
Т. контр.						Лист	Листов	1
Н. контр.								
Утв.								