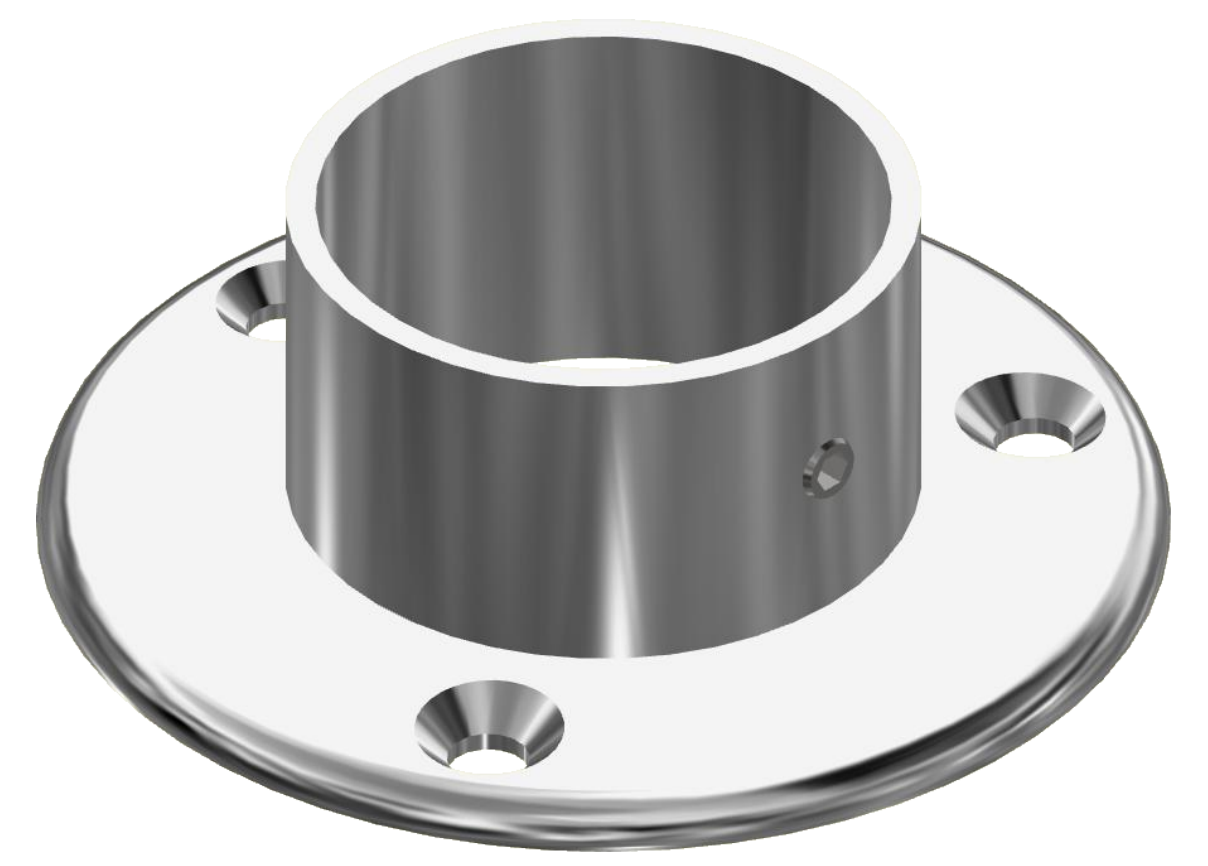
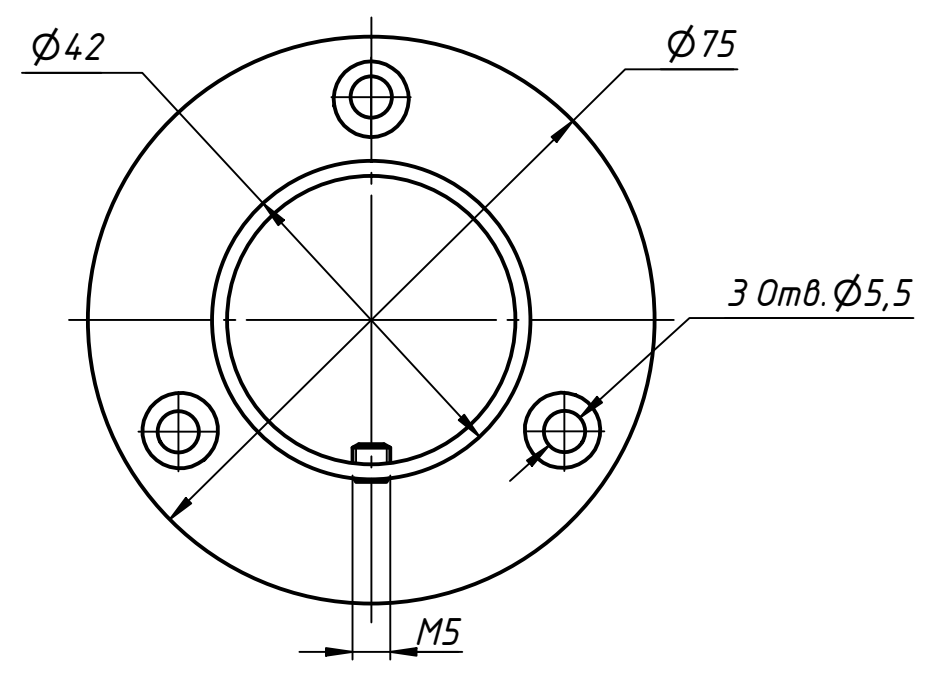
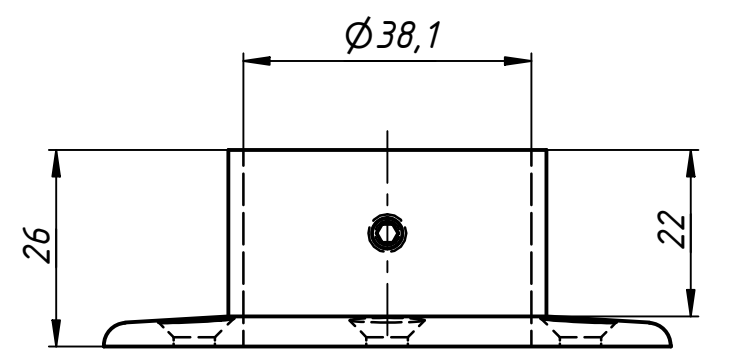


753\_754



Перв. примен.	
Справ. №	
Подп. и дата	
Инв. № дубл.	
Взам. инв. №	
Подп. и дата	
Инв. № подл.	

A

A

					753_754			
Изм.	Лист	№ докум.	Подп.	Дата	Фланец для трубы $\Phi 38,1$ мм литой	Лит.	Масса	Масштаб
Разраб.	user			06.03.2019				
Пров.								
Т. контр.								
Нач.отд.								
Н. контр.								
Утв.								
						Лист	Листов	1