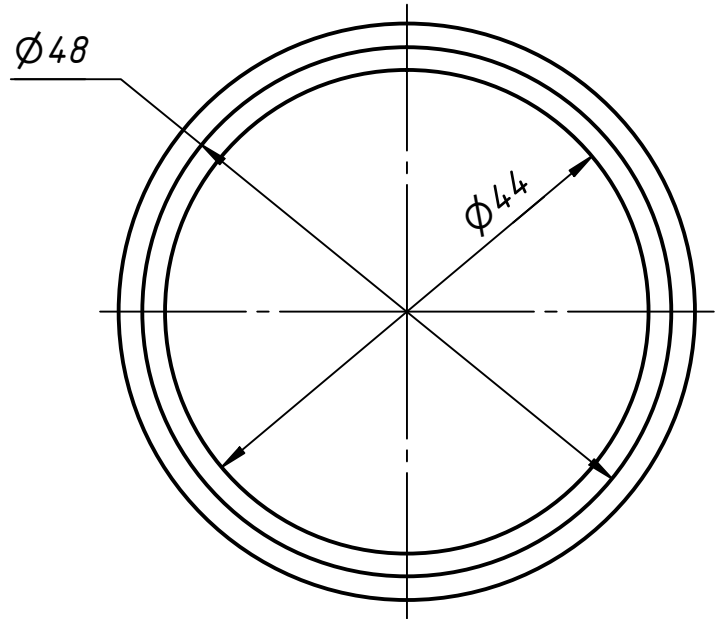
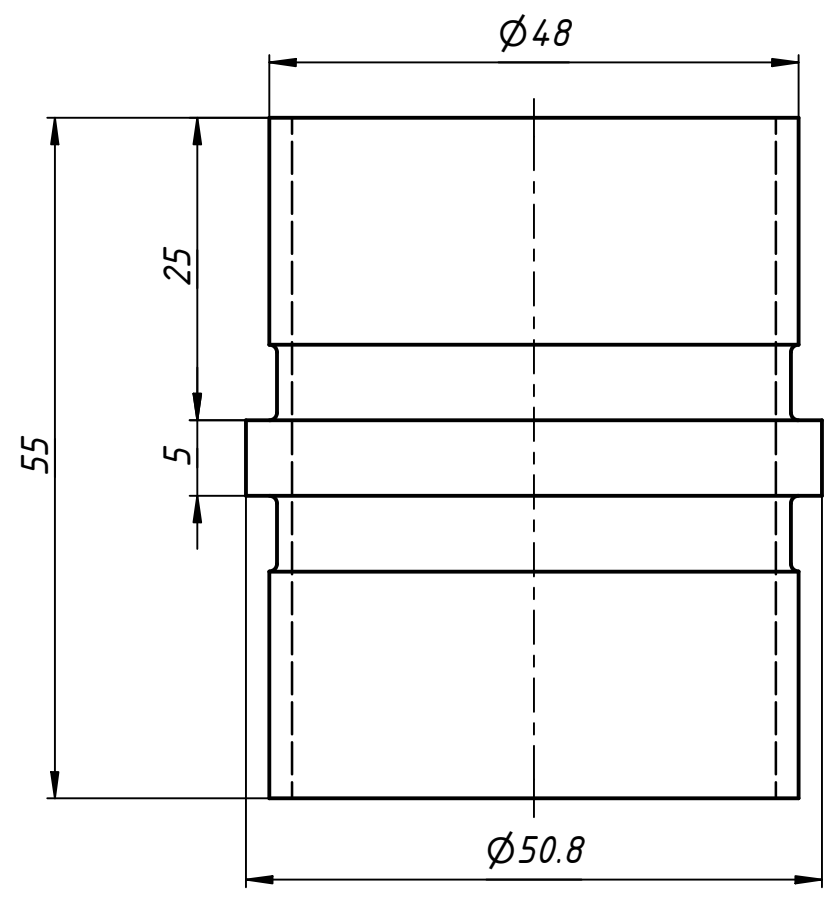


710



Перв. примен.
Справ. №
Подп. и дата
Инв. № дубл.
Взам. инв. №
Подп. и дата
Инв. № подл.

A

A

					710			
Изм.	Лист	№ докум.	Подп.	Дата	Соединитель для трубы $\Phi 50.8$	Лит.	Масса	Масштаб
Разраб.	user			13.03.2019				
Пров.								
Т. контр.								
Нач.отд.								
Н. контр.								
Утв.								
						Лист	Листов	1
						1 Копировал		
						Формат А3		