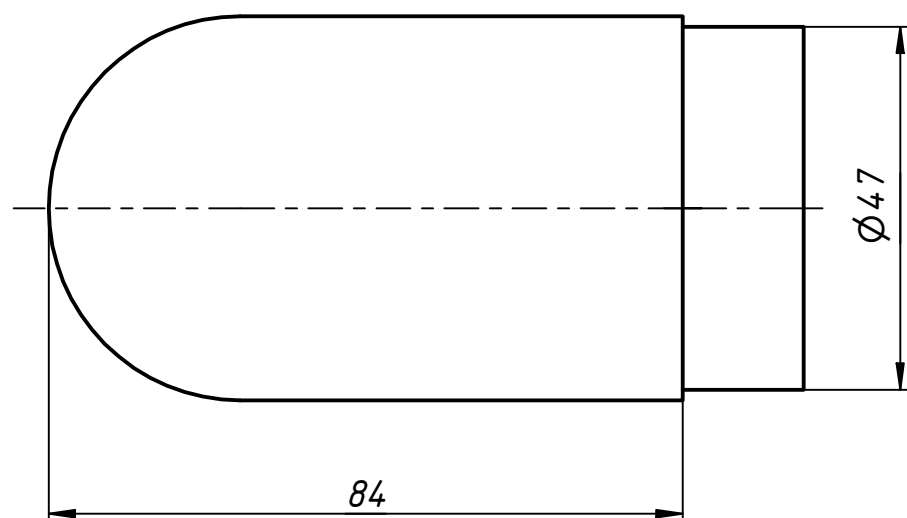
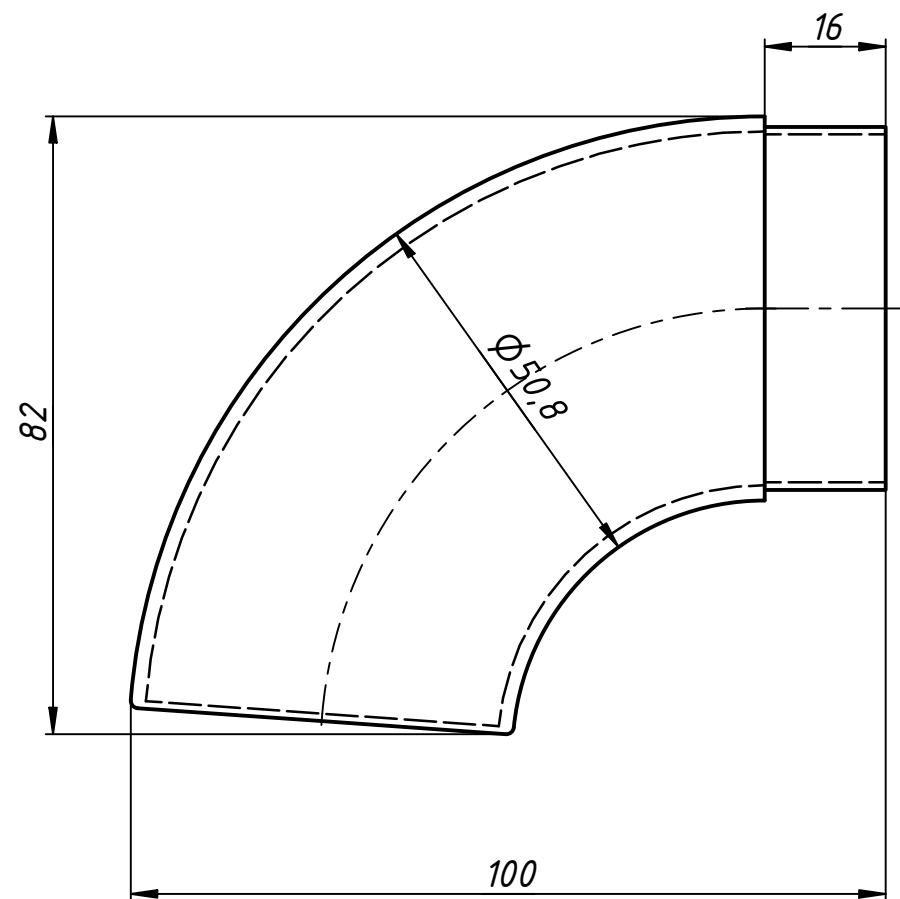


705



Перв. примен.	Справ. №	Подп. и дата	Инв. № дубл.	Взам. инв. №	Подп. и дата	Инв. № подл.

A

					705			
Изм.	Лист	№ докум.	Подп.	Дата	Заглушка для поручня $\phi$ 50.8	Лит.	Масса	Масштаб
Разраб.	user			13.03.2019				
Пров.								
Т. контр.						Лист	Листов	1
Нач.отд.								
Н. контр.								
Утв.								