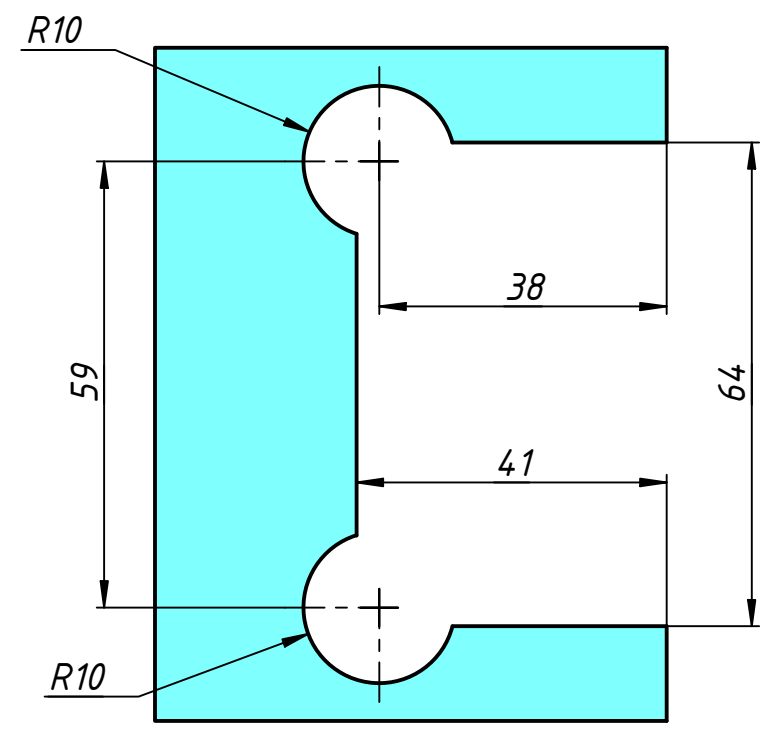
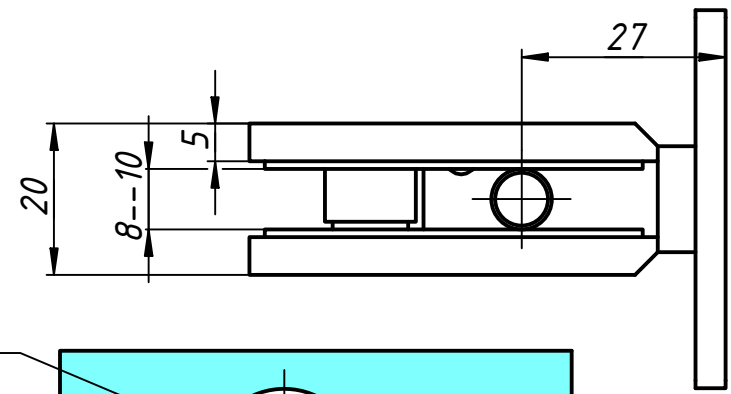
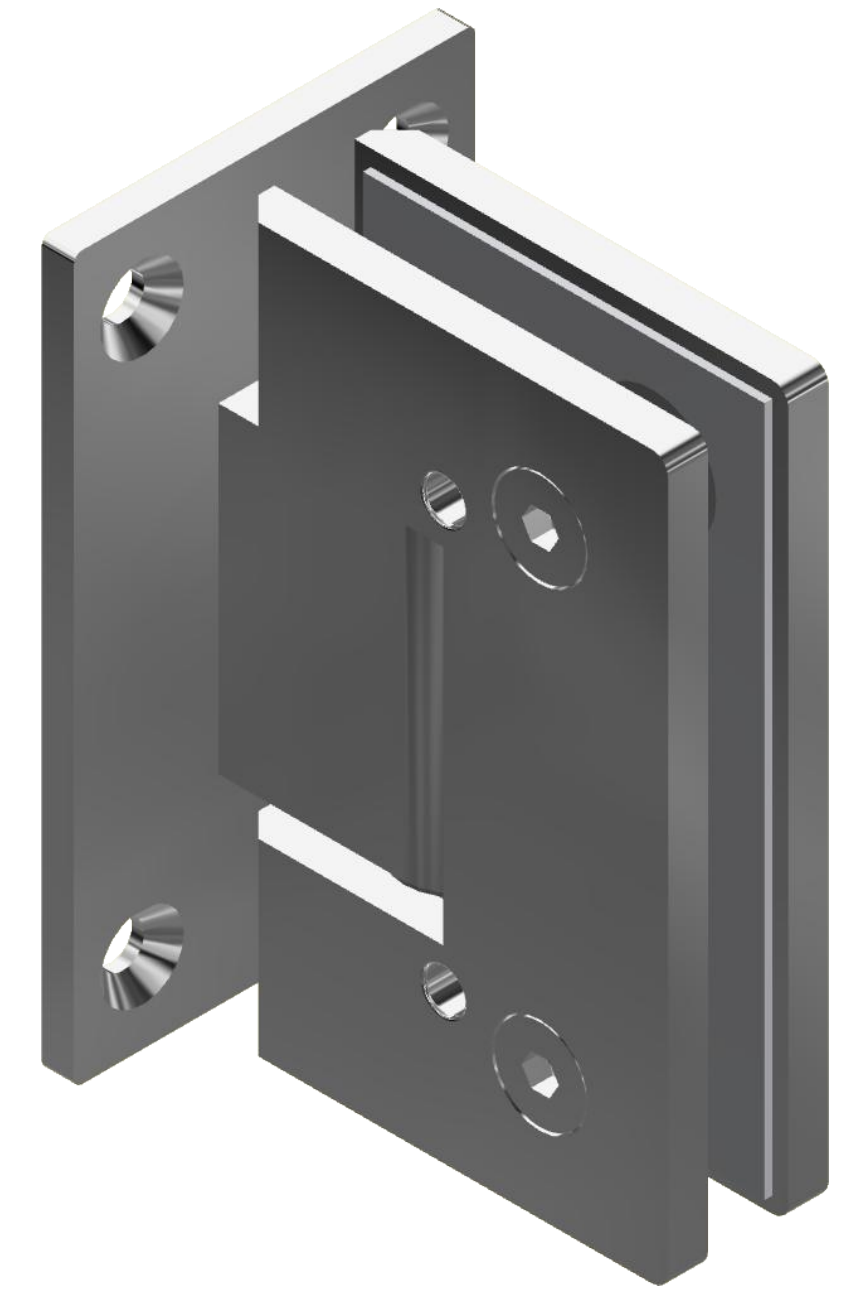
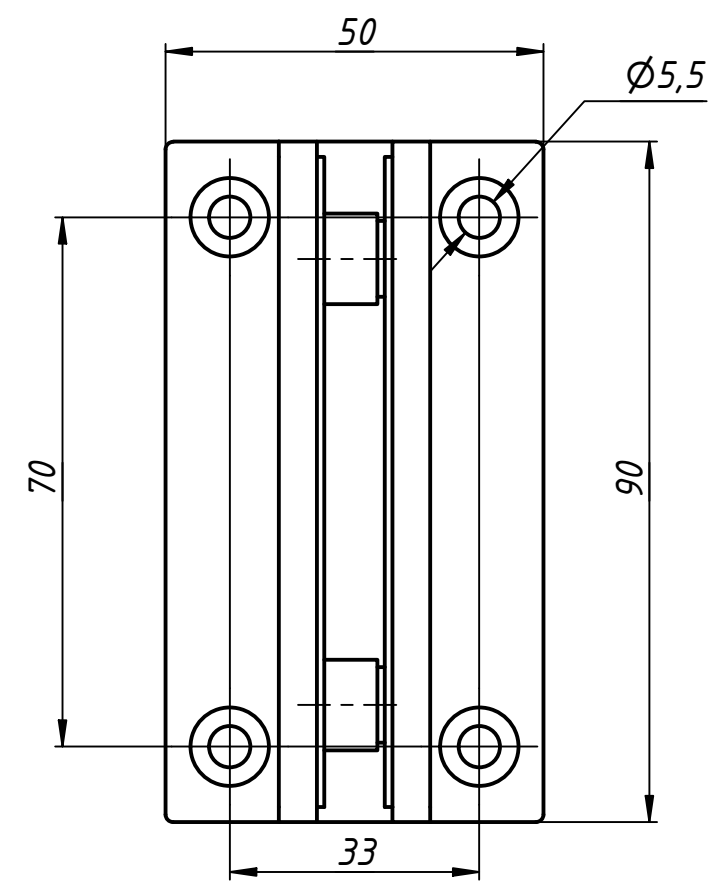
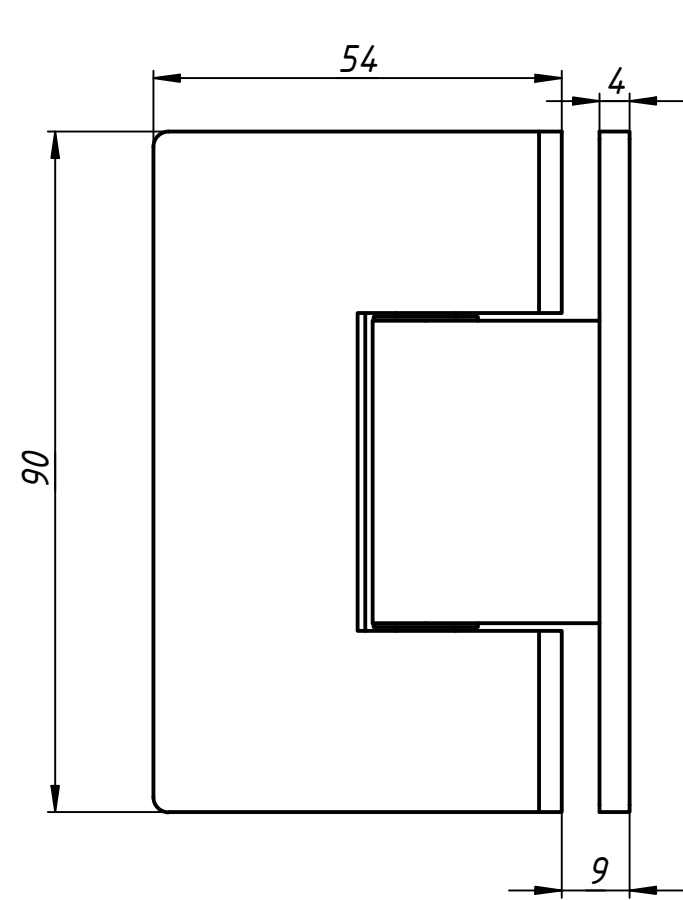


079-304



Вырез в стекле

1. Регулировка нулевого положения позволяет установить "0" в диапазоне от -90° до +90°.

Перв. примен.	
Справ. №	
Подп. и дата	
Инв. № дубл.	
Взам. инв. №	
Подп. и дата	
Инв. № подл.	

				079-304		
				Петля стена-стекло с регулируемым нулевым положением		
Изм.	Лист	№ докум.	Подп.	Дата	Лит.	Масса
Разраб.	user			01.03.2019		
Пров.						
Т. контр.						
Нач.отд.						
Н. контр.						
Утв.						
					Лист	Листов
						1