

121-122

Перв. примен.

Справ. №

A

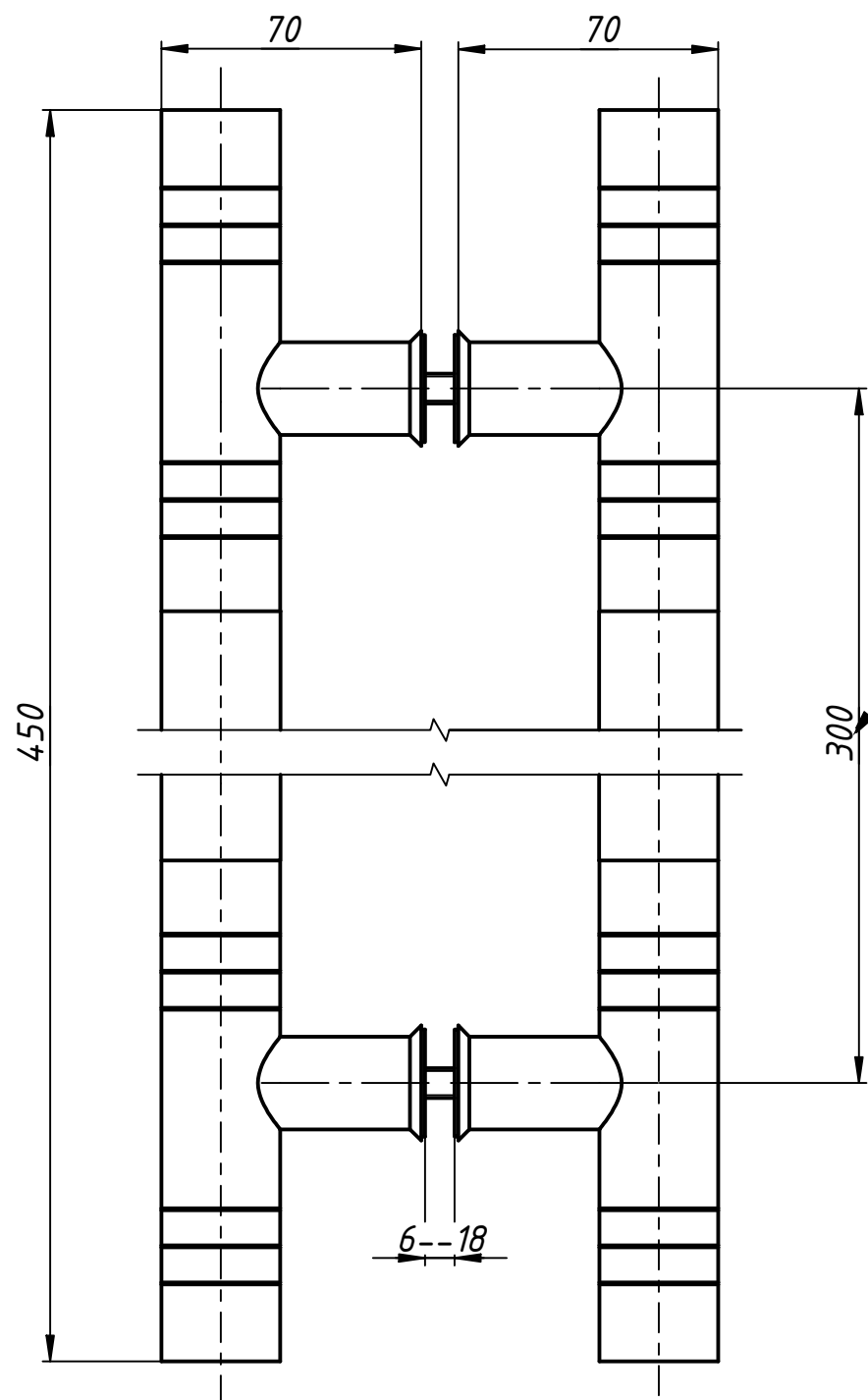
Подп. и дата

Инв. № дубл.

Взам. инв. №

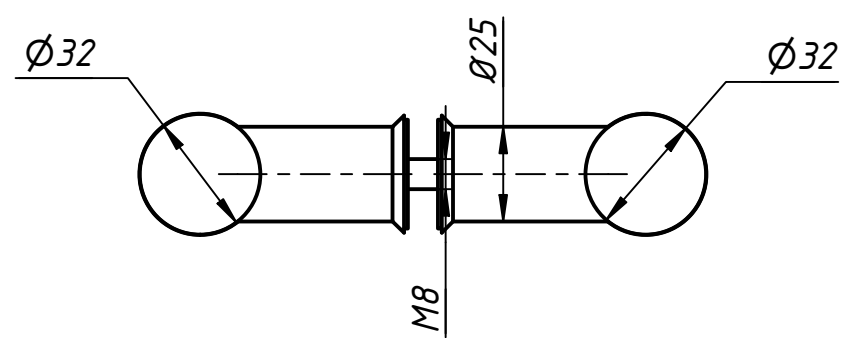
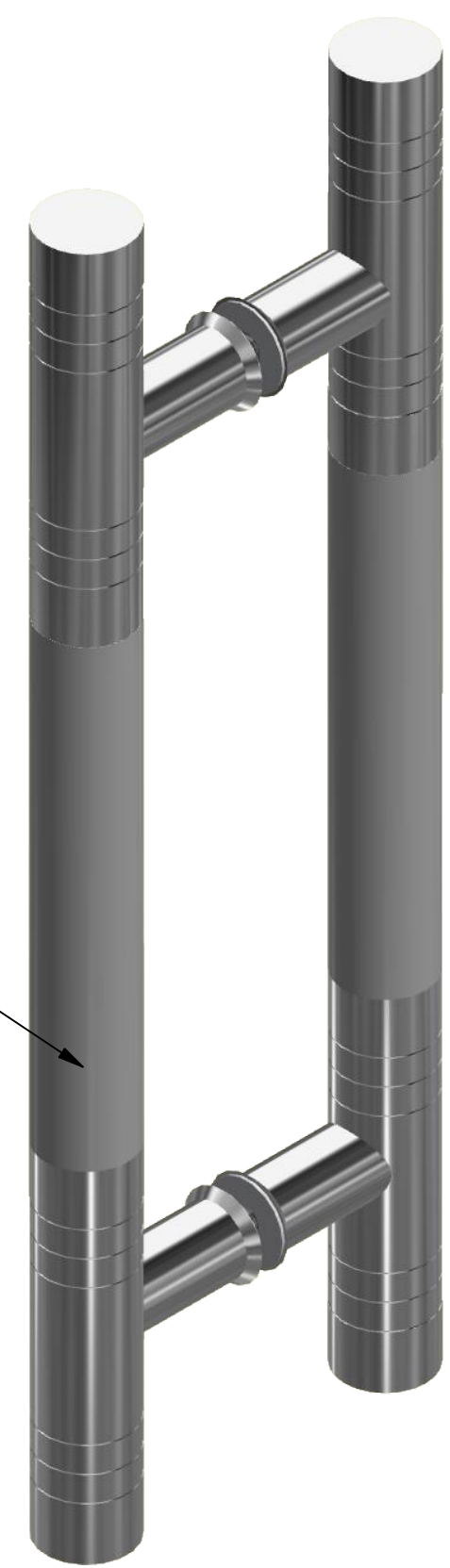
Подп. и дата

Инв. № подл.



Межосевое расстояние

Поликарбонат



Отверстия в стекле - ϕ 10 мм

					121-122			
Изм.	Лист	№ докум.	Подп.	Дата	Ручка для стеклянных дверей	Лит.	Масса	Масштаб
Разраб.	user			25.02.2019				
Пров.								
Т. контр.								
Нач.отд.								
Н. контр.								
Утв.								
						Лист	Листов	1