

151-510A-304

Перв. примен.

Справ. №

A

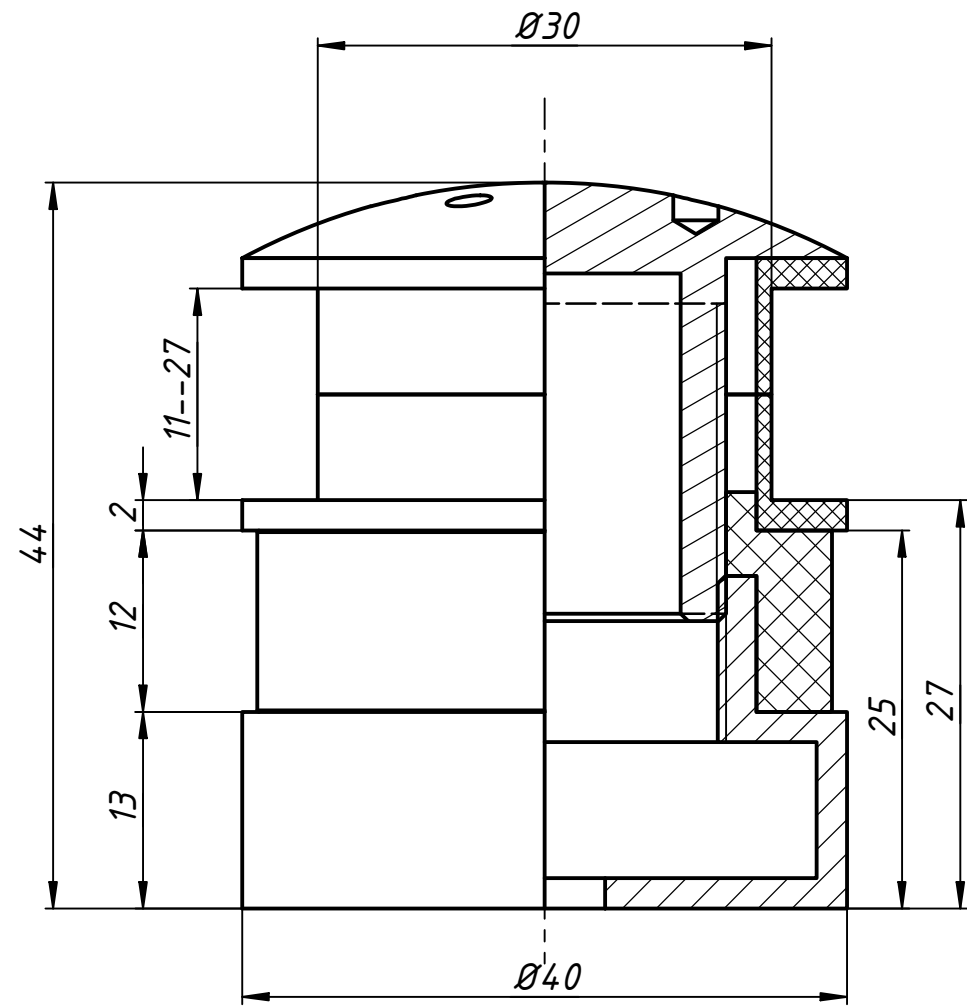
Подп. и дата

Инв. № дубл.

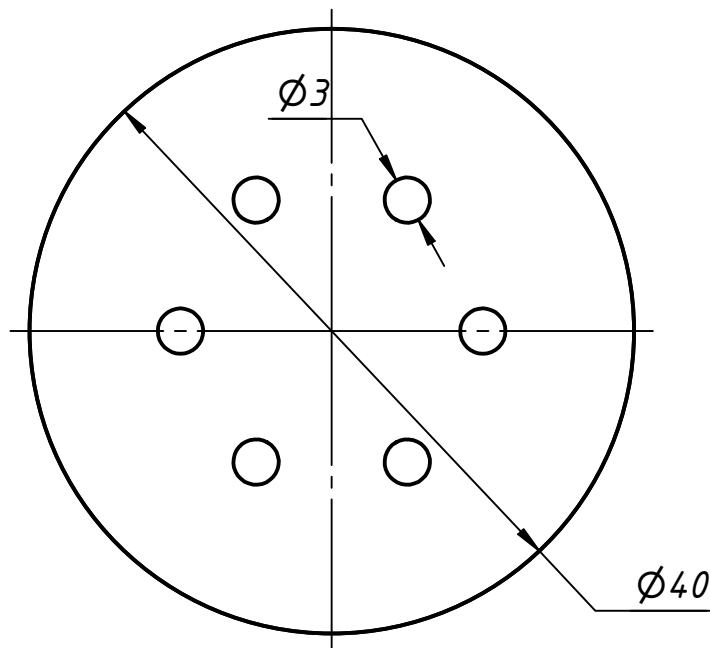
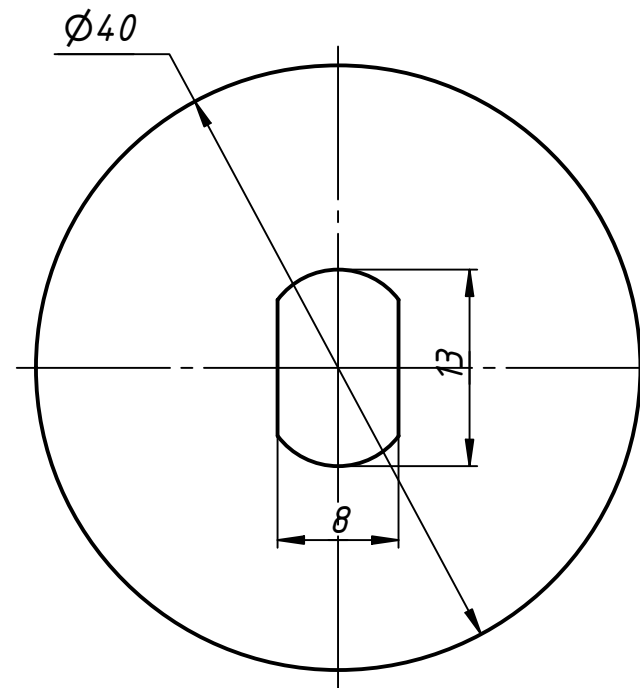
Взам. инв. №

Подп. и дата

Инв. № подл.



Вид снизу



Отверстие в стекле Ø32 мм

					151-510A-304		
					Точечное крепление 15--27мм		
Изм.	Лист	№ докум.	Подп.	Дата	Лит.	Масса	Масштаб
Разраб.	user			04.10.2018			
Пров.							
Т. контр.							
Нач.отд.							
Н. контр.							
Утв.							
					Лист	Листов	1