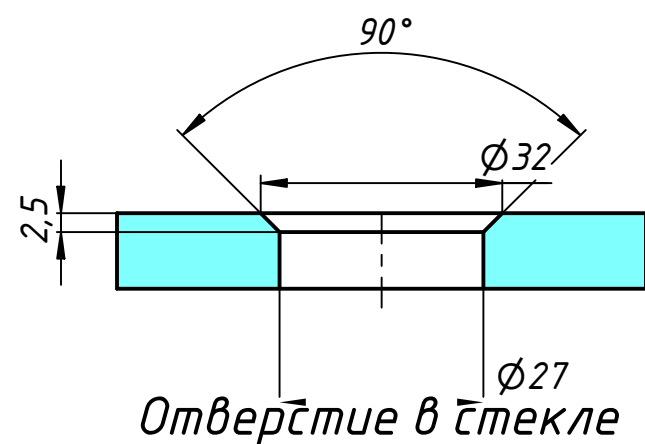
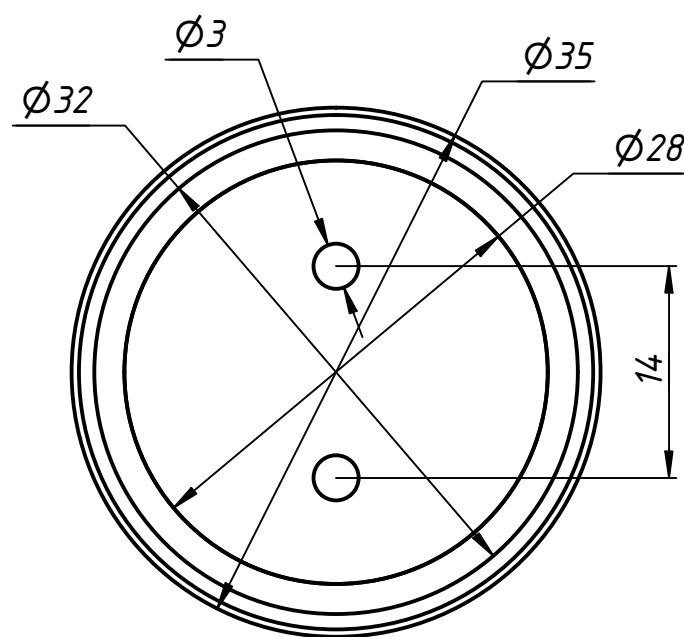
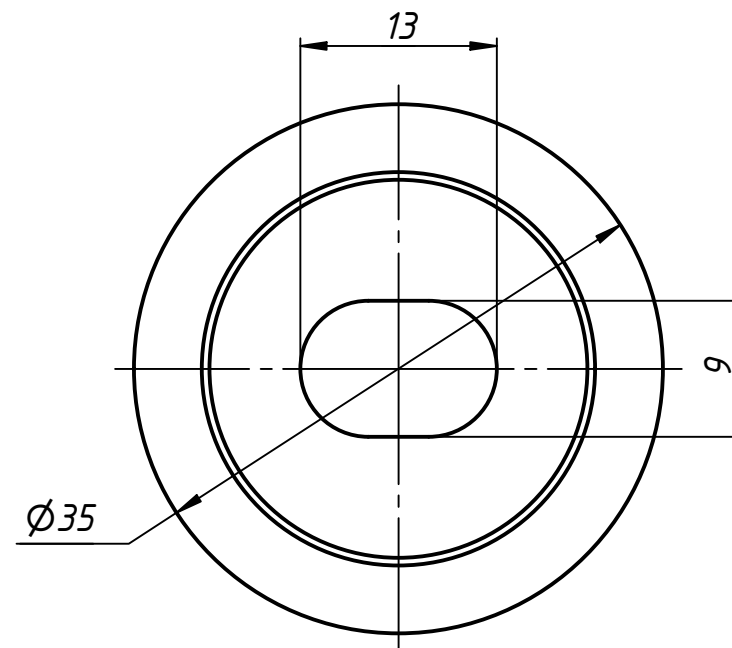
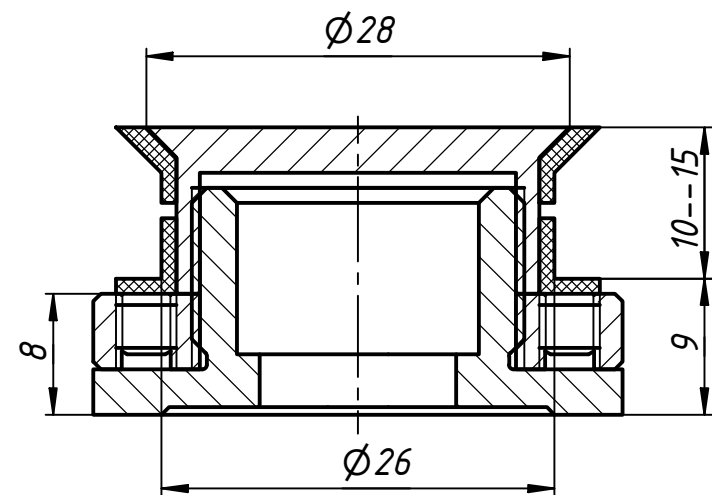


151-502-304



Перв. примен.
Справ. №
A
Подп. и дата
Инв. № дубл.
Взам. инв. №
Подп. и дата
Инв. № подл.

					151-502-304			
Изм.	Лист	№ докум.	Подп.	Дата	Точечное крепление под зенковку 9 мм	Лит.	Масса	Масштаб
Разраб.	user			28.02.2019				
Пров.								
Т. контр.								
Нач.отд.								
Н. контр.								
Утв.								
						Лист	Листов	1