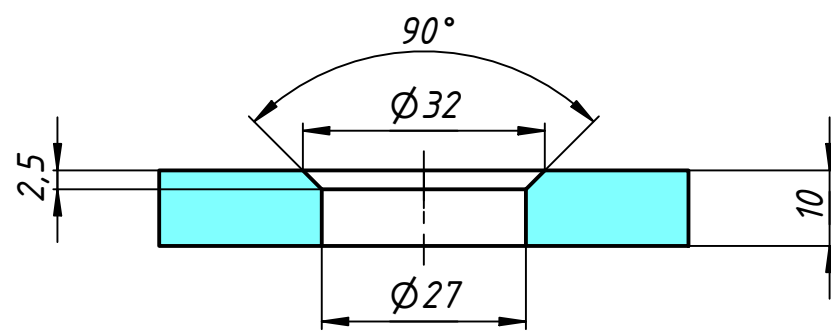
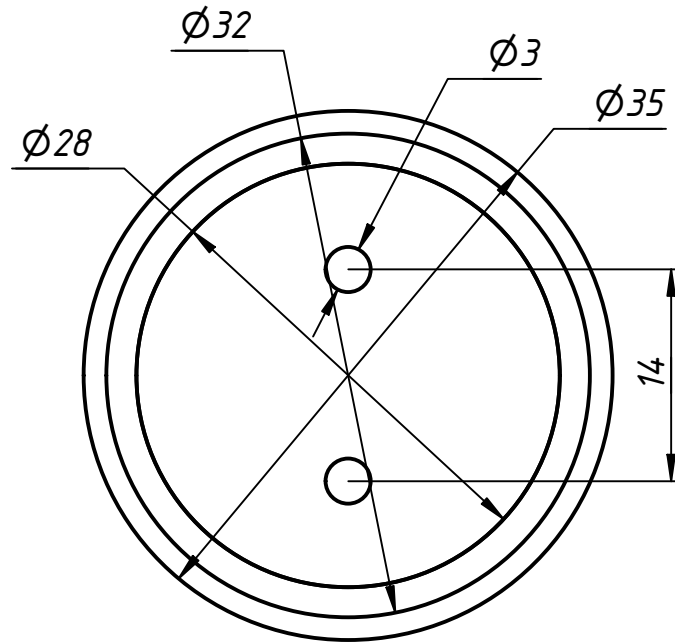
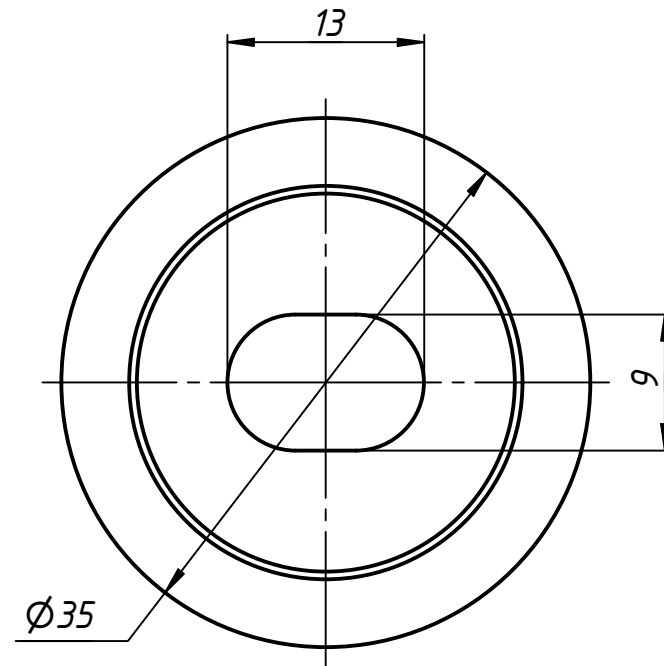
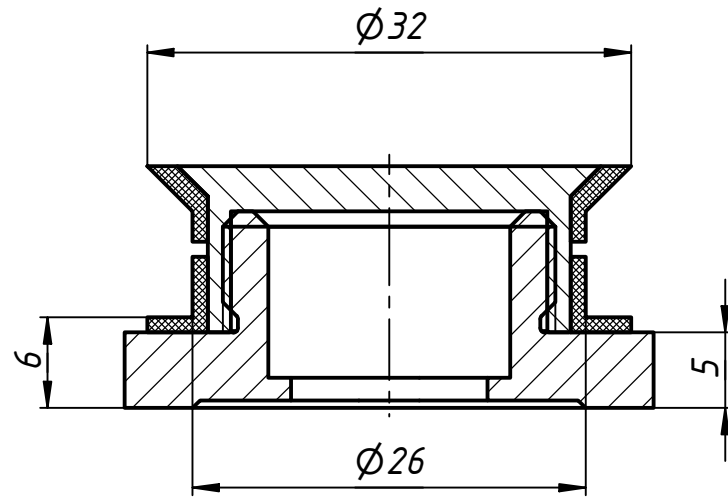


151-501-304



Отверстие в стекле

					<b>151-501-304</b>			
Изм.	Лист	№ докум.	Подп.	Дата	Точечное крепление под зенковку 6мм	Лит.	Масса	Масштаб
Разраб.	user			28.02.2019				
Пров.								
Т. контр.								
Нач.отд.								
Н. контр.								
Утв.								
						Лист	Листов	1

Перв. примен.

Справ. №

A

Подп. и дата

Инв. № дубл.

Взам. инв. №

Подп. и дата

Инв. № подл.