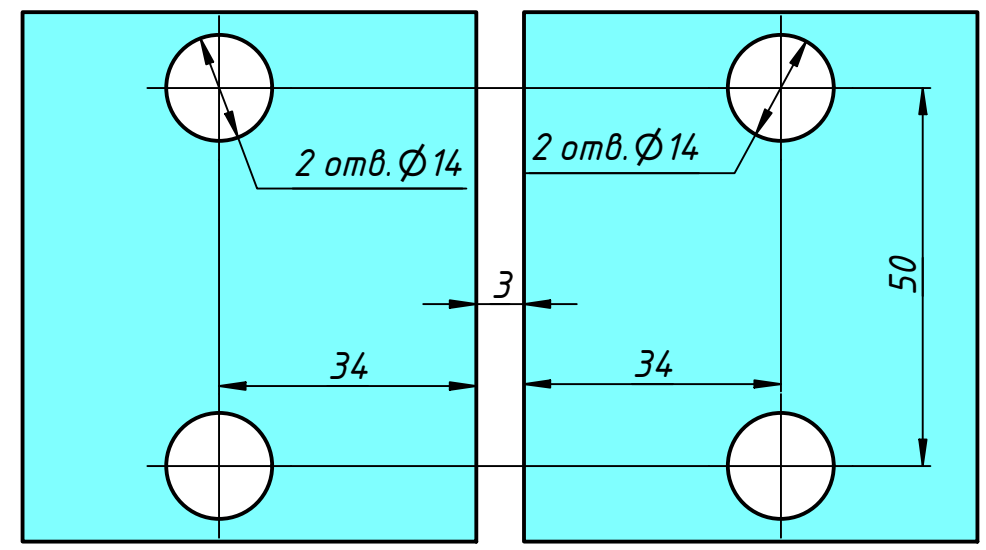
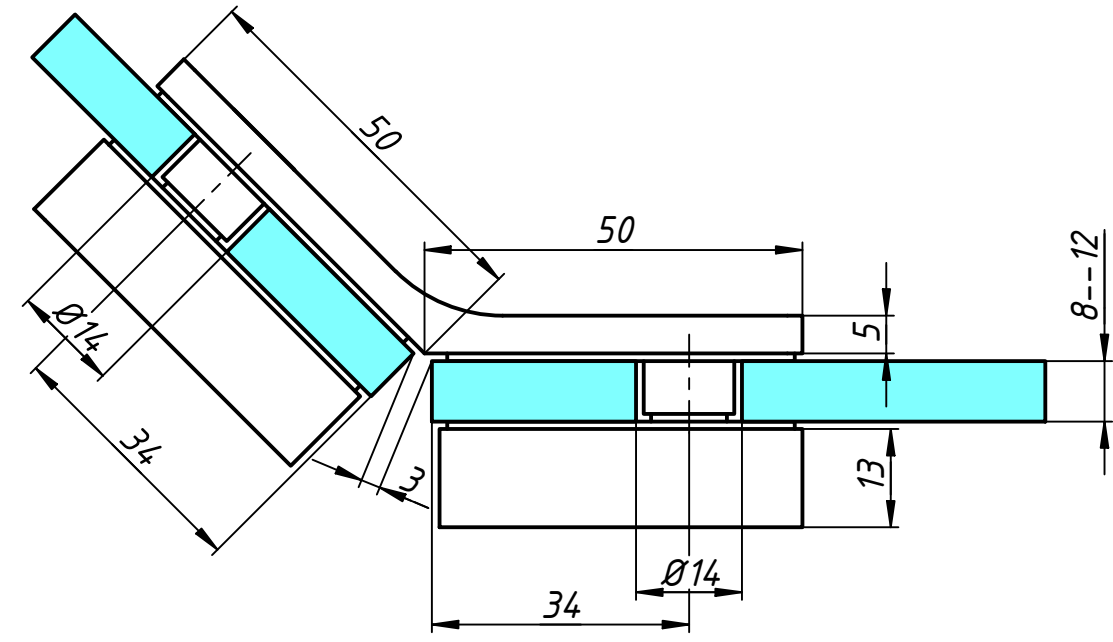
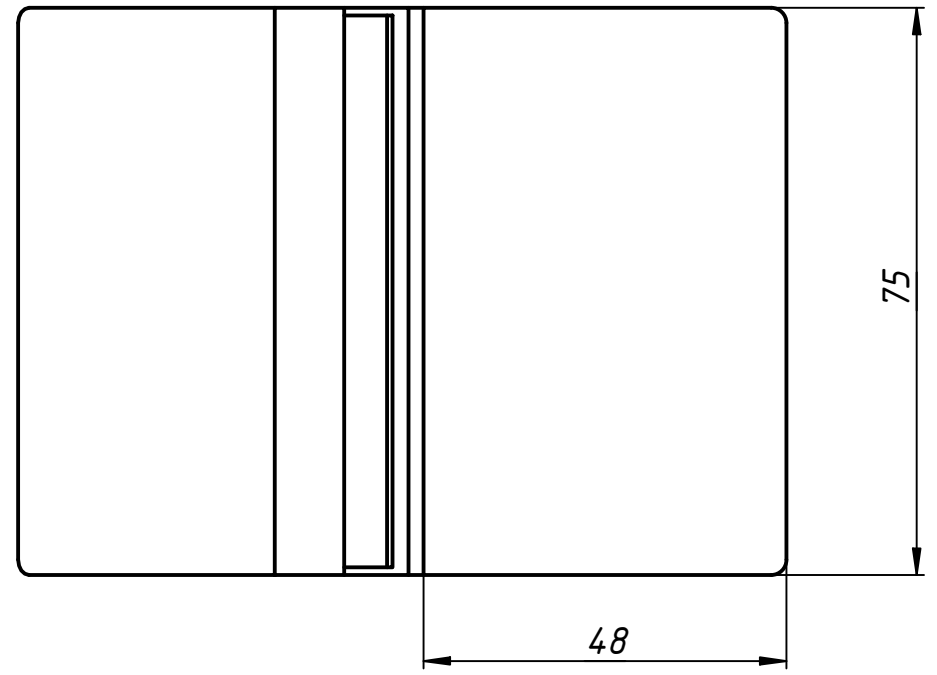
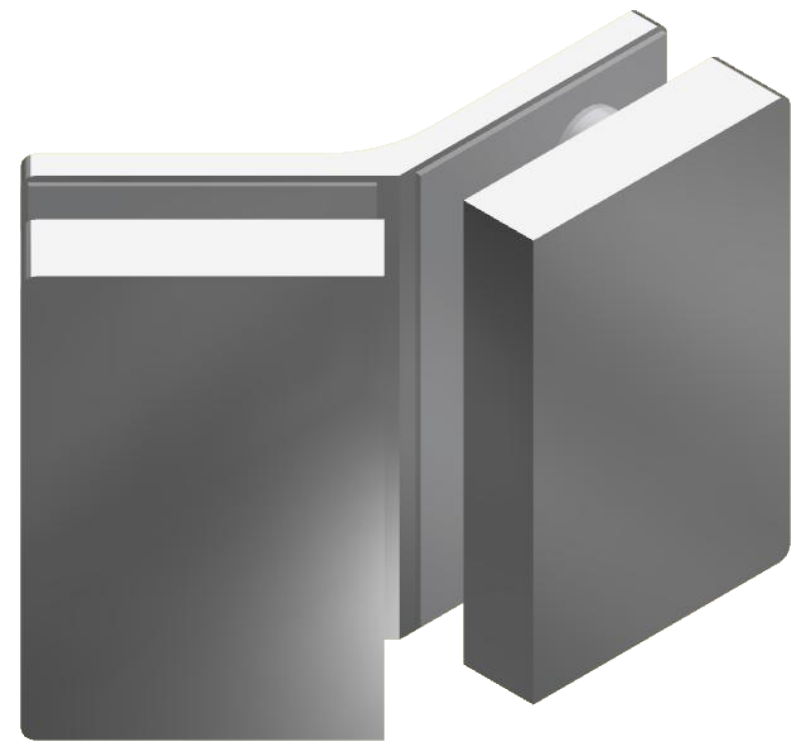


110-82



Отверстия  
в стекле



					<b>110-82</b>		
					Коннектор стекло-стекло 135°		
Изм.	Лист	№ докум.	Подп.	Дата	Лит.	Масса	Масштаб
		user		27.02.2019			
Пров.					Лист	Листов	1
Т. контр.							
Нач.отд.							
Н. контр.							
Утв.							

Перв. примен.  
Справ. №  
A  
Подп. и дата  
Инв. № дубл.  
Взам. инв. №  
Подп. и дата  
Инв. № подл.