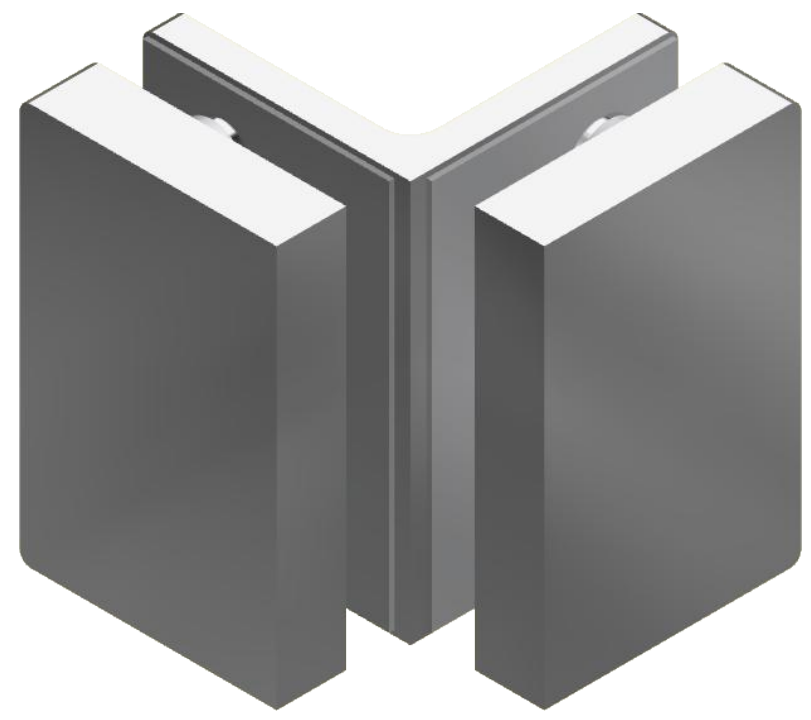
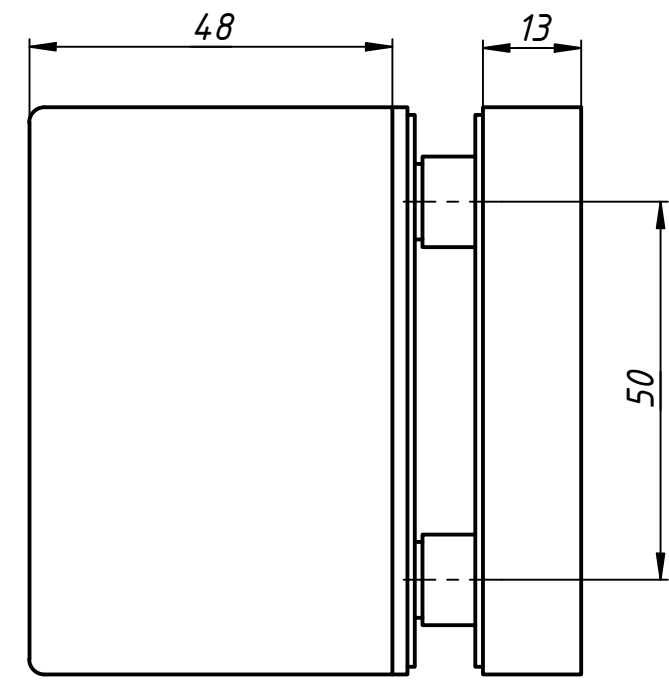
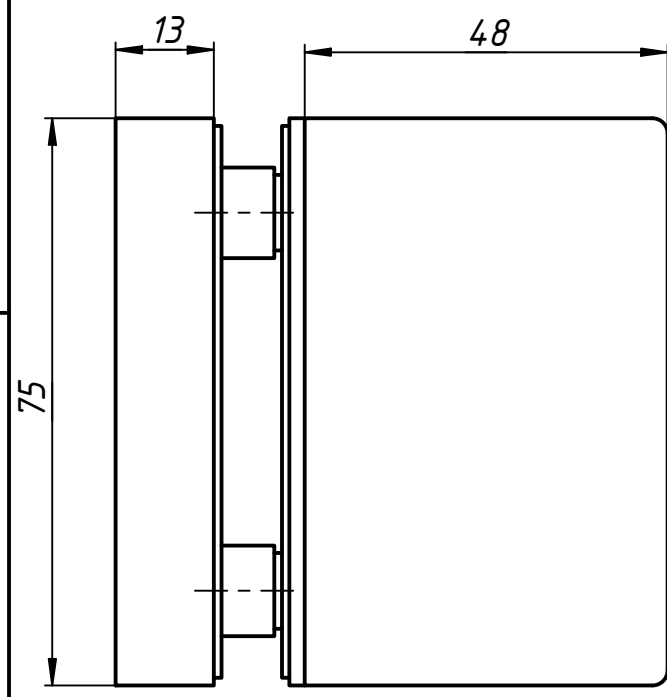


110-81

Перв. примен.

Справ. №



A

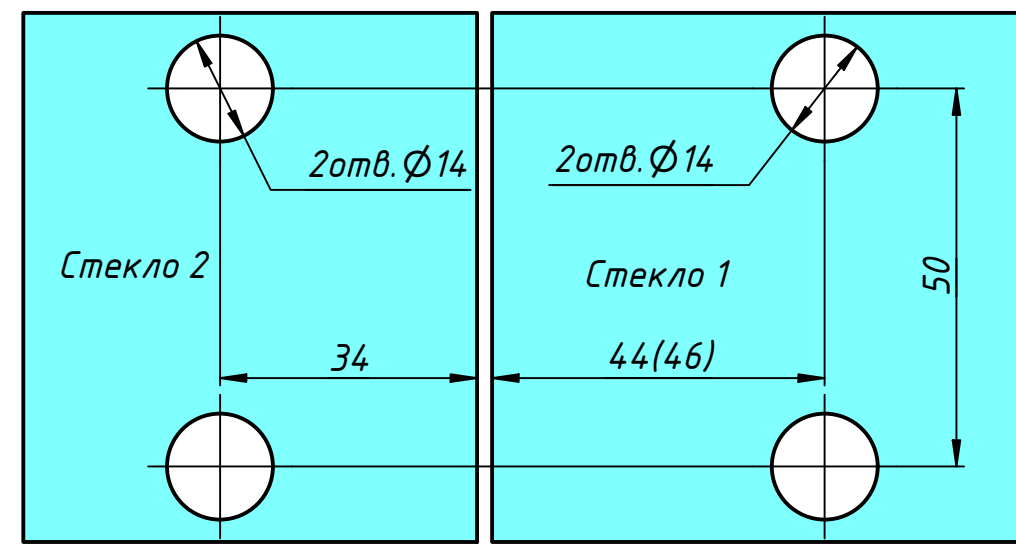
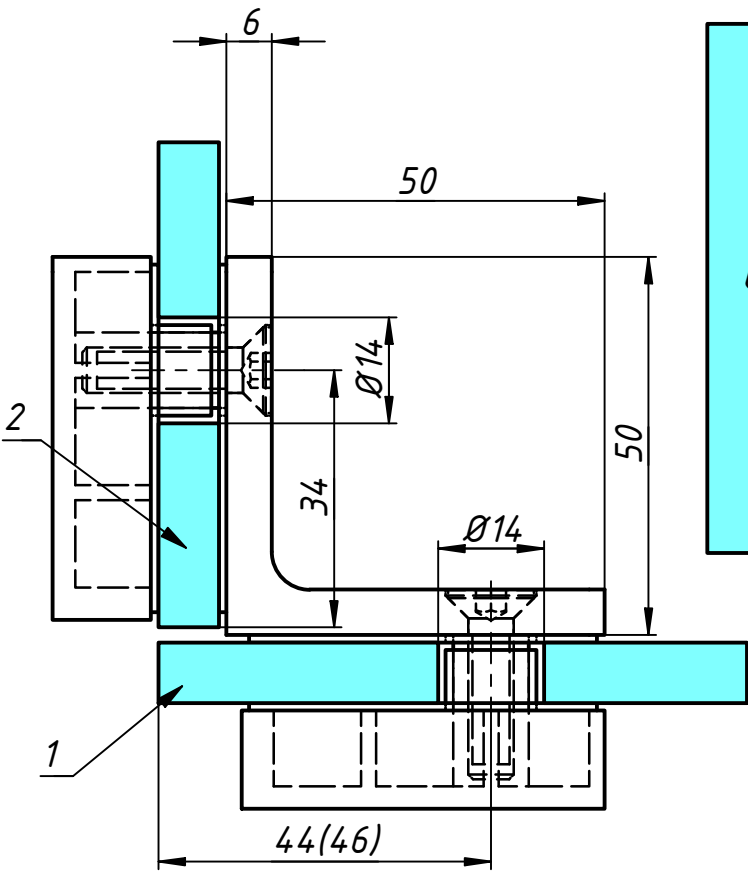
Подп. и дата

Инв. № дубл.

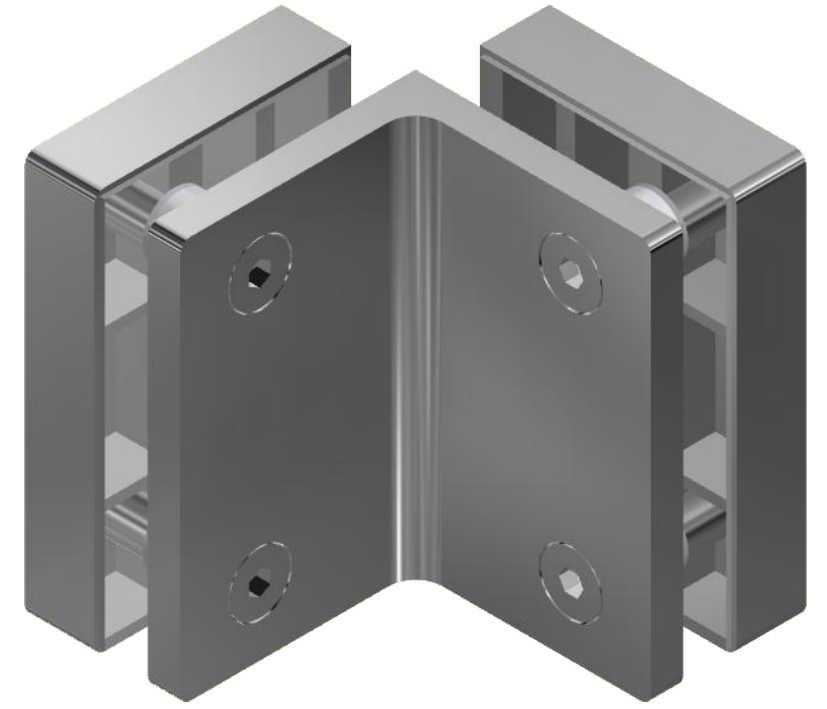
Взам. инв. №

Подп. и дата

Инв. № подл.



Отверстия в стекле 8 мм  
(в скобках - для стекла 10 мм)



Изм.	Лист	№ докум.	Подп.	Дата
		user		27.02.2019
Разраб.				
Пров.				
Т. контр.				
Нач.отд.				
Н. контр.				
Утв.				

110-81

Коннектор  
стекло-стекло  
90°

Лит.	Масса	Масштаб
Лист	Листов	1