

110-132L

Перв. примен.

Справ. №

A

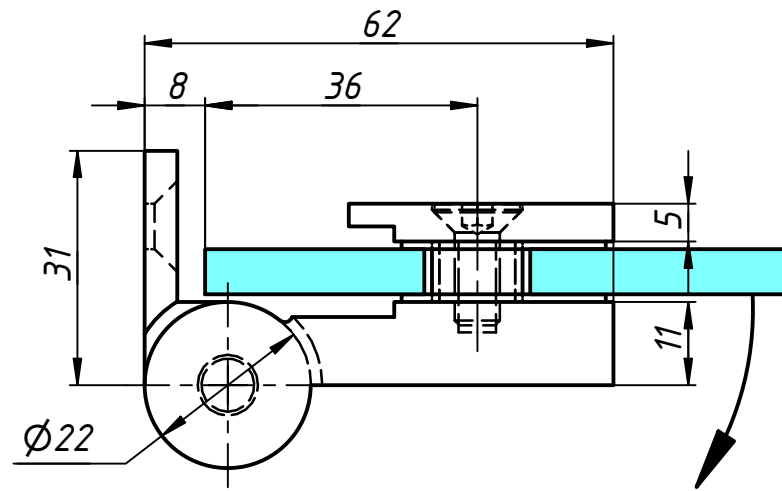
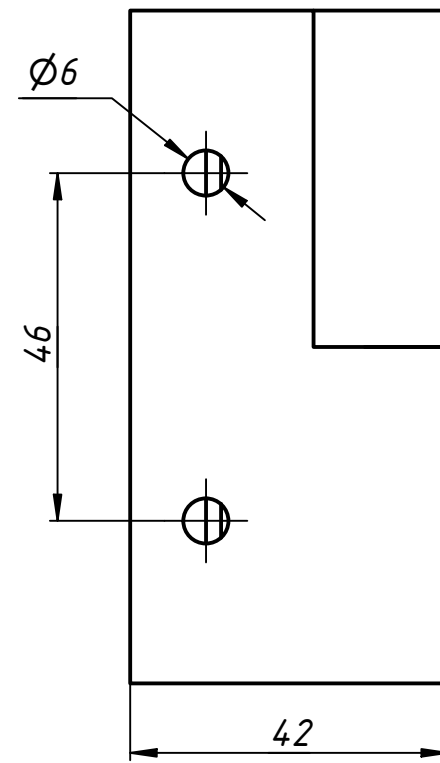
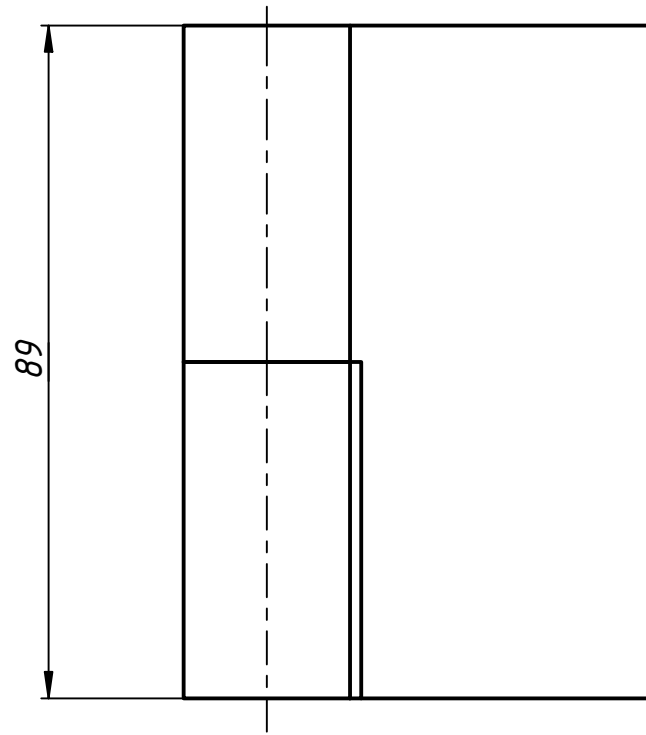
Подп. и дата

Инв. № дубл.

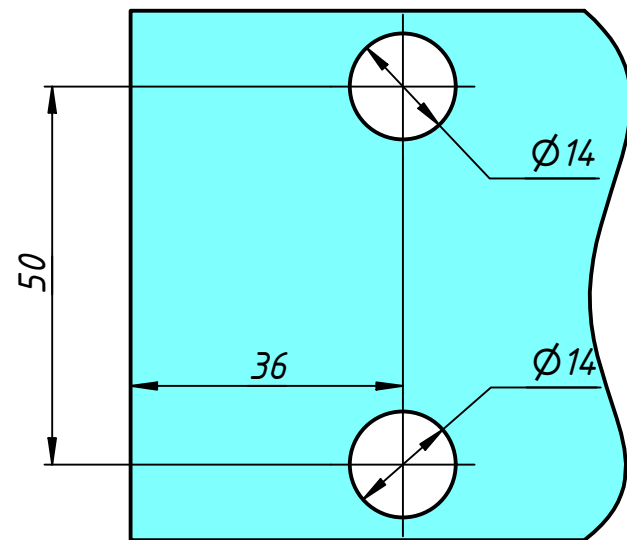
Взам. инв. №

Подп. и дата

Инв. № подл.



1. Петля открывается на себя на 180°.
2. Подъем лифта составляет 4 мм.



Отверстия  
в стекле

					<b>110-132L</b>		
					Петля стена-стекло с лифтом Левая		
Изм.	Лист	№ докум.	Подп.	Дата	Лит.	Масса	Масштаб
		user		27.02.2019			
Пров.					Лист	Листов	1
Т. контр.							
Нач.отд.							
Н. контр.							
Утв.							