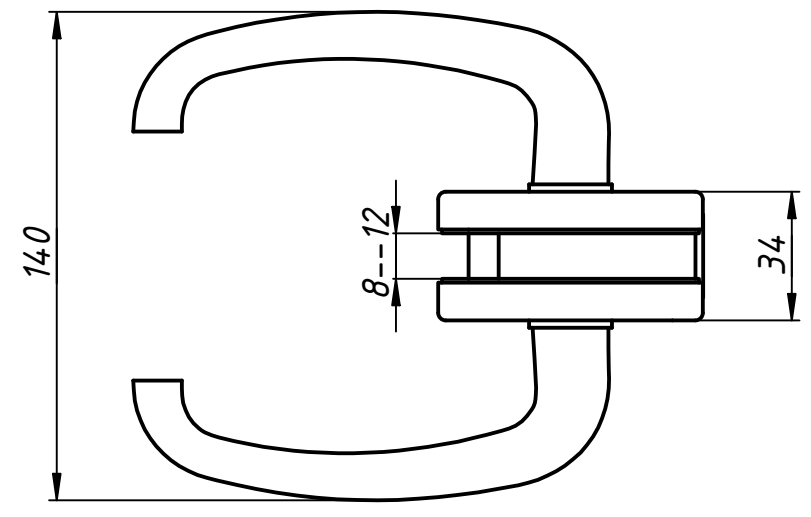
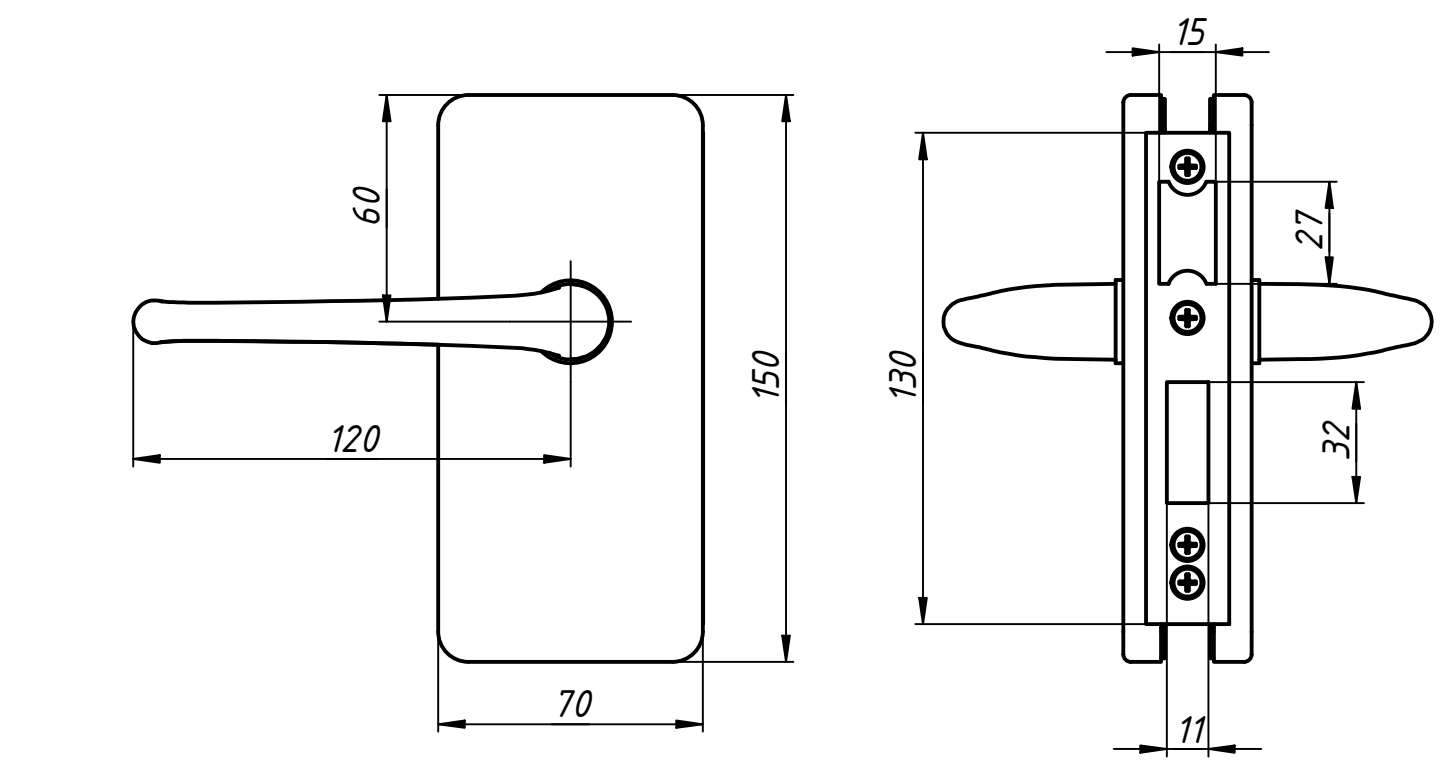
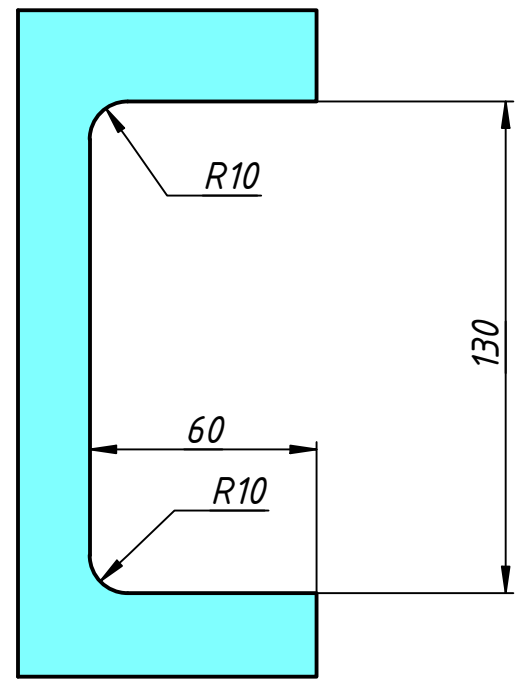


122-812B

Справ. №
Перв. примен.
Инв. № подл.
Подп. и дата
Подп. и дата
Инв. № дубл.
Взам. инв. №
Подп. и дата
Инв. № дубл.



Вырез в стекле



1. Ответная часть на стекло для замка 122-812A.
2. В комплекте есть прокладки.
3. Ручка выполняет декоративную функцию и не нажимается.

					122-812B			
Изм.	Лист	№ докум.	Подп.	Дата	Ответная часть на стекло	Лит.	Масса	Масштаб
Разраб.	user			31.01.2019				
Пров.								
Т. контр.						Лист	Листов	1
Н. контр.								
Утв.								