

122-812A

Перв. примен.

Справ. №

Подп. и дата

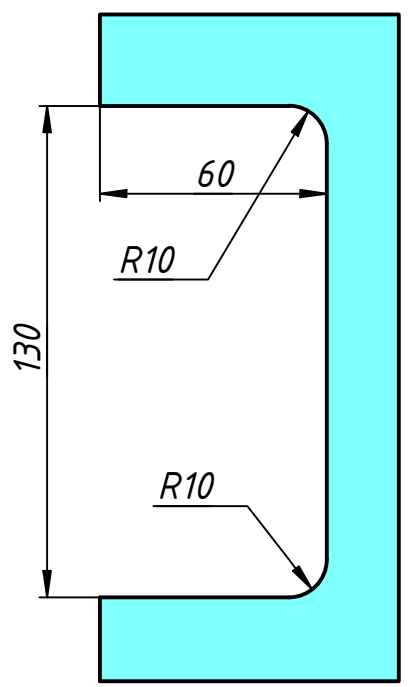
Инв. № дубл.

Взам. инв. №

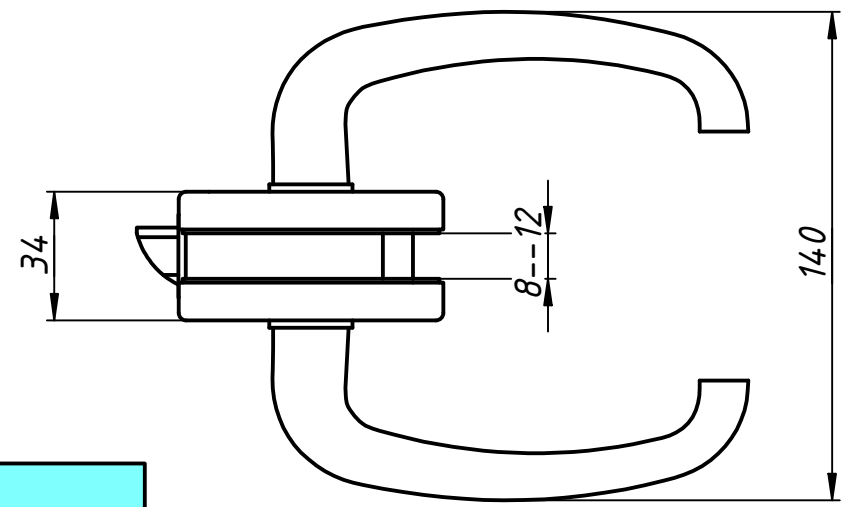
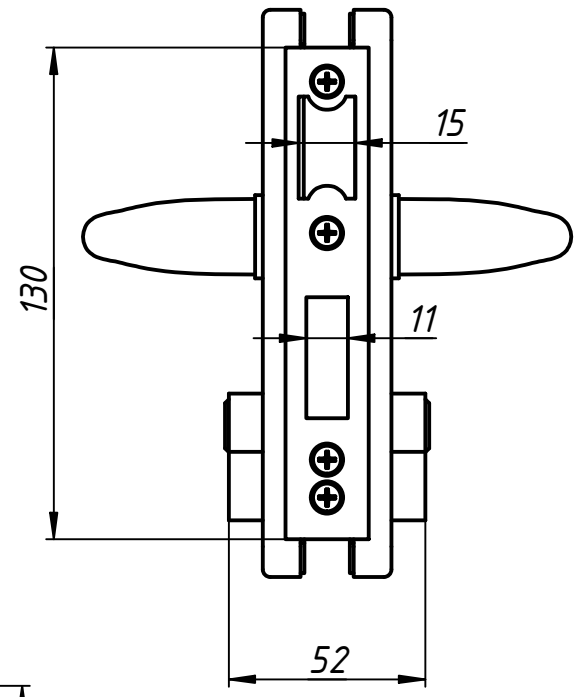
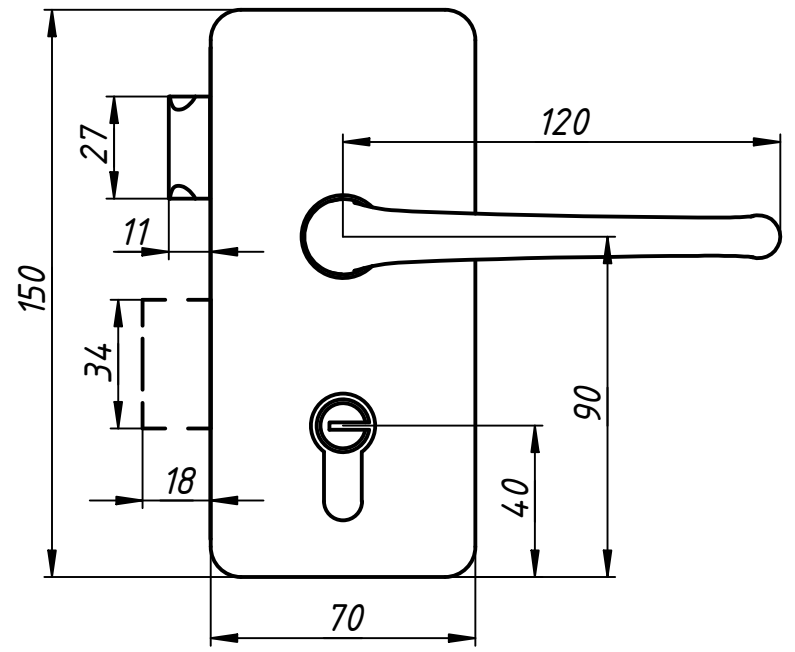
Подп. и дата

Инв. № подл.

A



Вырез в стекле.



1. В комплекте прокладки и ответная часть на стену.
2. Подходят стандартные цилиндрические механизмы.
3. Сторону закрывания можно поменять.

					122-812A			
Изм.	Лист	№ докум.	Подп.	Дата	Замок для стеклянных дверей	Лит.	Масса	Масштаб
Разраб.	user			31.01.2019				
Пров.								
Т. контр.						Лист	Листов	1
Н. контр.								
Утв.								