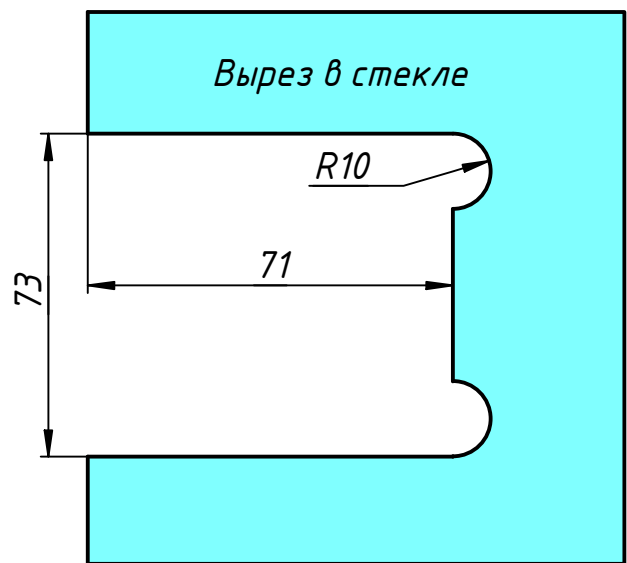
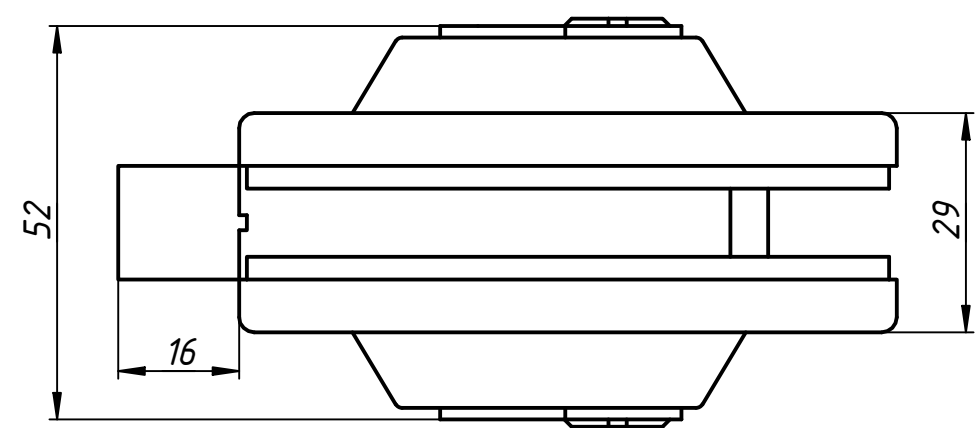
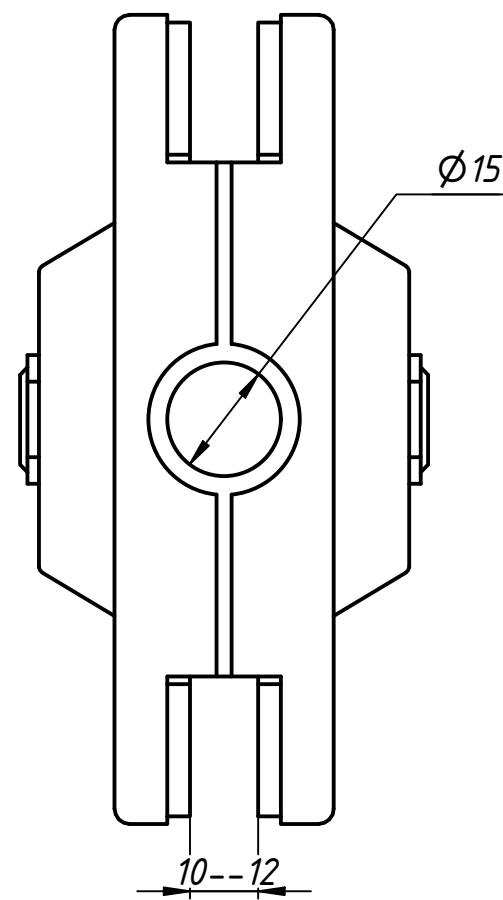
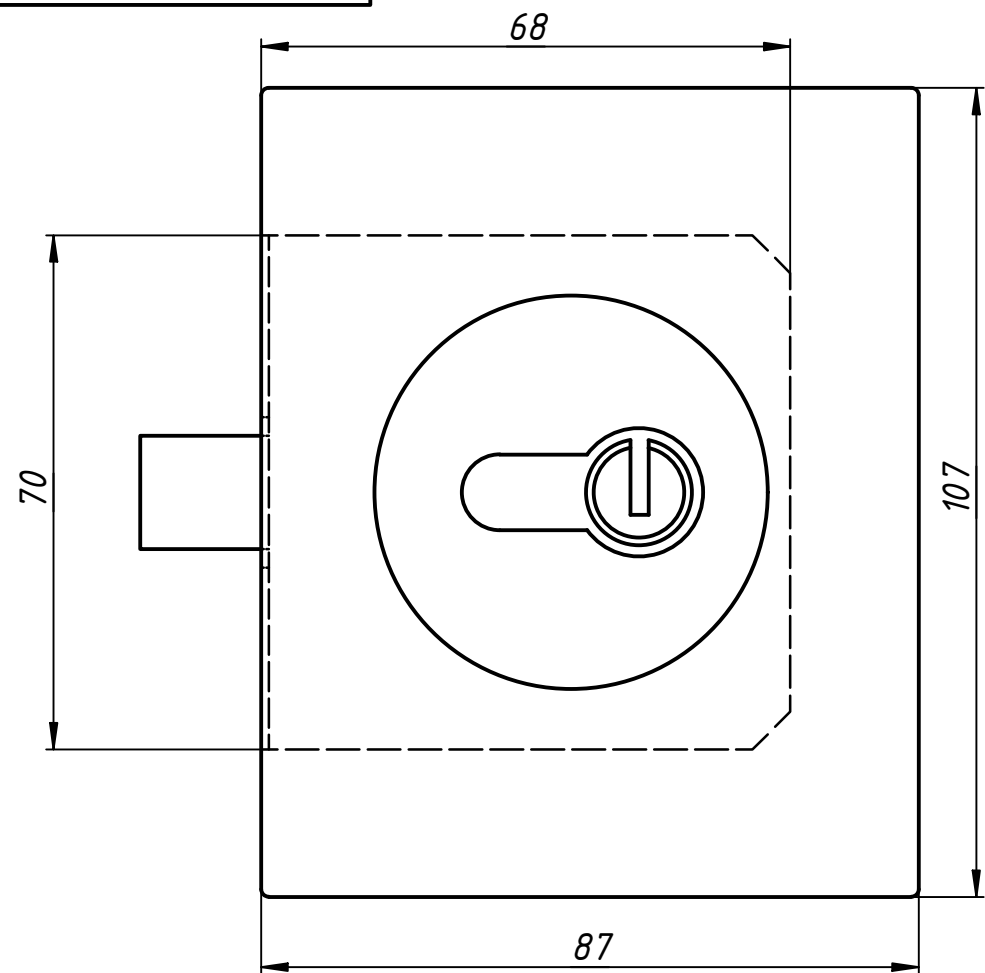


Перв. примен.					
Справ. №					
Подп. и дата					
Инв. № дубл.					
Взам. инв. №					
Подп. и дата					
Инв. № подл.					

122-543A



1. Замок может устанавливаться на боковую и нижнюю стороны двери.
2. Ответная часть на стену есть в комплекте.
3. Подходят стандартные цилиндрические механизмы

					122-543A			
Изм.	Лист	№ докум.	Подп.	Дата	Замок для стеклянной двери	Лит.	Масса	Масштаб
Разраб.	user			01.02.2019				
Пров.								
Т. контр.								
Нач. отд.								
Н. контр.								
Утв.								
						Лист	Листов	1