

122-593D

Перв. примен.

Справ. №

A

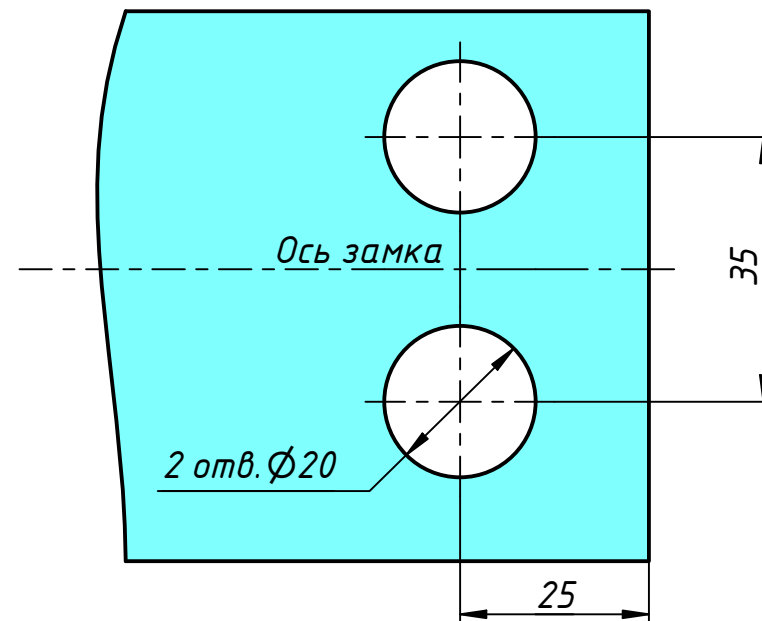
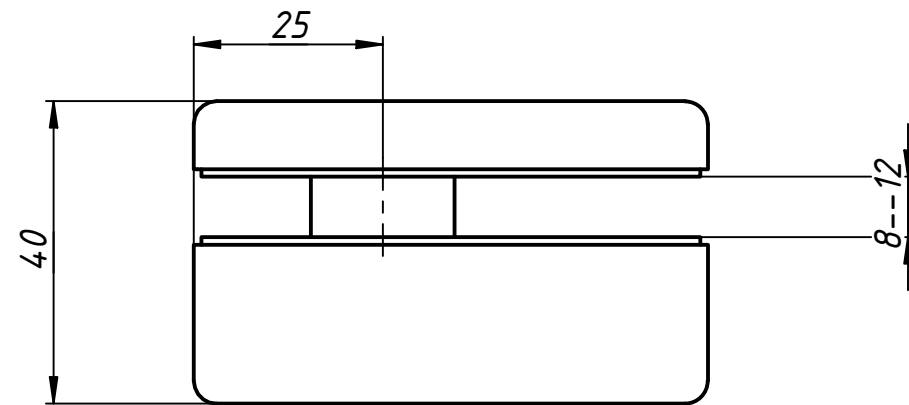
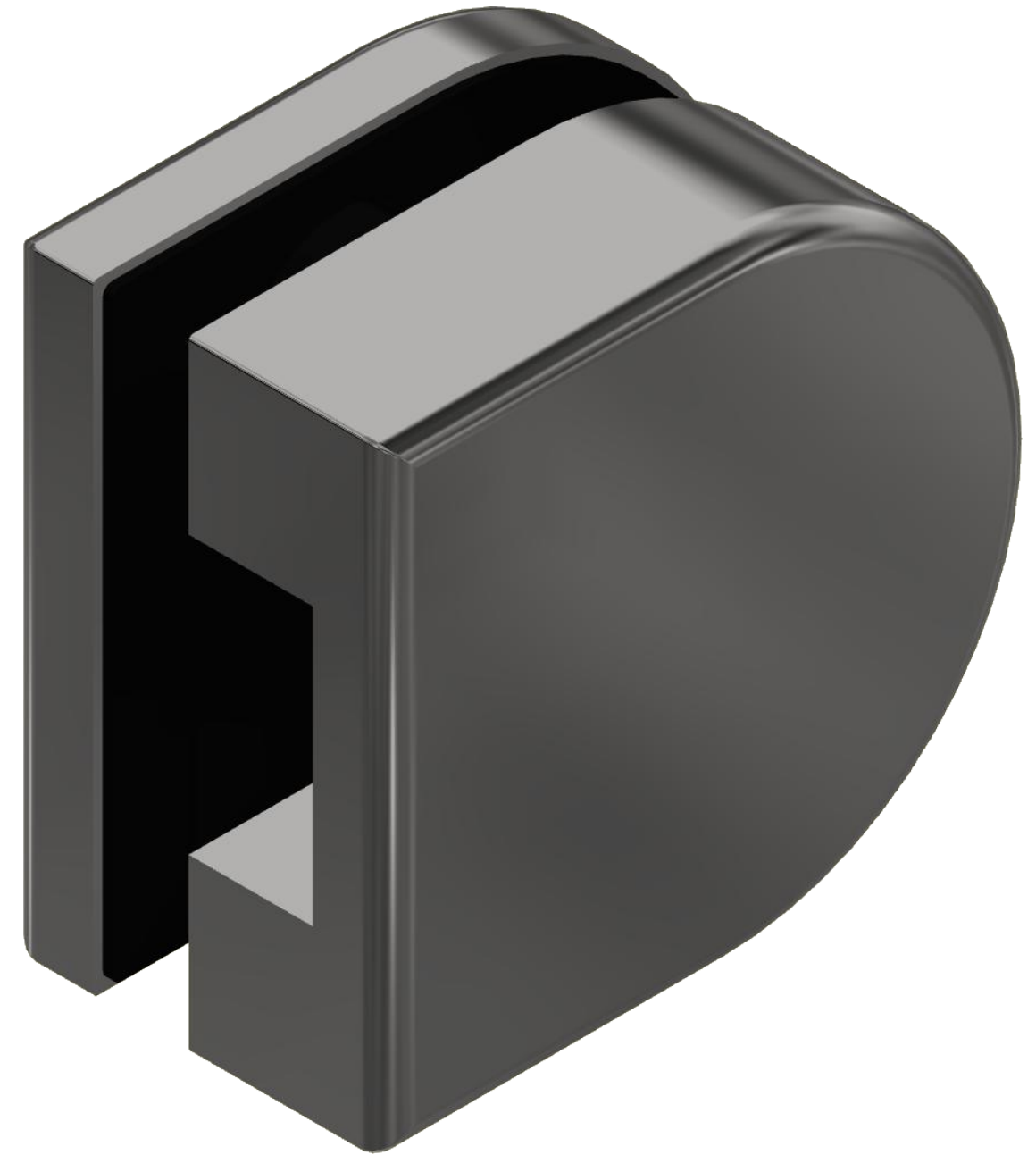
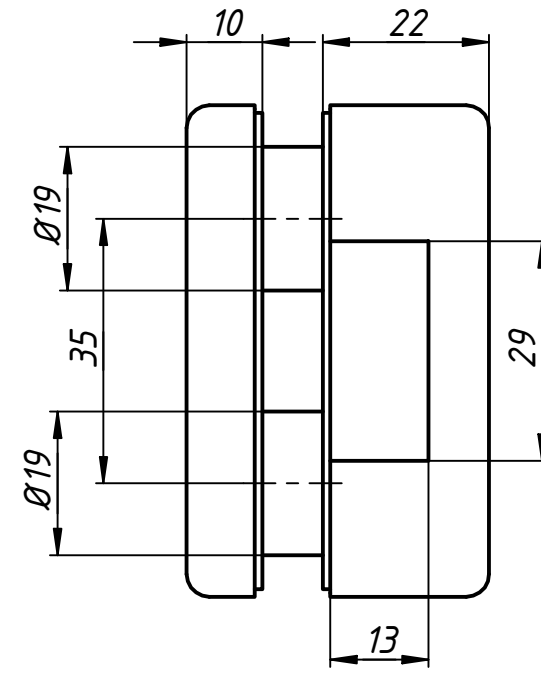
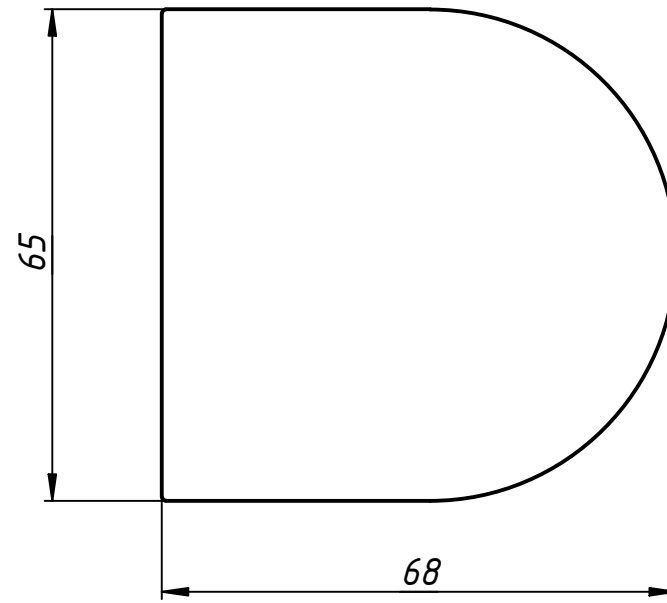
Подп. и дата

Инв. № дубл.

Взам. инв. №

Подп. и дата

Инв. № подл.



Отверстия в стекле

1. Ответная часть для замка 122-593А (без притвора) на стекло.
2. Зазор между стеклами должен быть не более 8 мм.

					<b>122-593D</b>		
Изм.	Лист	№ докум.	Подп.	Дата	Лит.	Масса	Масштаб
Разраб.	user			30.01.2019			
Пров.							
Т. контр.					Лист	Листов	1
Нач. отд.							
Н. контр.							
Утв.							