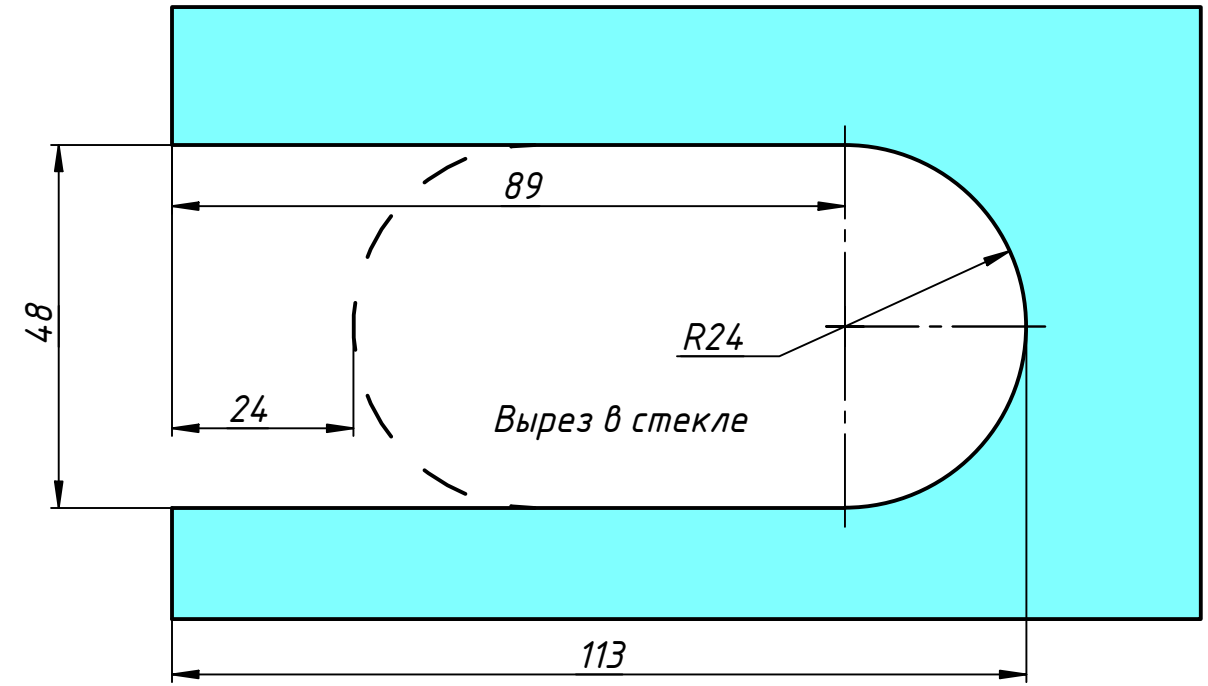
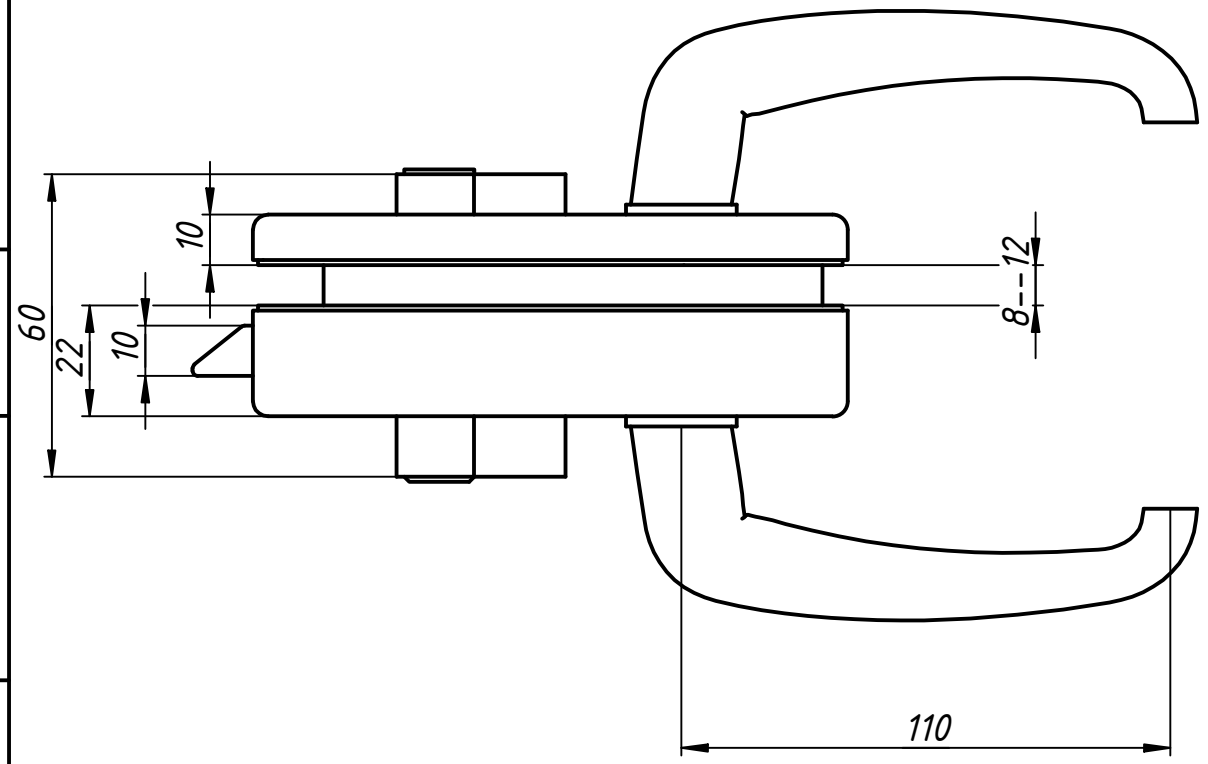
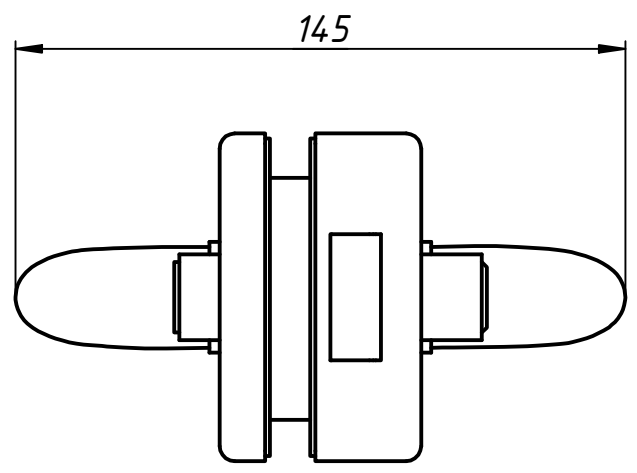
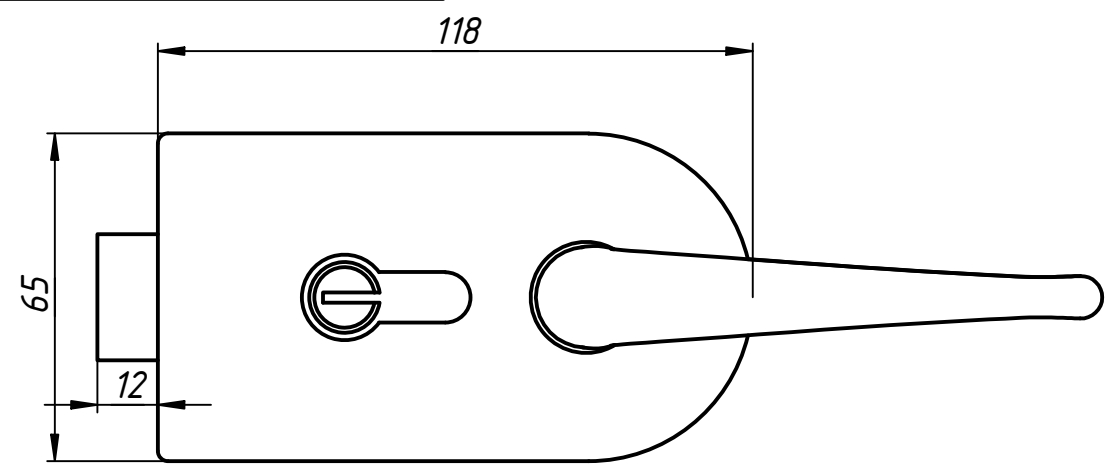


Перв. примен.	Справ. №	Подп. и дата	Инв. № дубл.	Взам. инв. №	Подп. и дата	Инв. № подл.

122-593A



1. Замок без притвора.
2. Ответная часть на стену есть в комплекте.
3. Направление нажима и сторону открытия замка можно поменять.
4. Подходят стандартные цилиндрические механизмы.

					122-593A			
Изм.	Лист	№ докум.	Подп.	Дата	Замок для стеклянных дверей	Лит.	Масса	Масштаб
Разраб.	user			30.01.2019				
Пров.								
Т. контр.						Лист	Листов	1
Н. контр.								
Утв.								