

122-593DF

Перв. примен.

Справ. №

A

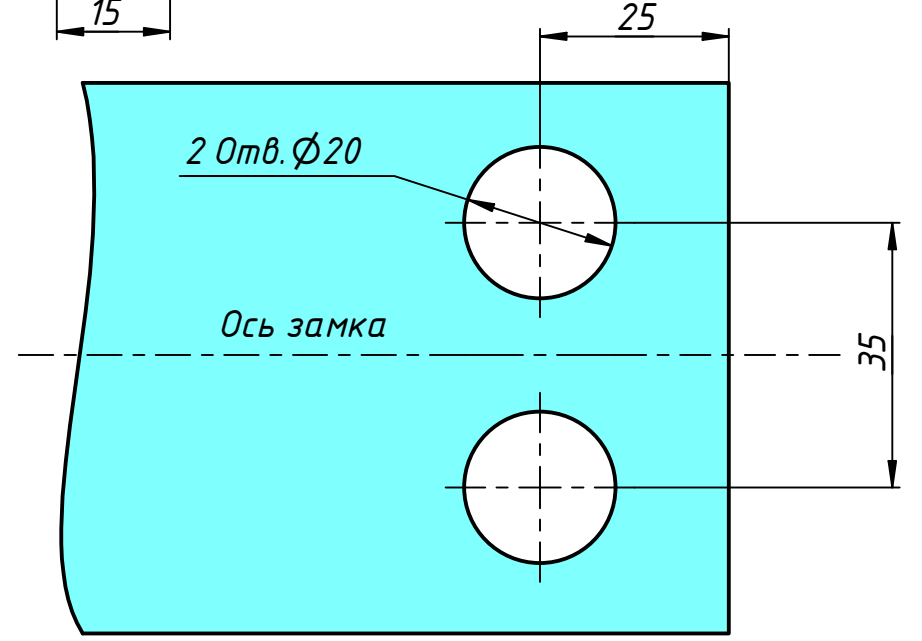
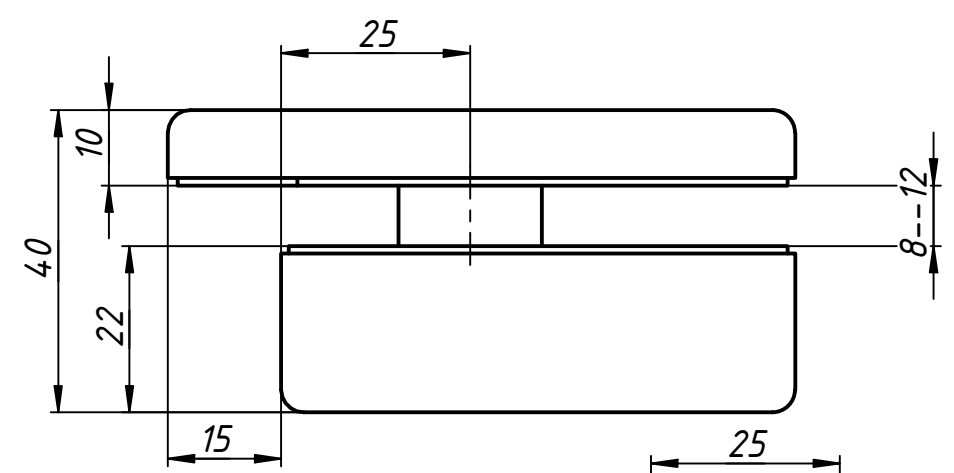
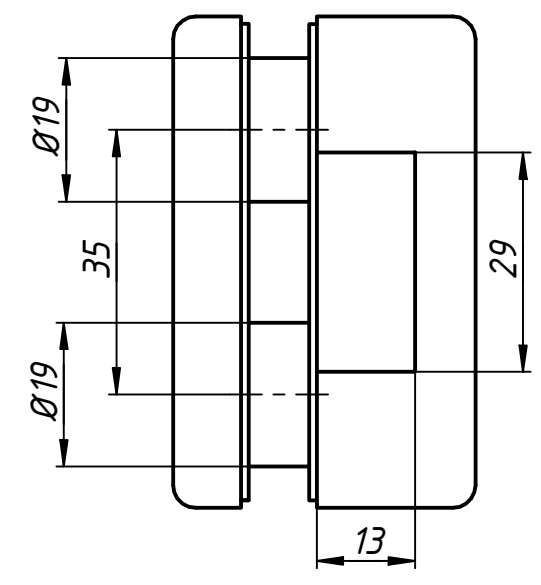
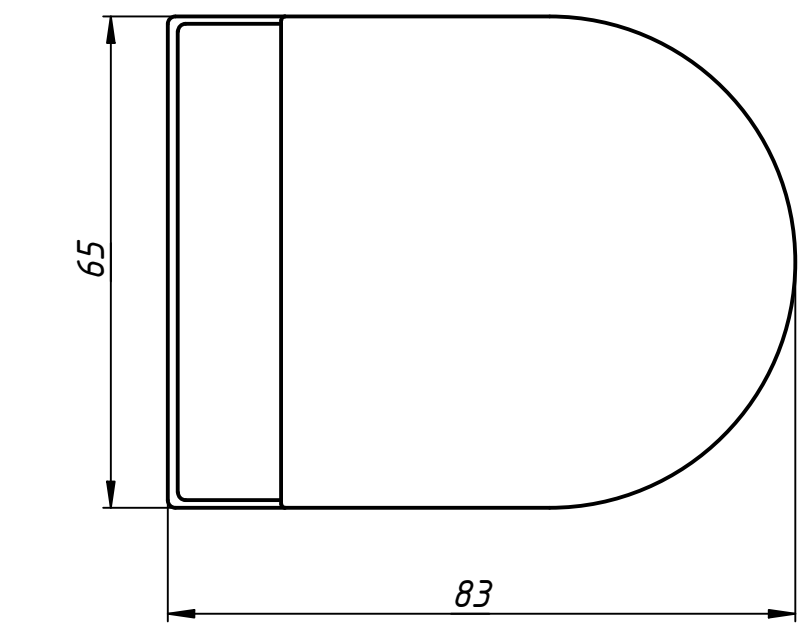
Подп. и дата

Инв. № дубл.

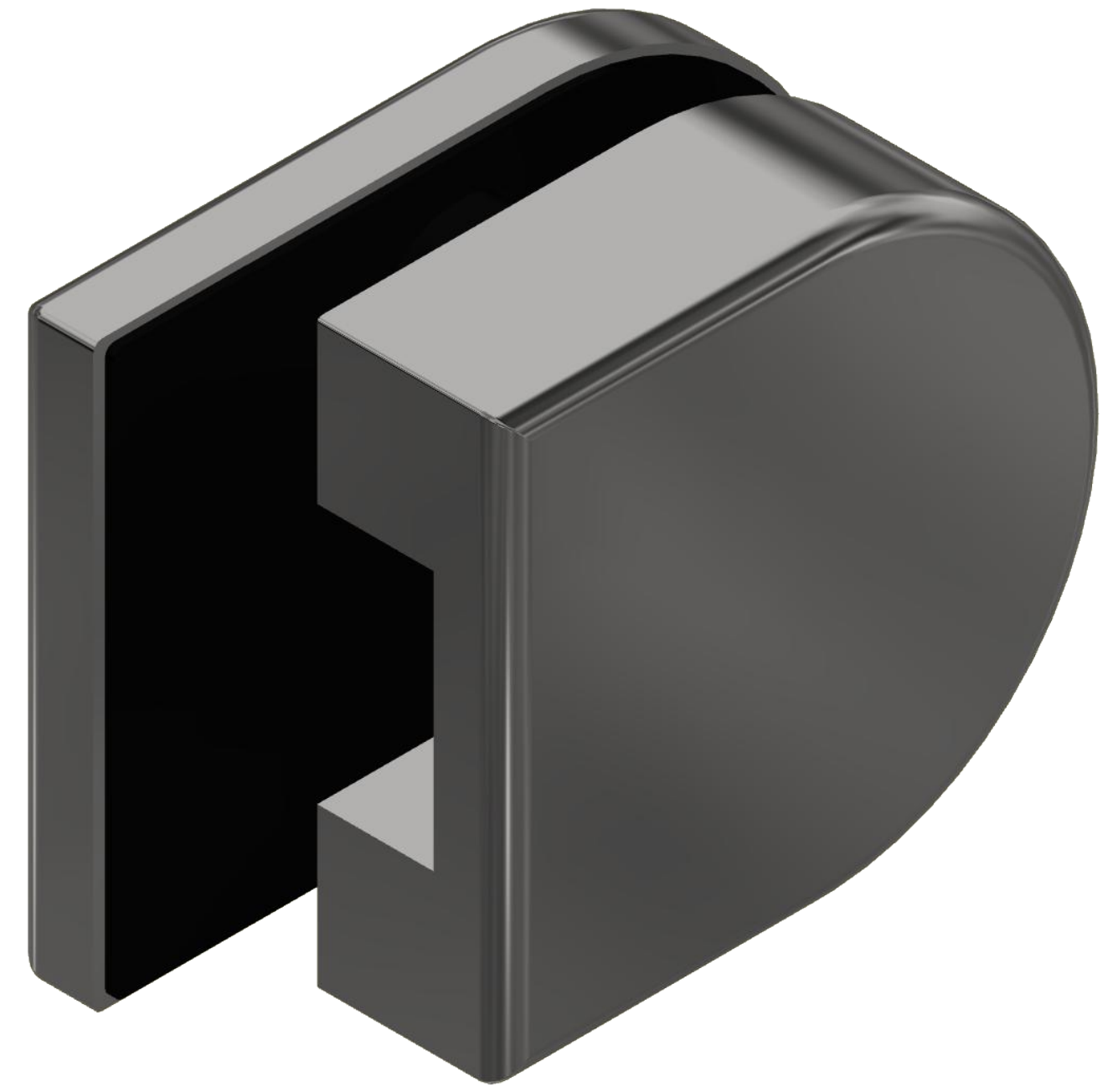
Взам. инв. №

Подп. и дата

Инв. № подл.



Отверстия в стекле



1. Ответная часть на стекло для замка 122-593AF (с притвором).
2. Зазор между стеклами должен быть не более 8 мм.

					<b>122-593DF</b>			
Изм.	Лист	№ докум.	Подп.	Дата	<b>Ответная часть на стекло</b>	Лит.	Масса	Масштаб
Разраб.	user			30.01.2019				
Пров.								
Т. контр.						Лист	Листов	1
Н. контр.								
Утв.								