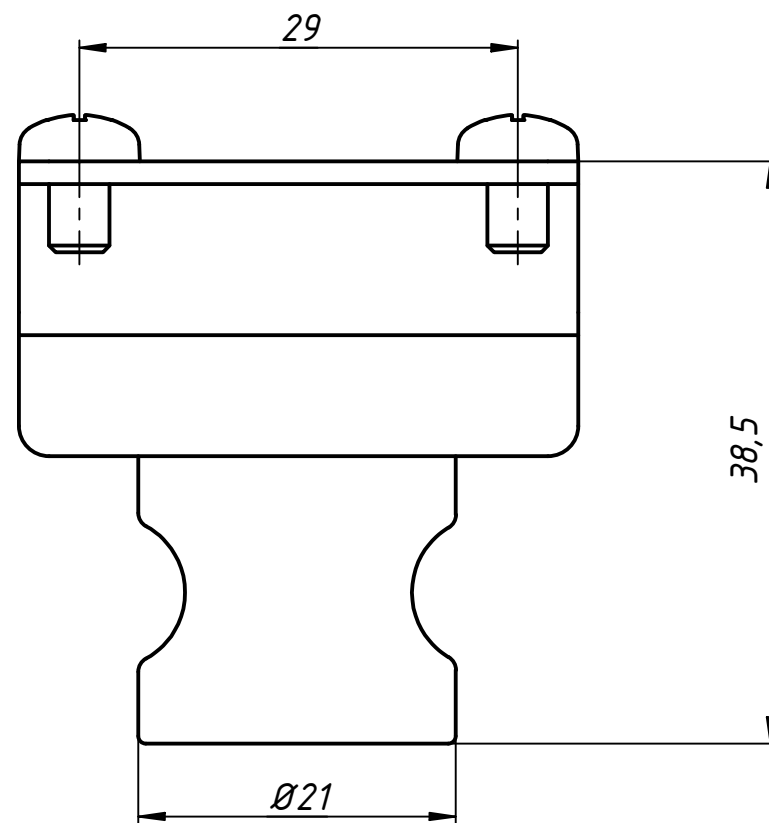
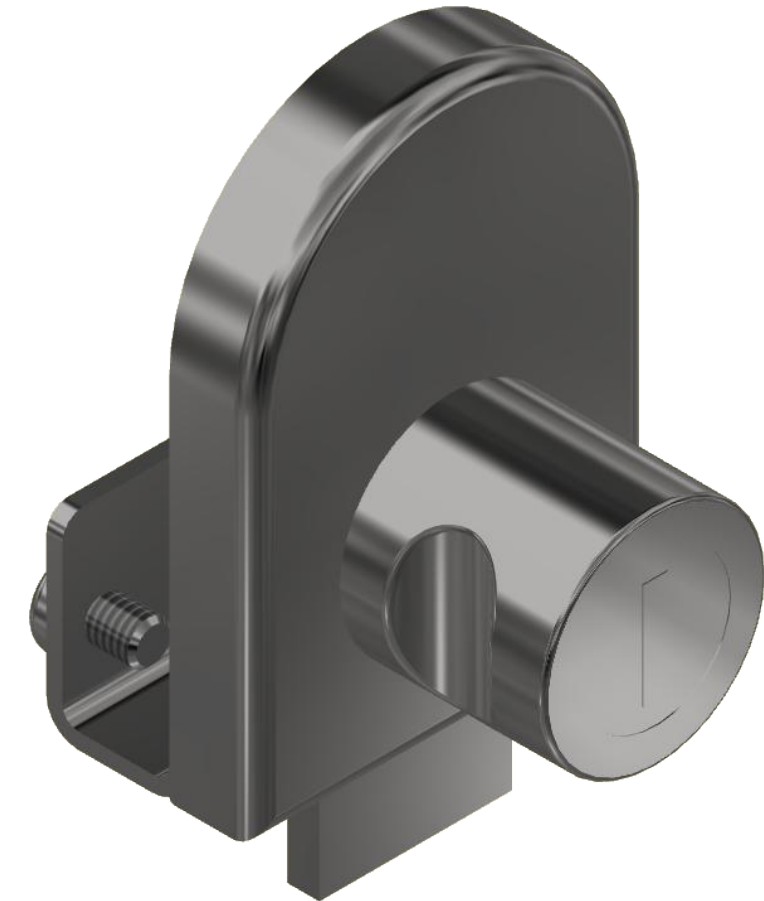
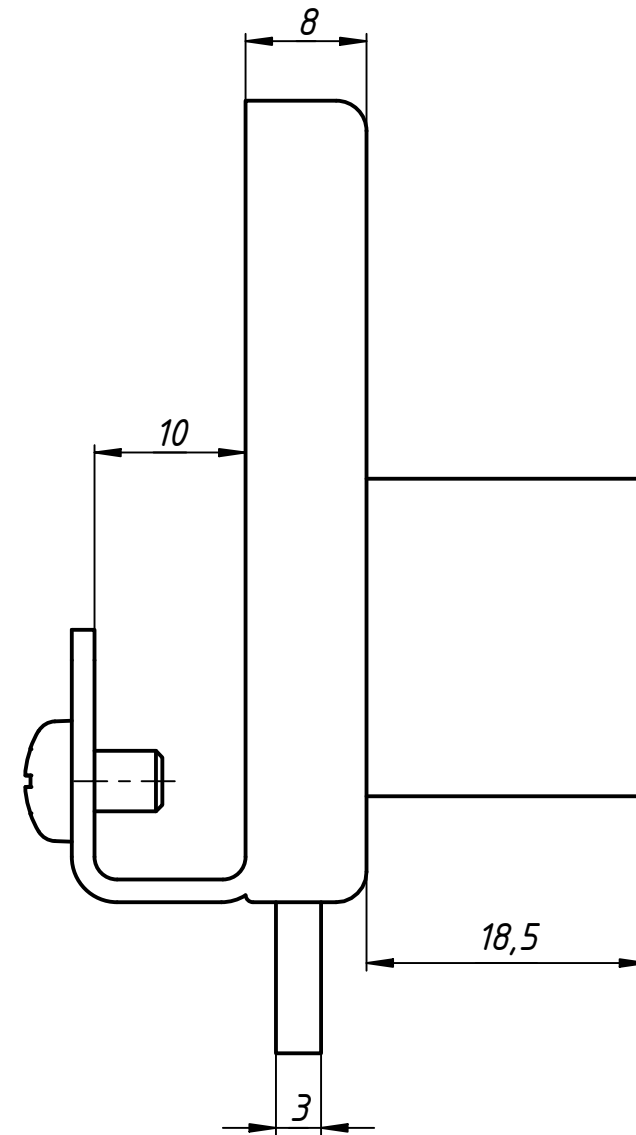
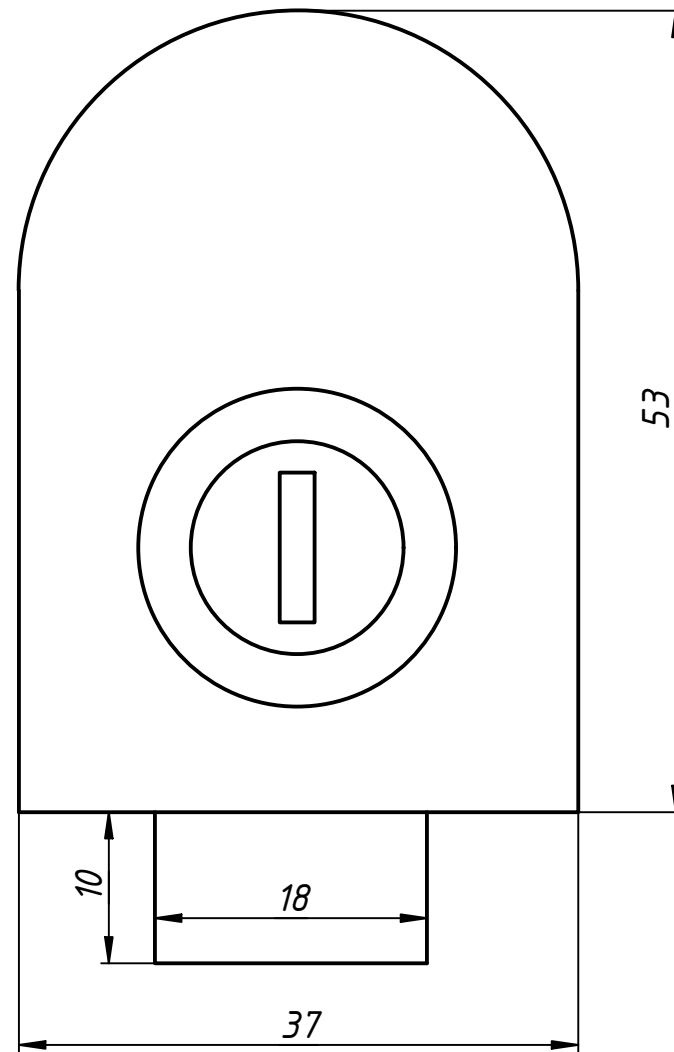


807



1. Ответная часть на стену- в комплекте.

Перв. примен.
Справ. №
A
Подп. и дата
Инв. № дубл.
Взам. инв. №
Подп. и дата
Инв. № подл.

					408			
Изм.	Лист	№ докум.	Подп.	Дата	Замок для стеклянной двери	Лит.	Масса	Масштаб
Разраб.	user			07.02.2019				
Пров.						Лист	Листов	1
Т. контр.								
Н. контр.								
Утв.								