

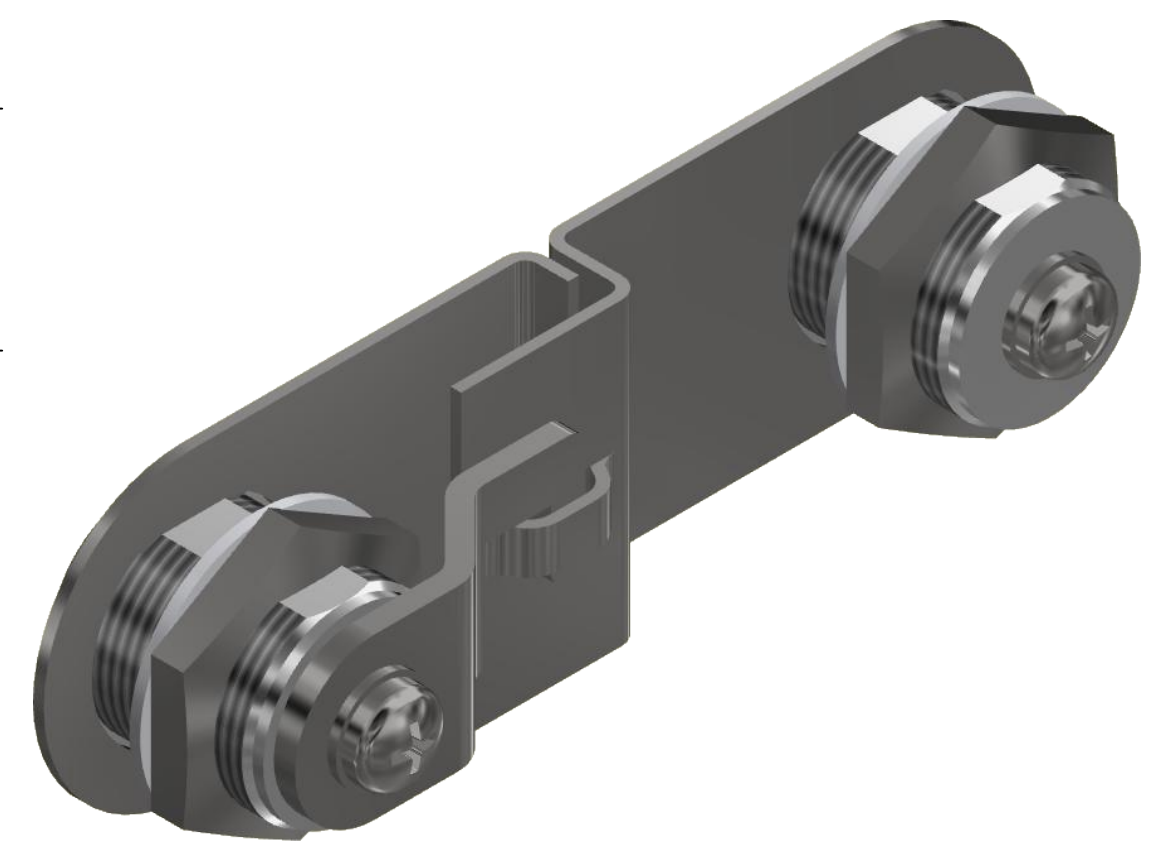
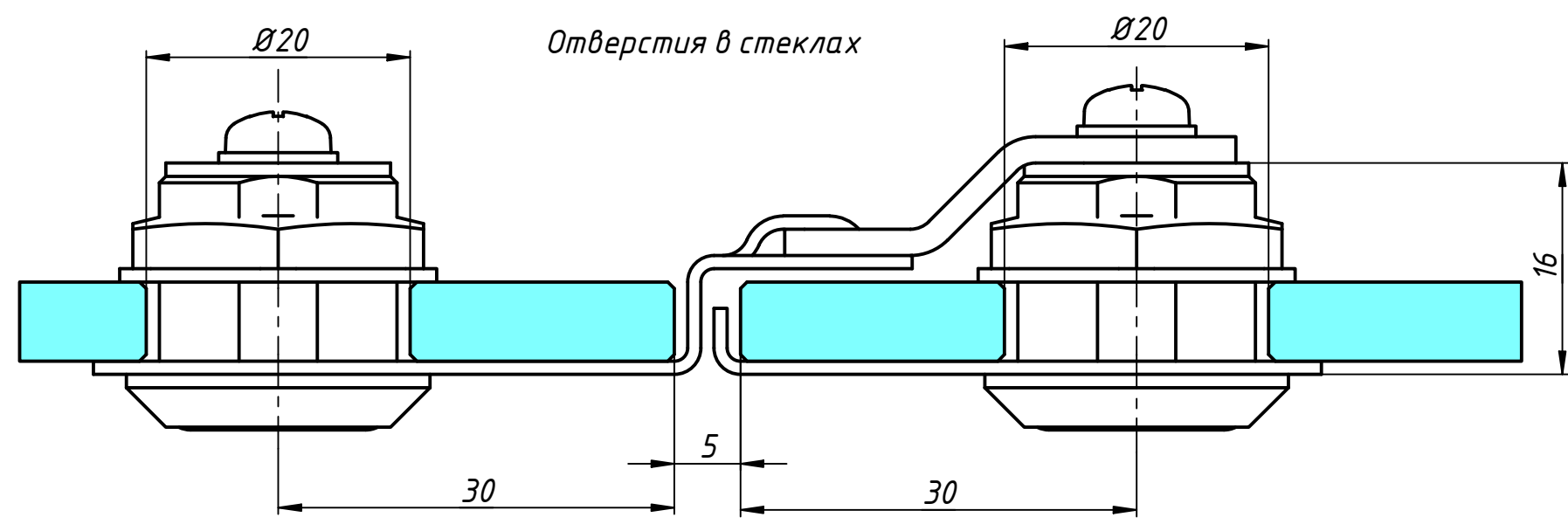
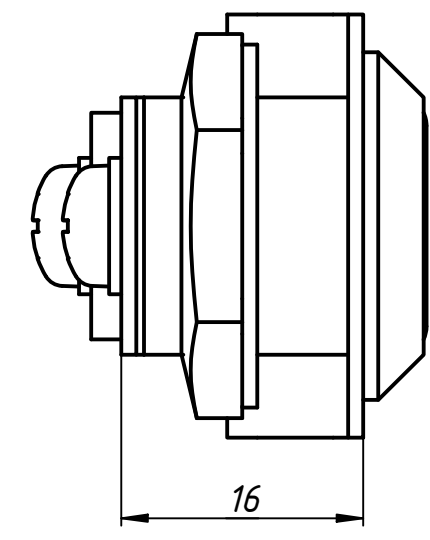
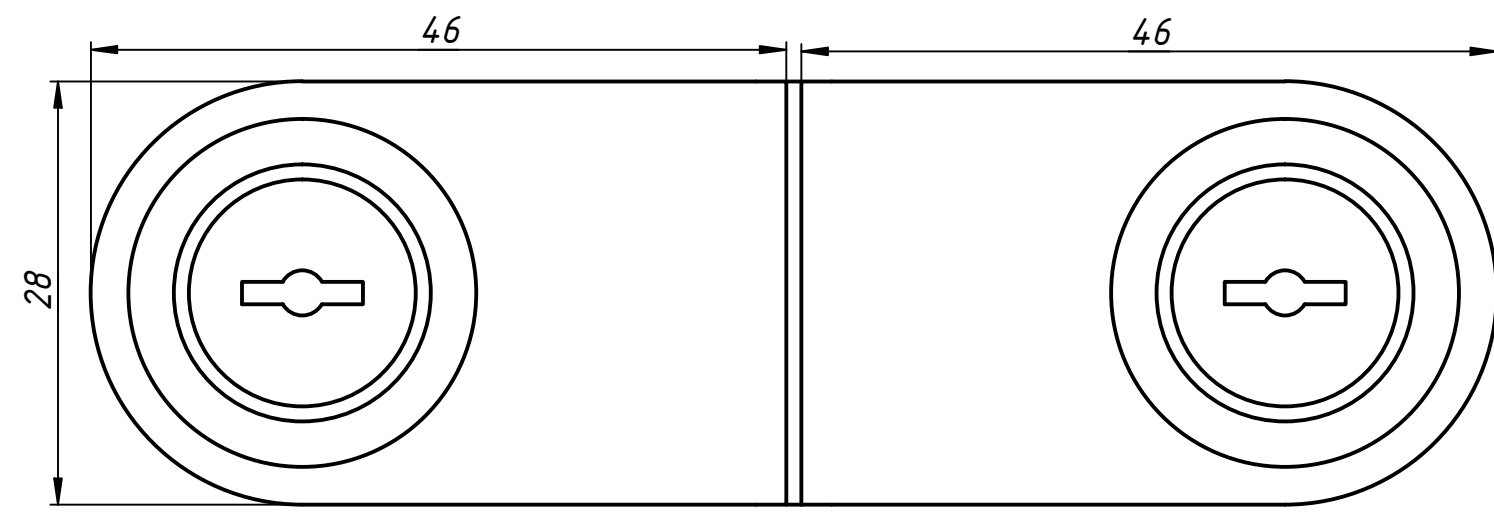
113

2

1

Перв. примен.

Справ. №



A

A

Подп. и дата

Инв. № дубл.

Взам. инв. №

Подп. и дата

Инв. № подл.

1. В комплекте два цилиндрических механизма, ключ подходит к обоим.

					113			
Изм.	Лист	№ докум.	Подп.	Дата	Замок для 2-х стеклянных створок	Лит.	Масса	Масштаб
Разраб.	user			08.02.2019				
Пров.								
Т. контр.								
Нач.отд.								
Н. контр.								
Утв.								
						Лист	Листов	1

2

1 Копировал

Формат А3