

150-N

Перв. примен.

Справ. №

A

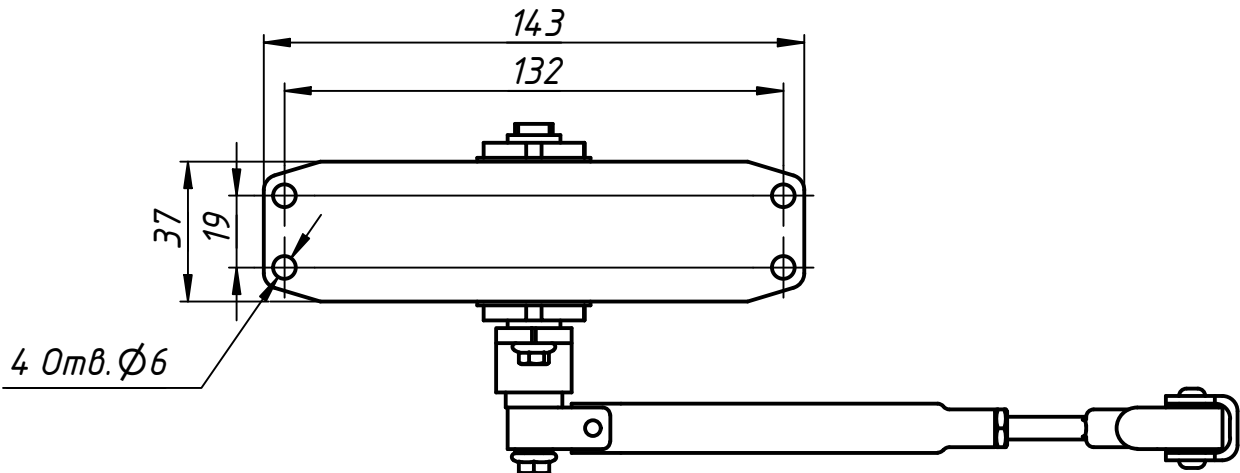
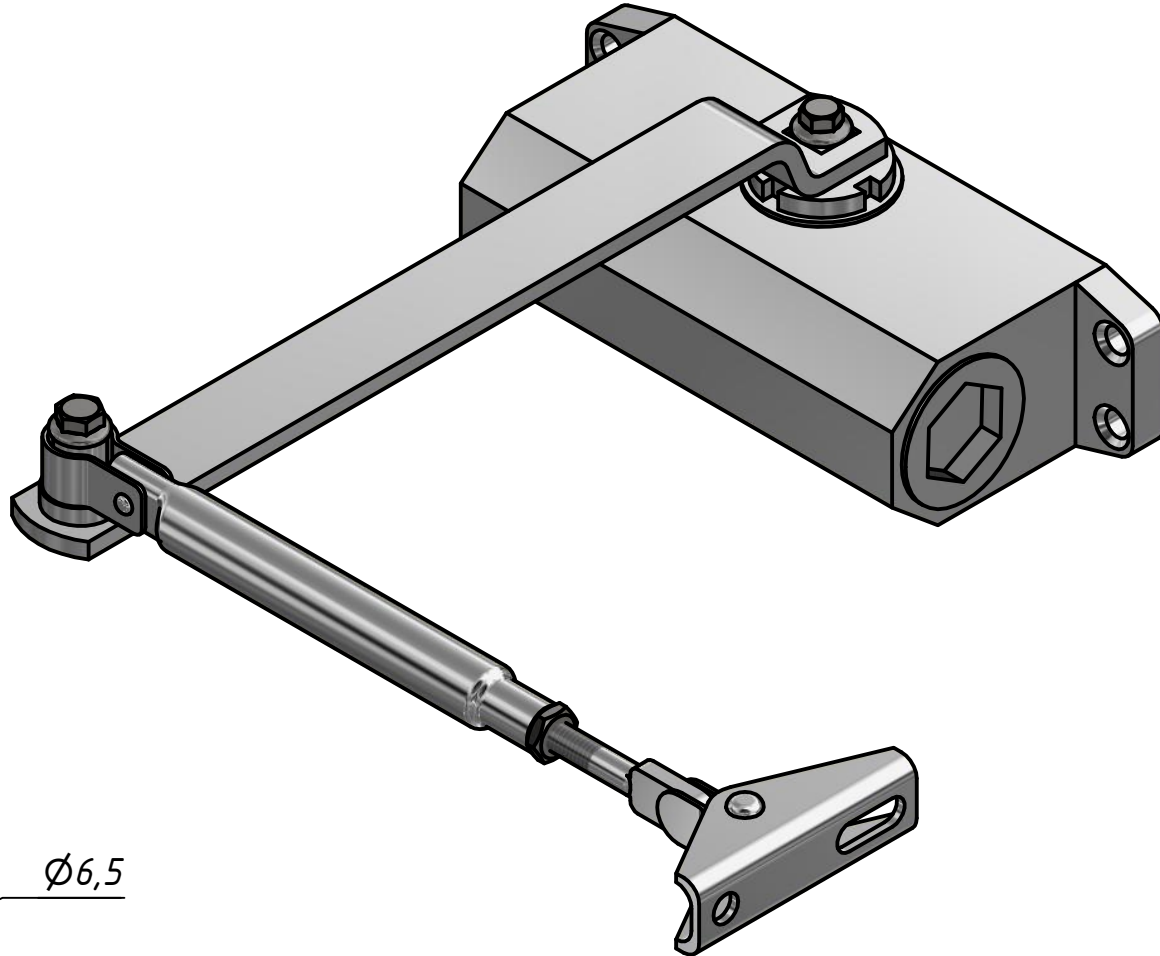
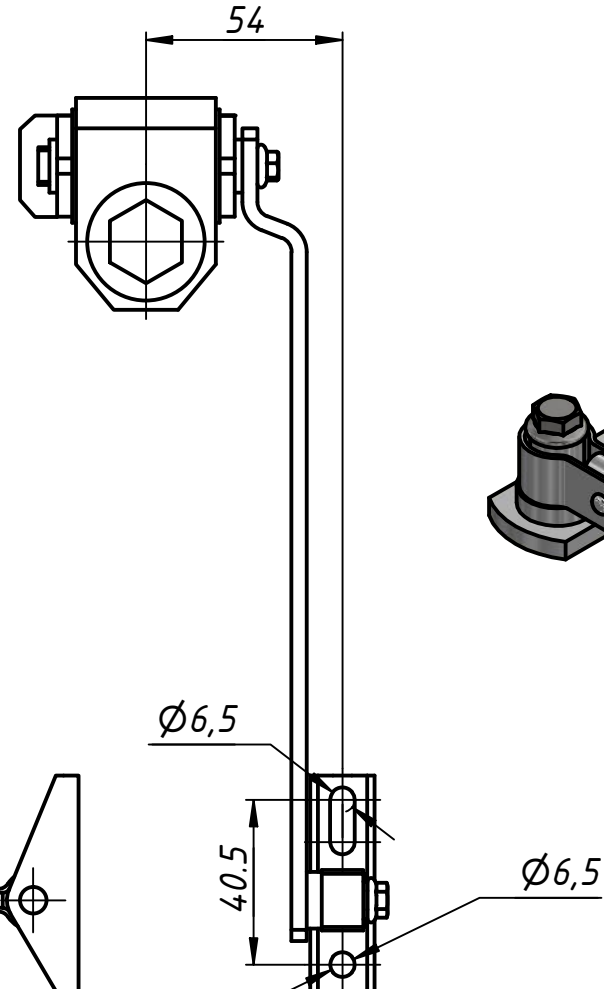
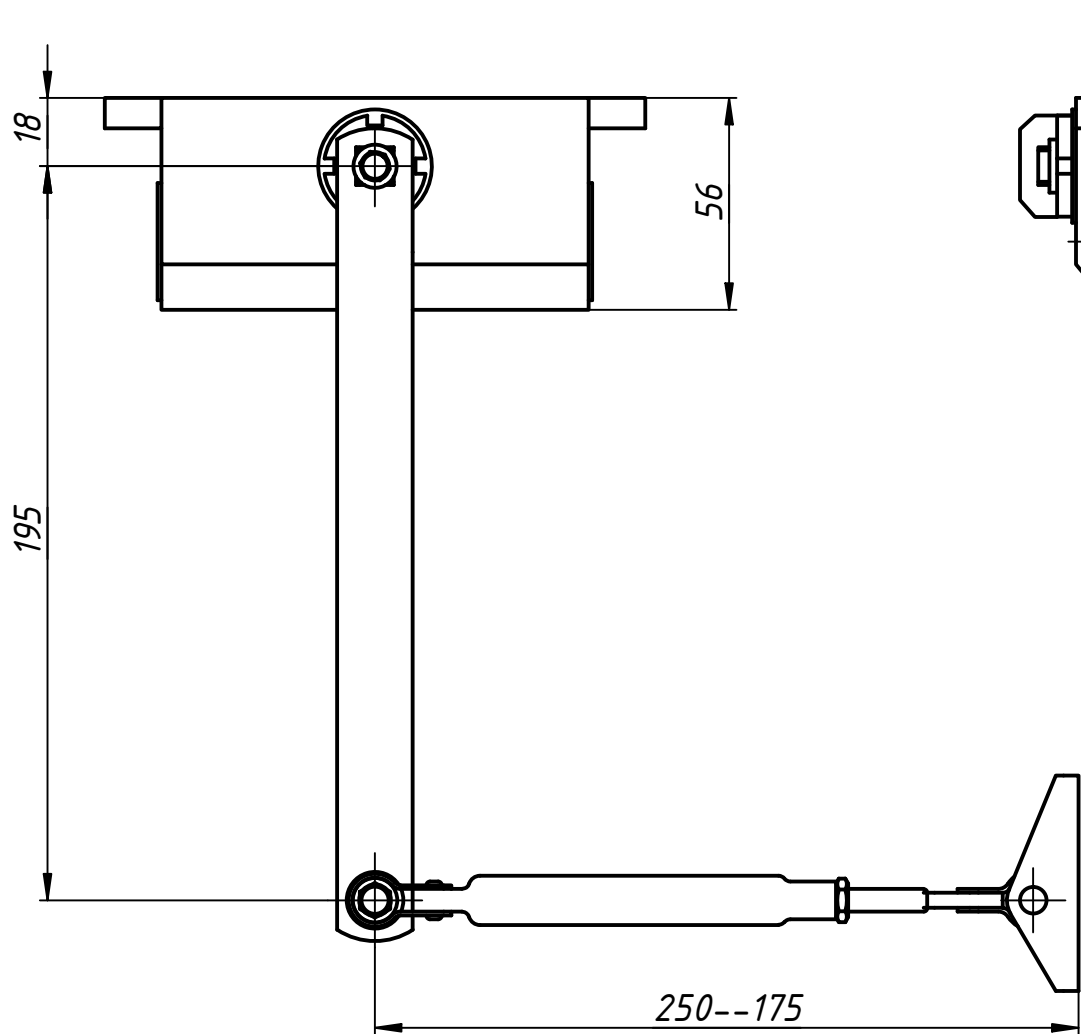
Подп. и дата

Инв. № дубл.

Взам. инв. №

Подп. и дата

Инв. № подл.



1. Доводчик предназначен для установки на распашные двери.
2. Конструкция позволяет устанавливать доводчик на "правые" и "левые" двери.
3. Вес двери 25-40 кг. ширина-900 мм.
4. Рабочая температура до -30°.
5. Есть регулировка скорости закрывания и скорости доводки.

					<b>N-051</b>			
Изм.	Лист	№ докум.	Подп.	Дата	<b>Доводчик дверной</b>	Лит.	Масса	Масштаб
Разраб.	user			28.01.2019				
Пров.								
Т. контр.						Лист	Листов	1
Н. контр.								
Утв.								