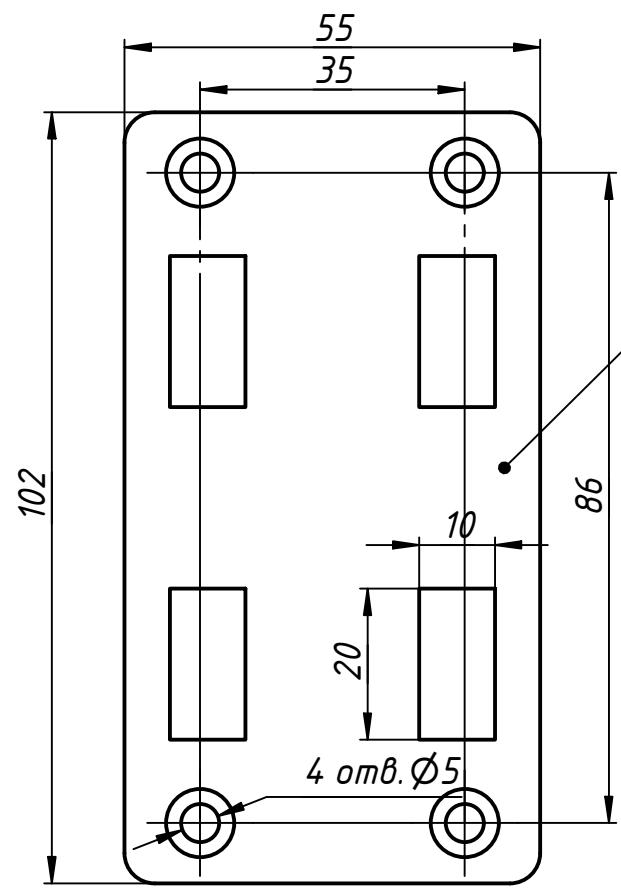
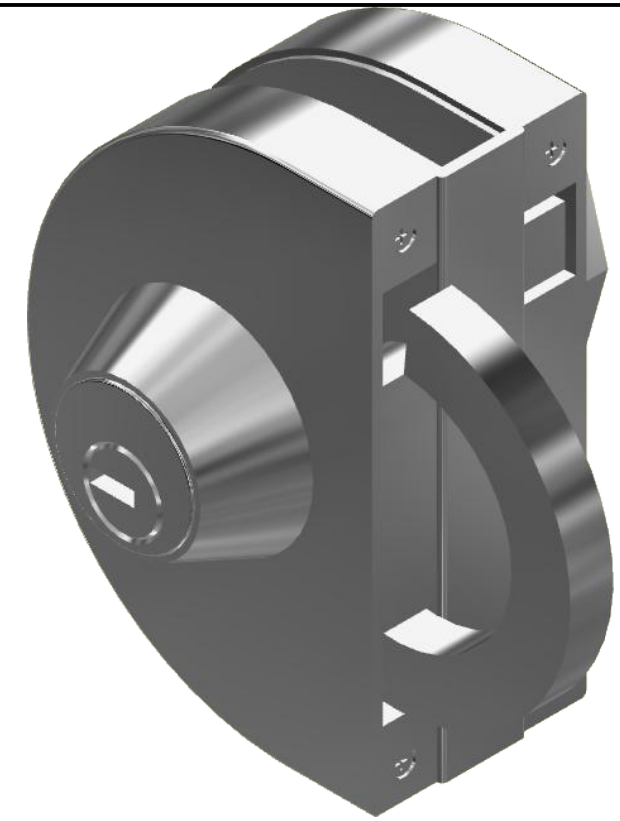
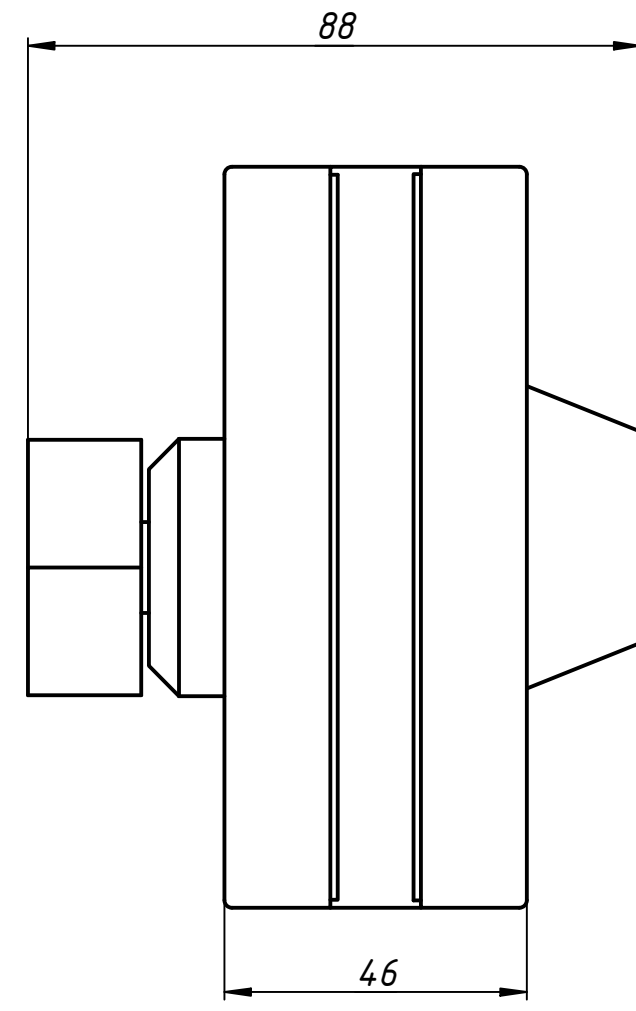
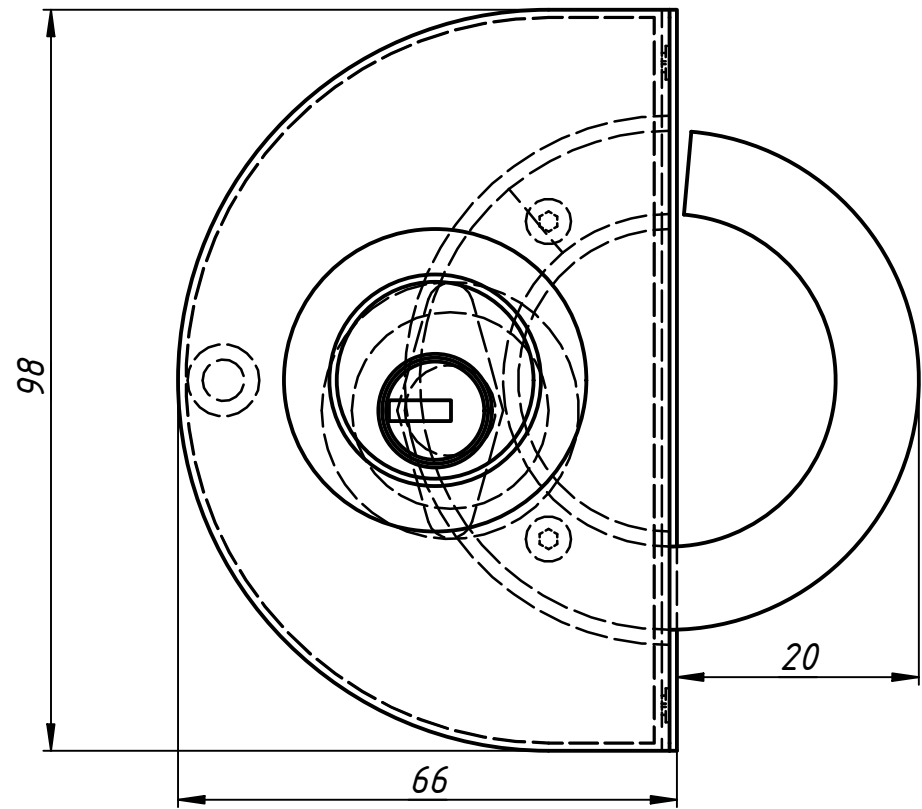
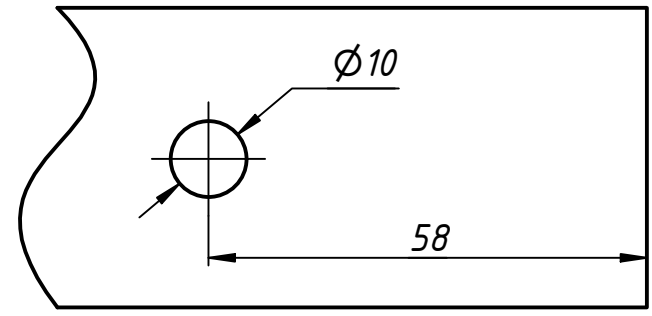
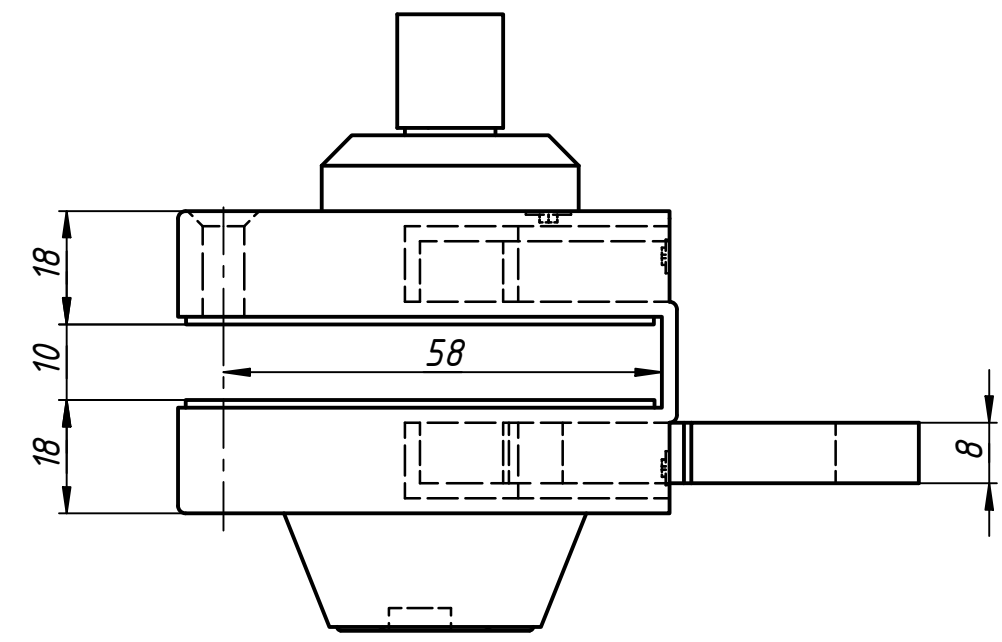


122-012B

Справ. №
Перв. примен.



Ответная часть
на стену



При необходимости можно закрепить замок без отверстия

Инв. № подл.
Подп. и дата
Изм. Лист
№ докум.
Подп. Дата
Разраб.
Пров.
Т. контр.
Нач.отд.
Н. контр.
Утв.

Изм.	Лист	№ докум.	Подп.	Дата
		user		28.08.2018
Пров.				
Т. контр.				
Нач.отд.				
Н. контр.				
Утв.				

122-012B			
Замок с ответной частью на стену ключ-вертушка	Лит.	Масса	Масштаб
	Лист	Листов	1