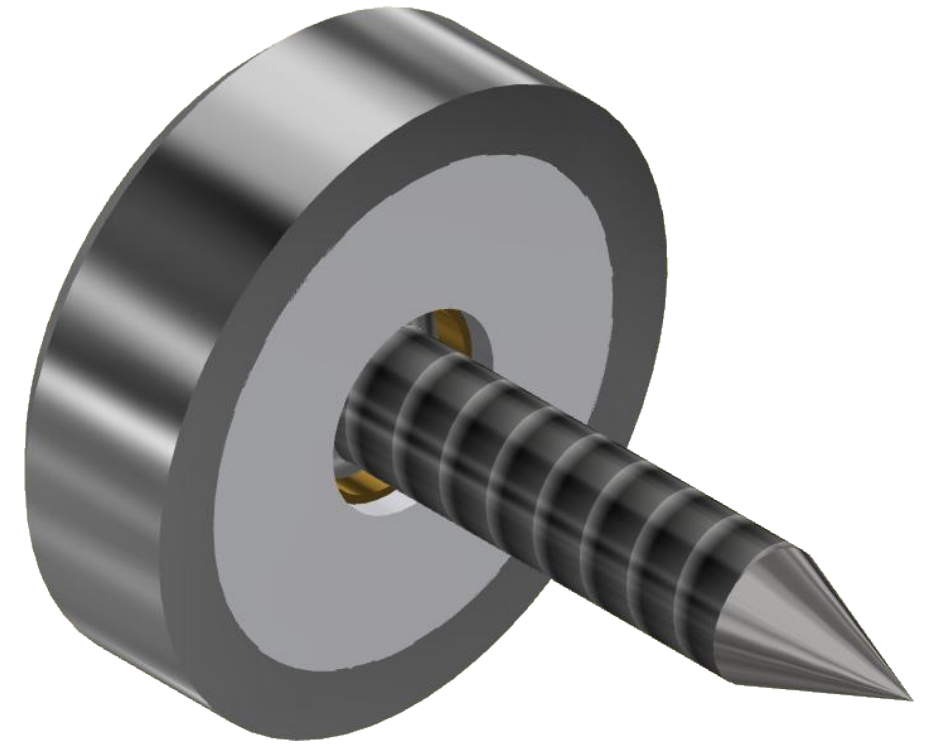
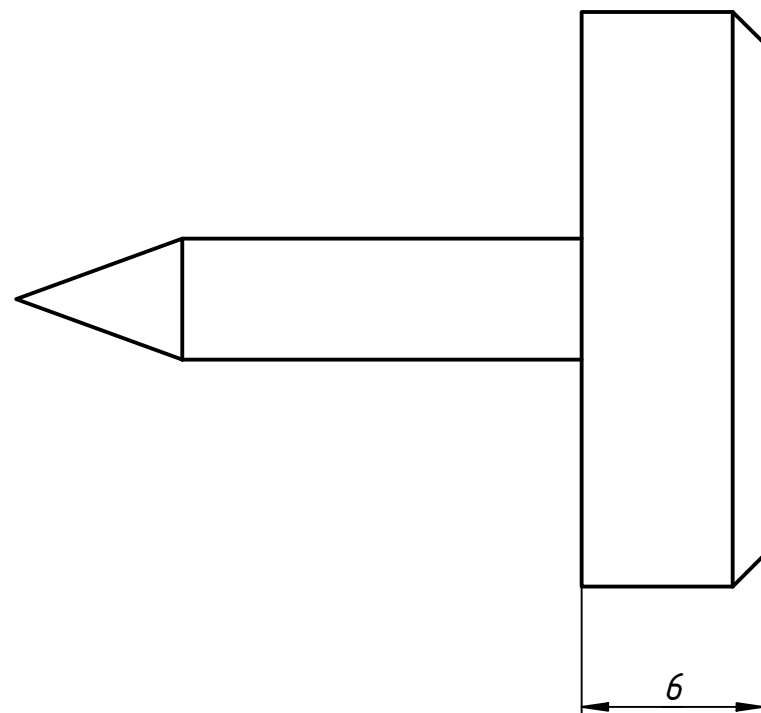
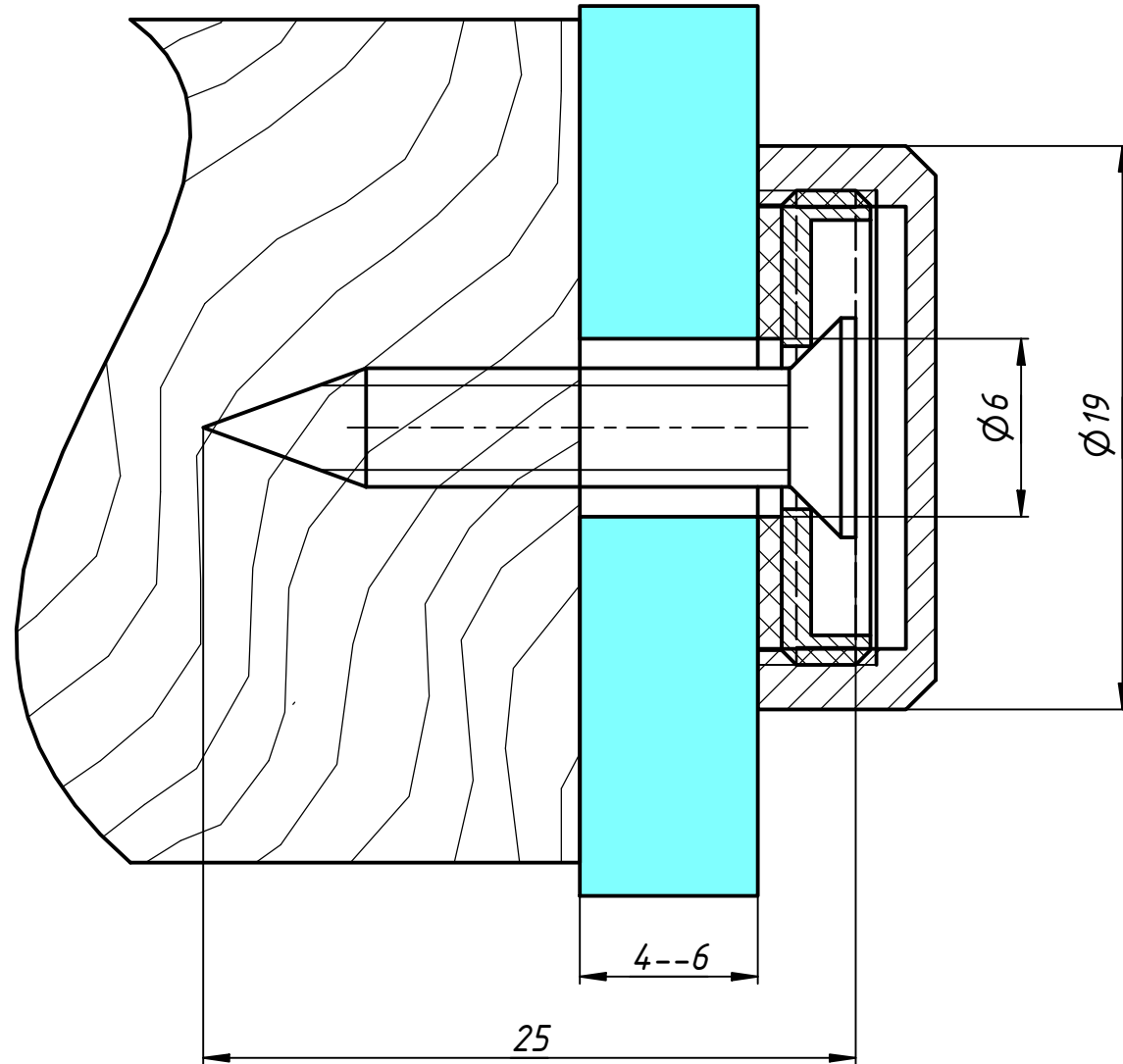


13-090-19



Перв. примен.

Справ. №

A

Подп. и дата

Инв. № дубл.

Взам. инв. №

Подп. и дата

Инв. № подл.

					13-090-19			
Изм.	Лист	№ докум.	Подп.	Дата	Держатель для зеркал, стекол	Лит.	Масса	Масштаб
Разраб.	user			28.05.2019				
Пров.								
Т. контр.						Лист	Листов	1
Н. контр.								
Утв.								