

105-16-4

Перв. примен.

Справ. №

A

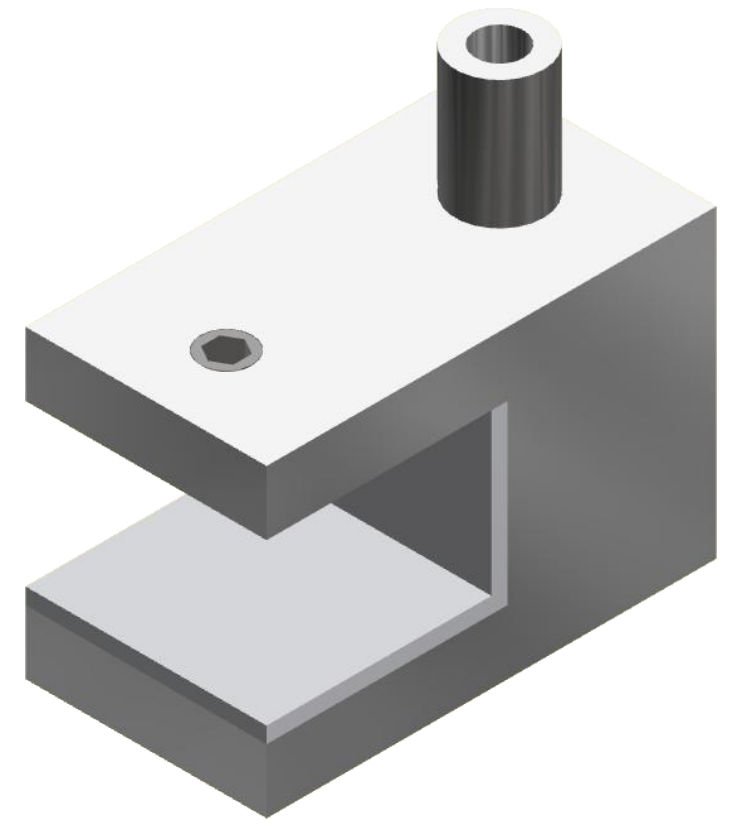
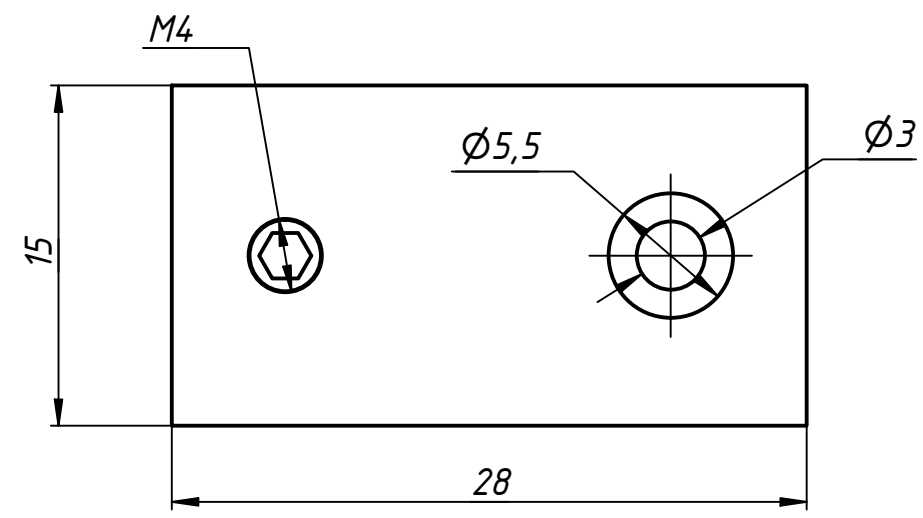
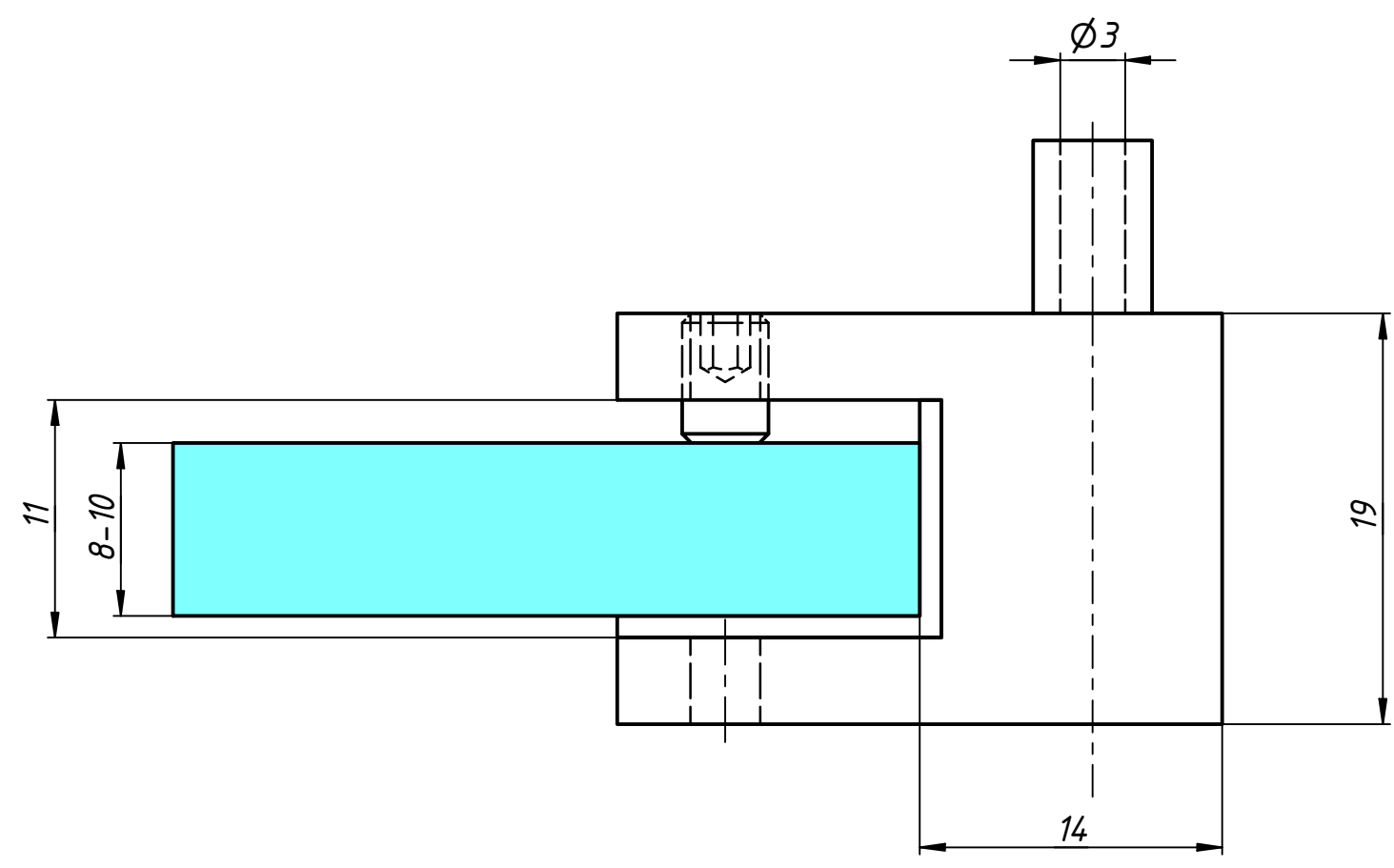
Подп. и дата

Инв. № дубл.

Взам. инв. №

Подп. и дата

Инв. № подл.



					105-16-4			
Изм.	Лист	№ докум.	Подп.	Дата	Держатель стекла	Лит.	Масса	Масштаб
Разраб.	user			25.10.2019				
Пров.								
Т. контр.						Лист	Листов	1
Нач.отд.								
Н. контр.								
Утв.								