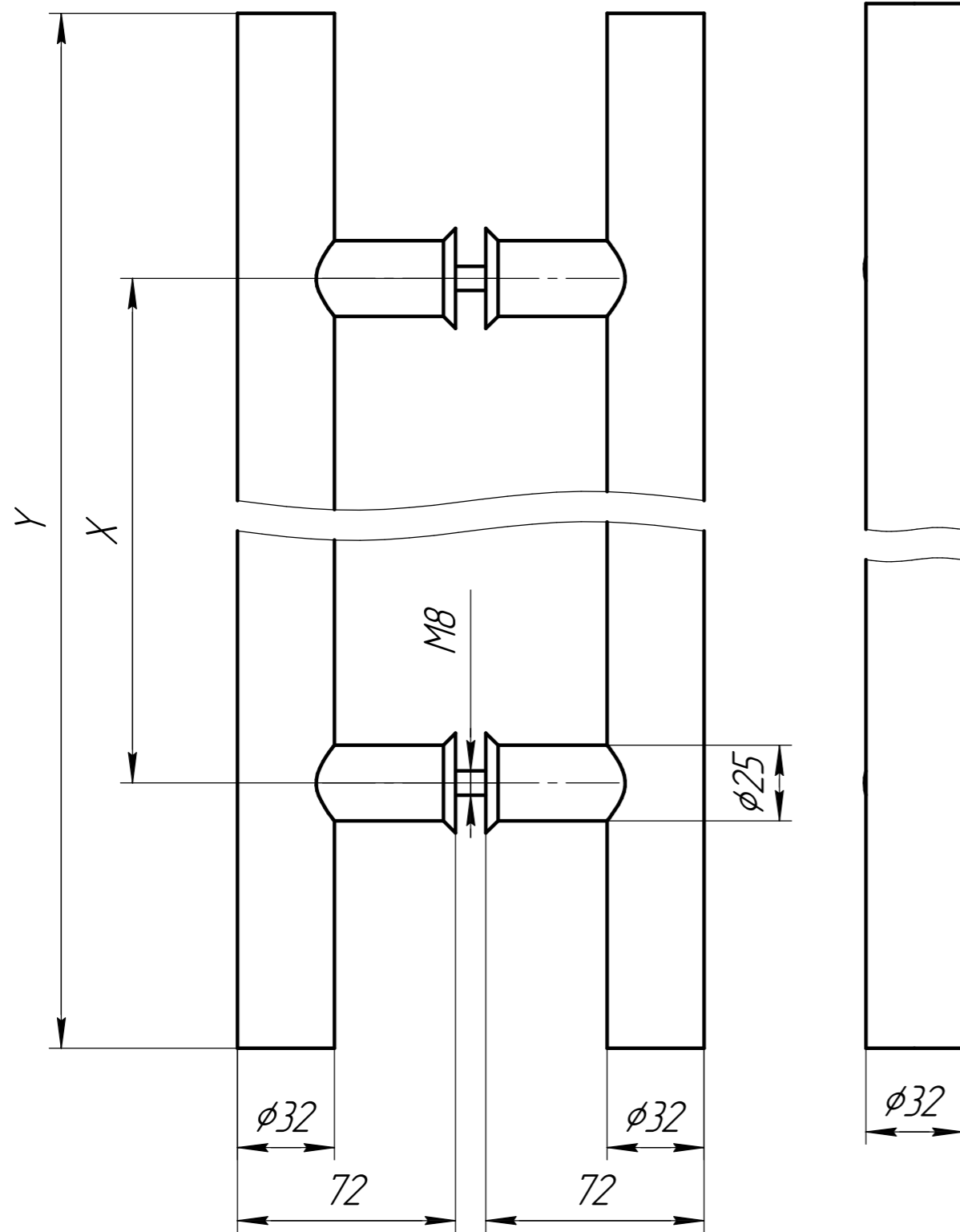
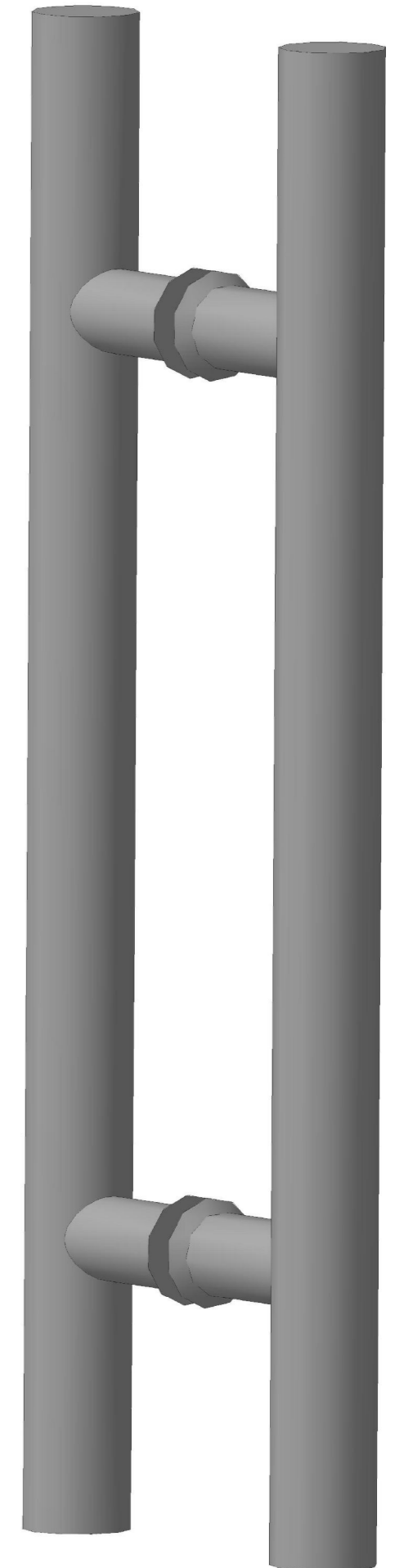


110-45



Артикул	X	Y
110 32x275x450	275	450
110 32x425x600	425	600
110 32x625x800	625	800
110-45 32x625x800	625	800
110 32x625x1000	625	1000
110 32x825x1000	825	1000
110 32x825x1500	825	1500
110 32x1020x1500	1020	1500
110 32x1500x1800	1500	1800

Отверстия в стекле - 2шт., φ12 мм



Изм. № подл.	Подп. и дата
Взам. инв. №	Инд. № дубл.
Подп. и дата	Подп. и дата

Изм.	Лист	№ докум.	Подп.	Дата
------	------	----------	-------	------

110-45

Лист

Копировал

Формат А3