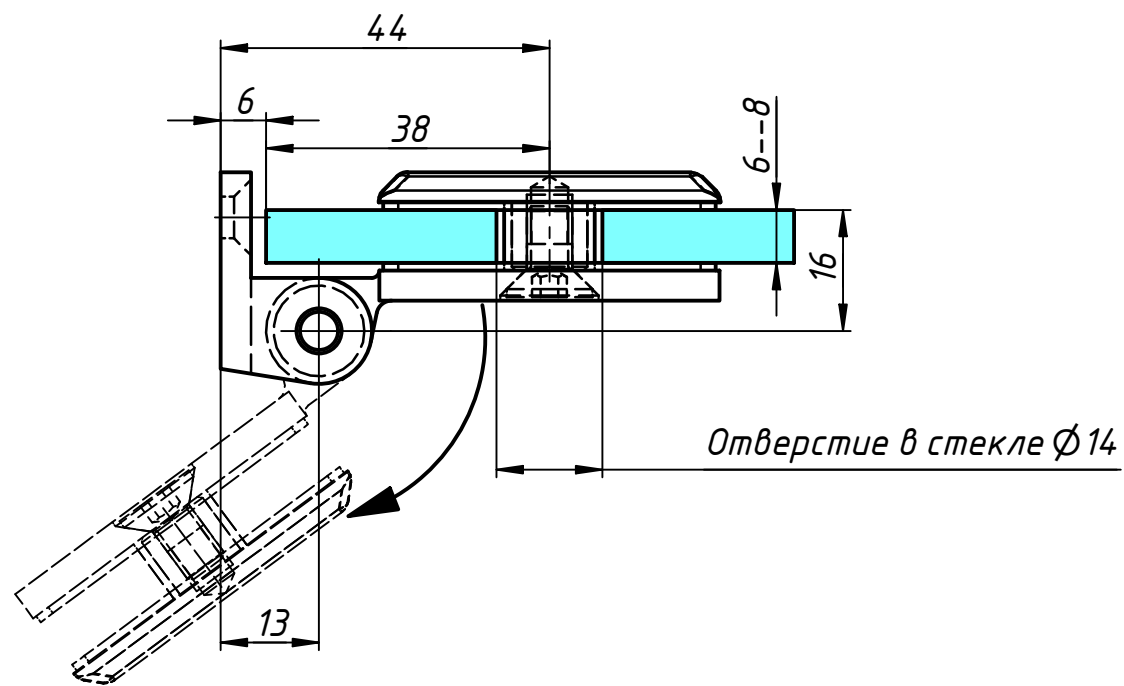
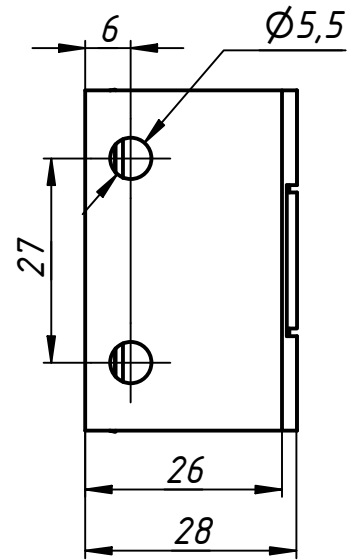
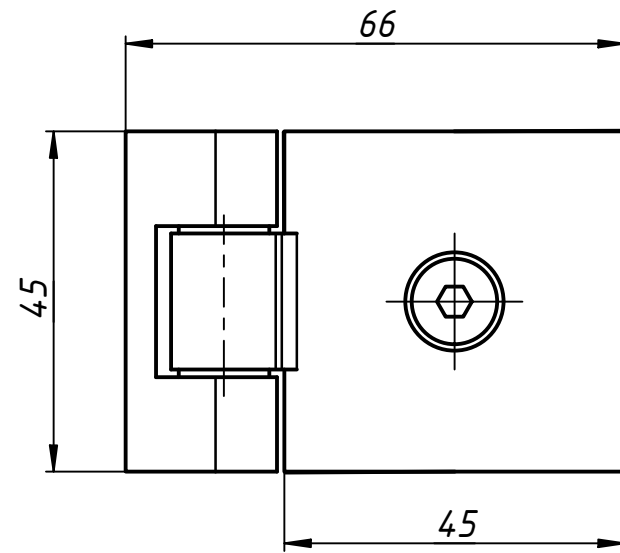


529



Перв. примен.

Справ. №

A

Подп. и дата

Инв. № дубл.

Взам. инв. №

Подп. и дата

Инв. № подл.

					529			
Изм.	Лист	№ докум.	Подп.	Дата	Петля стена-стекло	Лит.	Масса	Масштаб
Разраб.	user			11.12.2019				
Пров.								
Т. контр.								
Нач.отд.								
Н. контр.						Лист	Листов	1
Утв.								