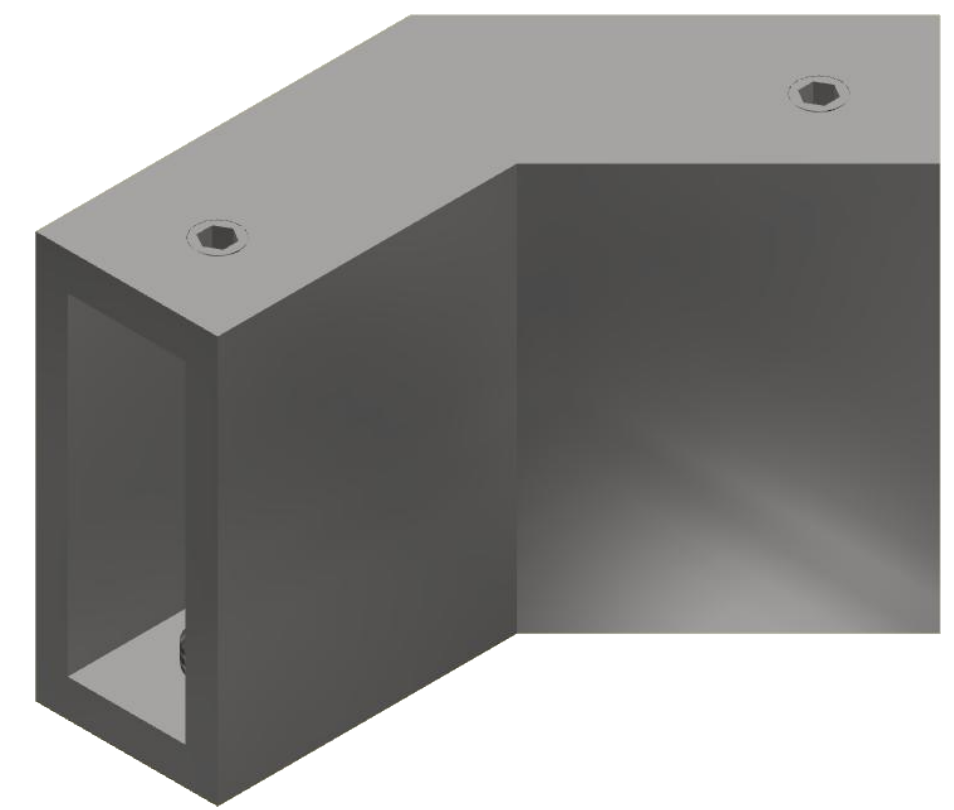
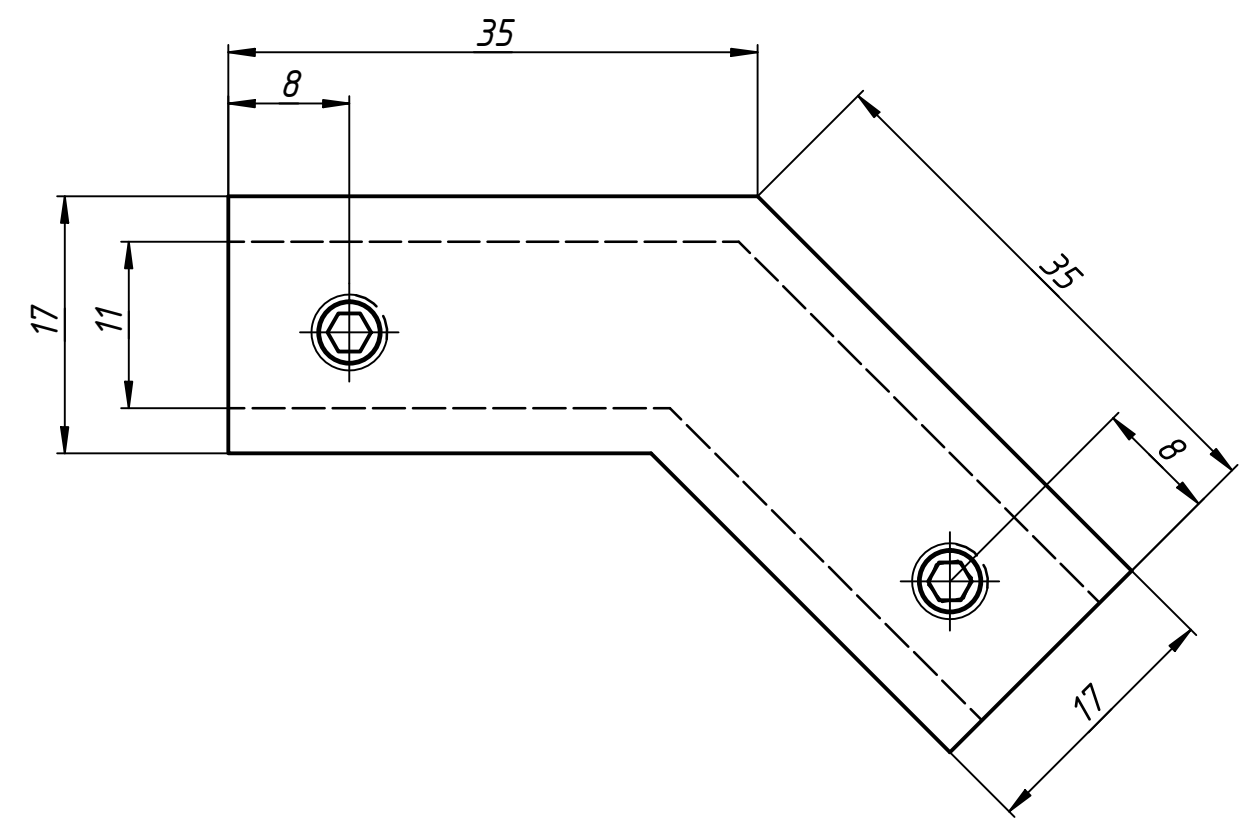
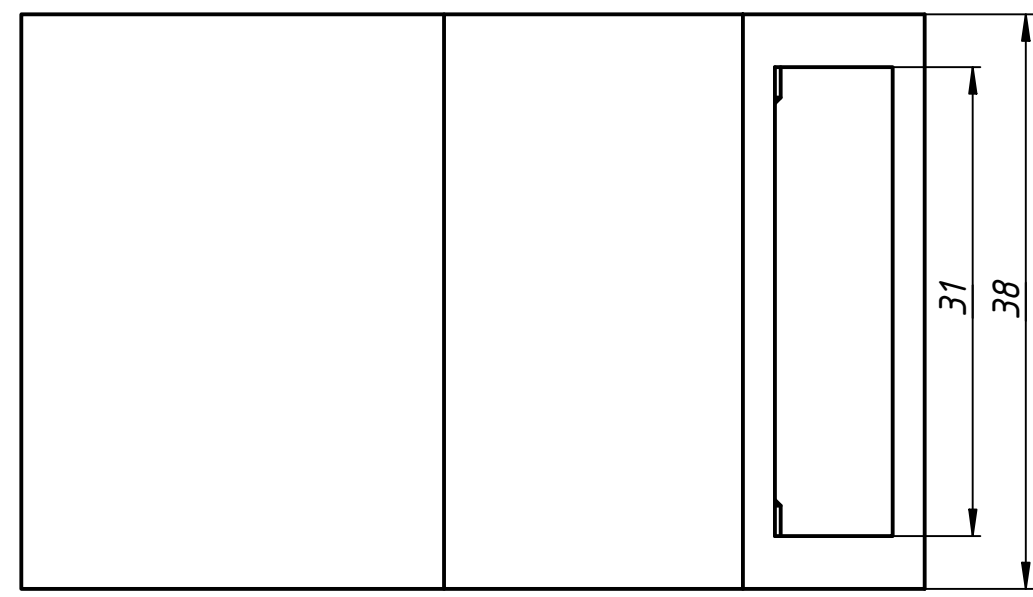


122-043



Перв. примен.	Справ. №	Подп. и дата	Инв. № дубл.	Взам. инв. №	Подп. и дата	Инв. № подл.

					122-043			
Изм.	Лист	№ докум.	Подп.	Дата	Коннектор труба-труба 135°	Лит.	Масса	Масштаб
Разраб.	user			31.05.2019				
Пров.								
Т. контр.						Лист	Листов	1
Н. контр.								
Утв.								