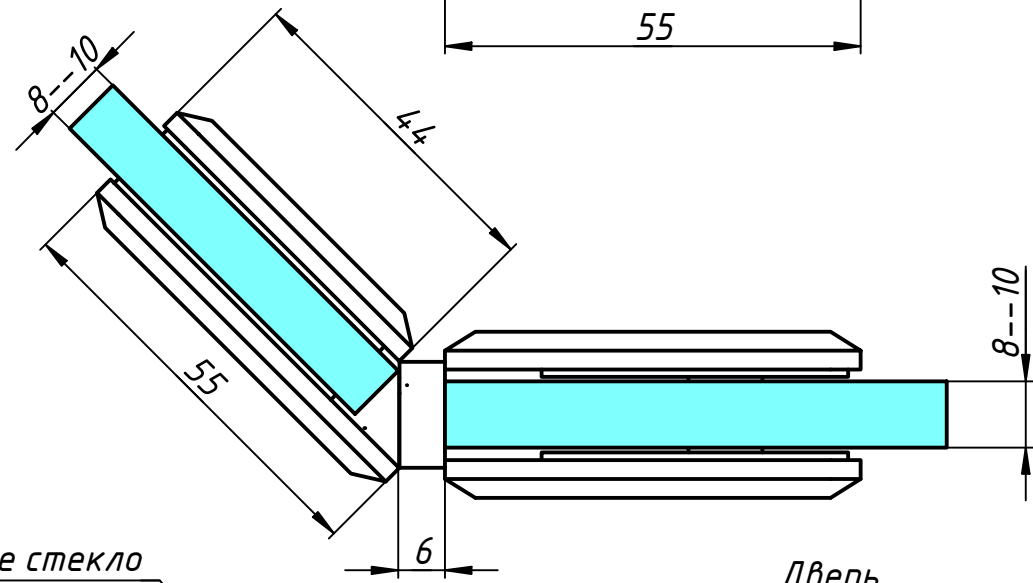
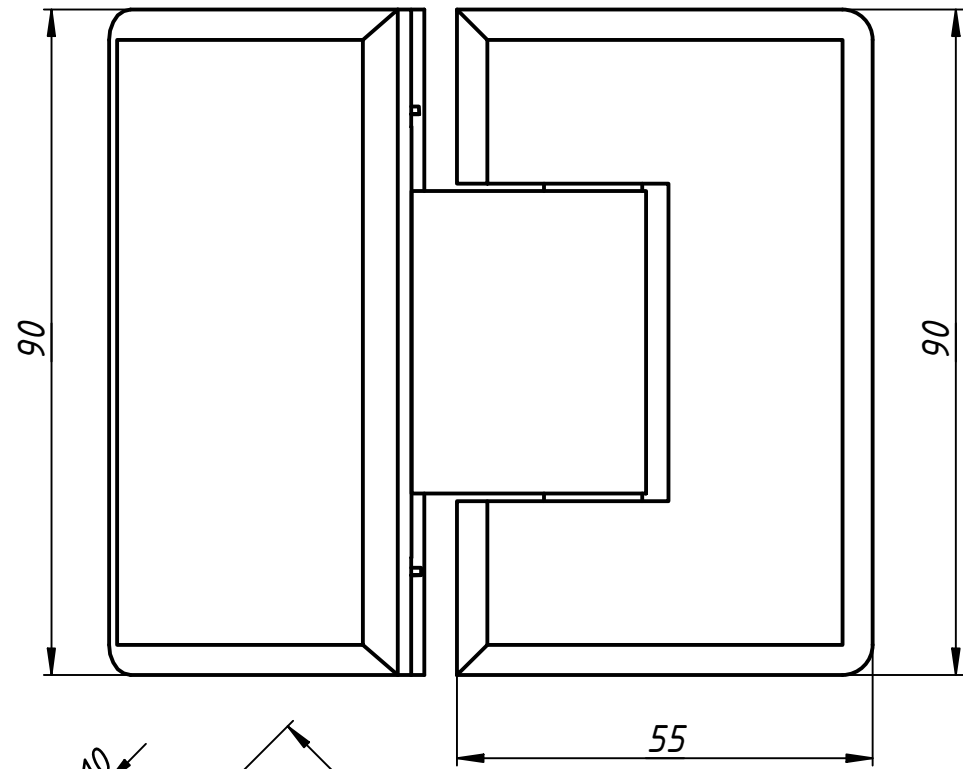
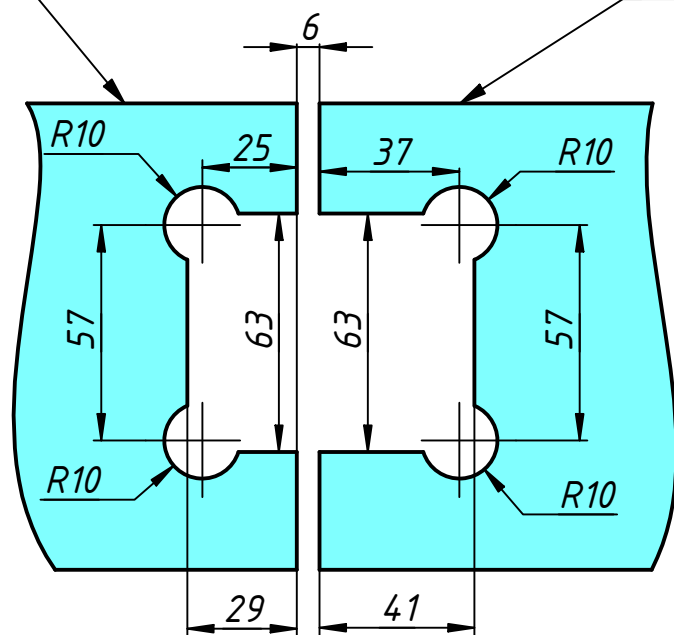


Е-87-S



Неподвижное стекло

Дверь



Вырезы в стеклах



Перв. примен.  
Справ. №  
A  
Подп. и дата  
Инв. № дубл.  
Взам. инв. №  
Подп. и дата  
Инв. № подл.

Изм.	Лист	№ докум.	Подп.	Дата
		user		17.04.2019
Разраб.				
Пров.				
Т. контр.				
Нач.отд.				
Н. контр.				
Утв.				

S-48-3

Петля  
Стекло-стекло 135°

Лит.	Масса	Масштаб
Лист	Листов	1