

615-601

Перв. примен.

Справ. №

A

Подп. и дата

Инв. № дубл.

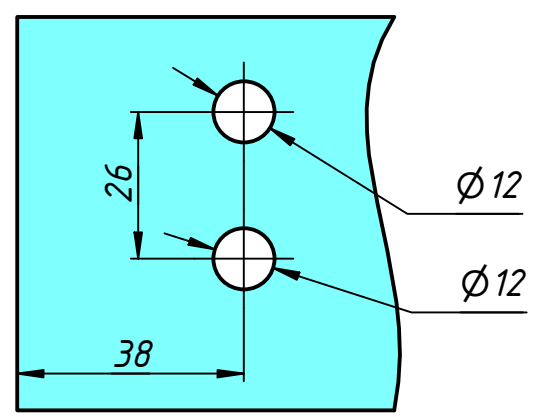
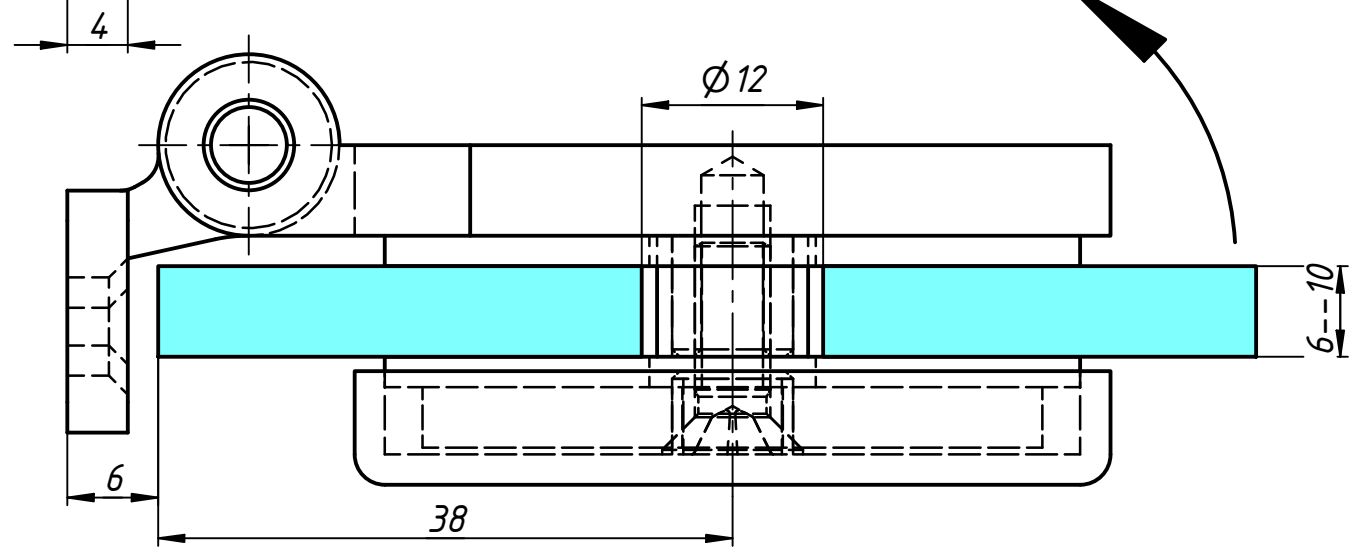
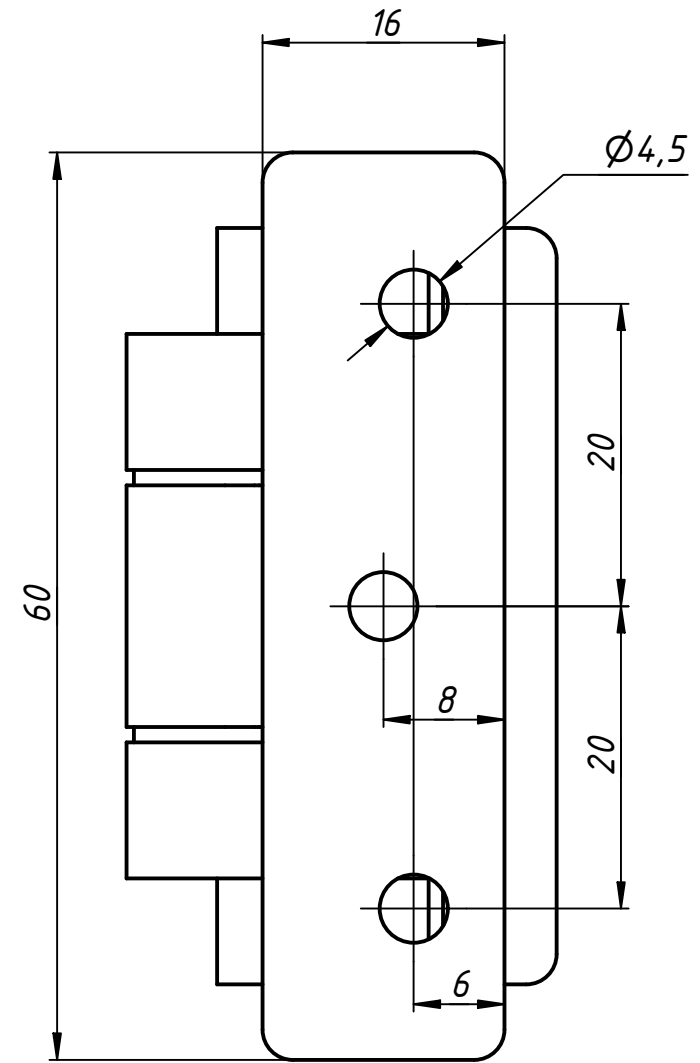
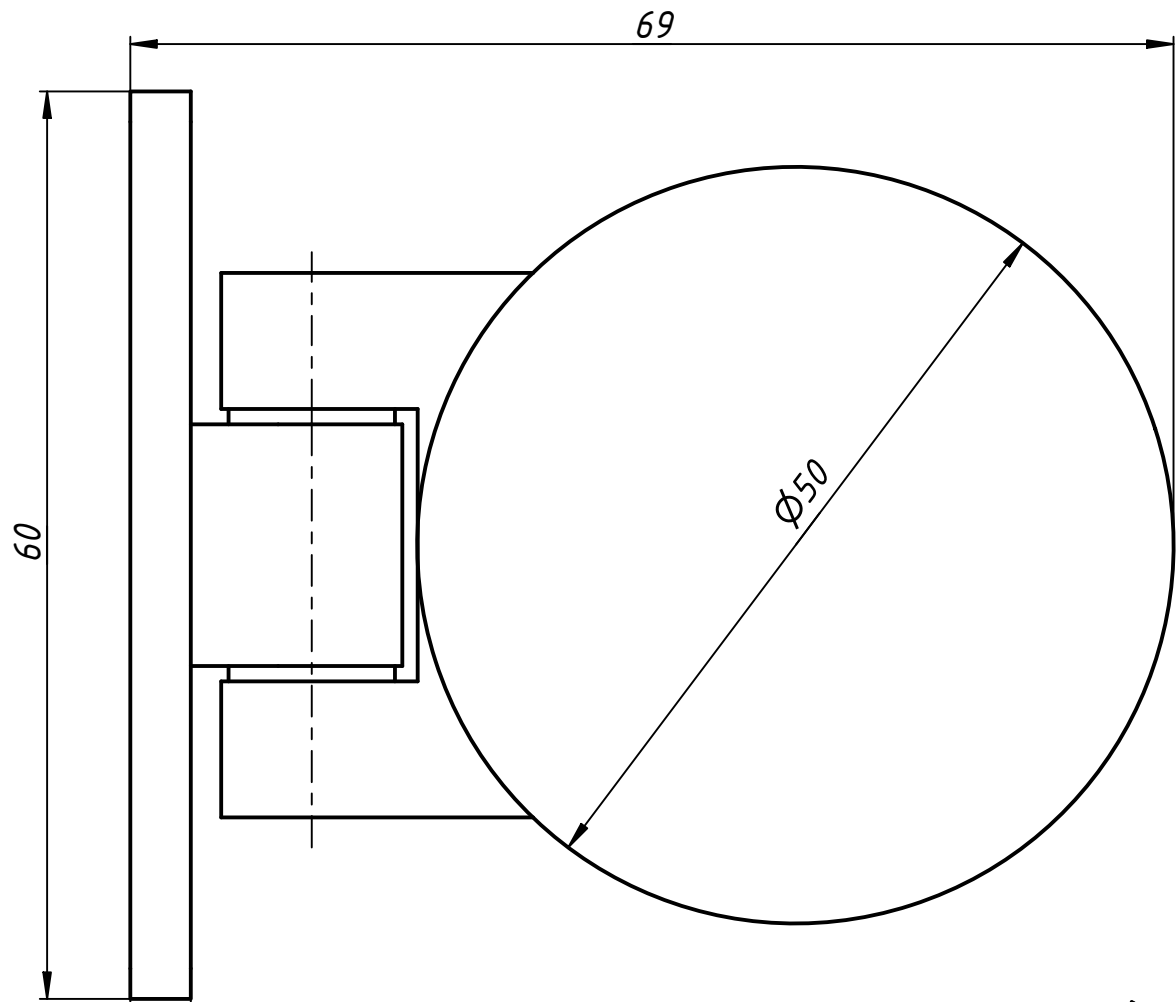
Взам. инв. №

Подп. и дата

Инв. № подл.

2

1



Изм.	Лист	№ докум.	Подп.	Дата
Разраб.	user			01.11.2019
Пров.				
Т. контр.				
Нач.отд.				
Н. контр.				
Утв.				

109-519

Петля
стена-стекло
90°

Лит.	Масса	Масштаб
Лист	Листов	1

2

1 Копировал

Формат А3