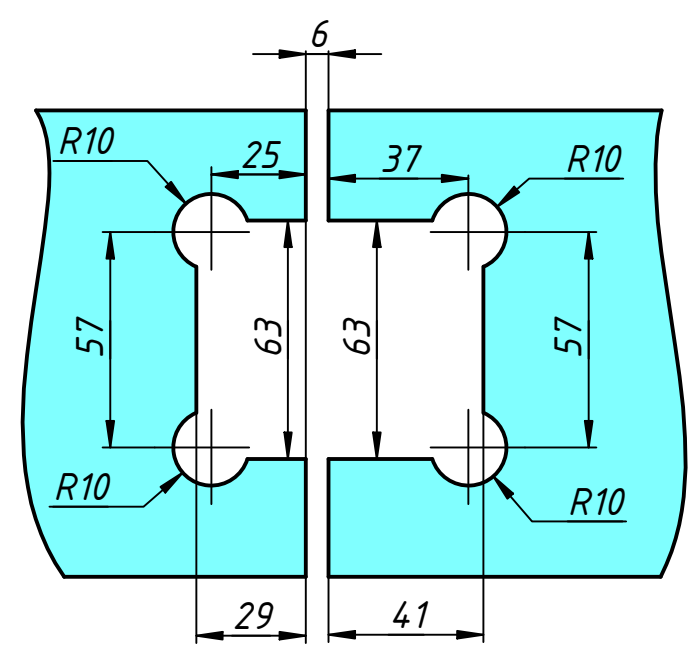
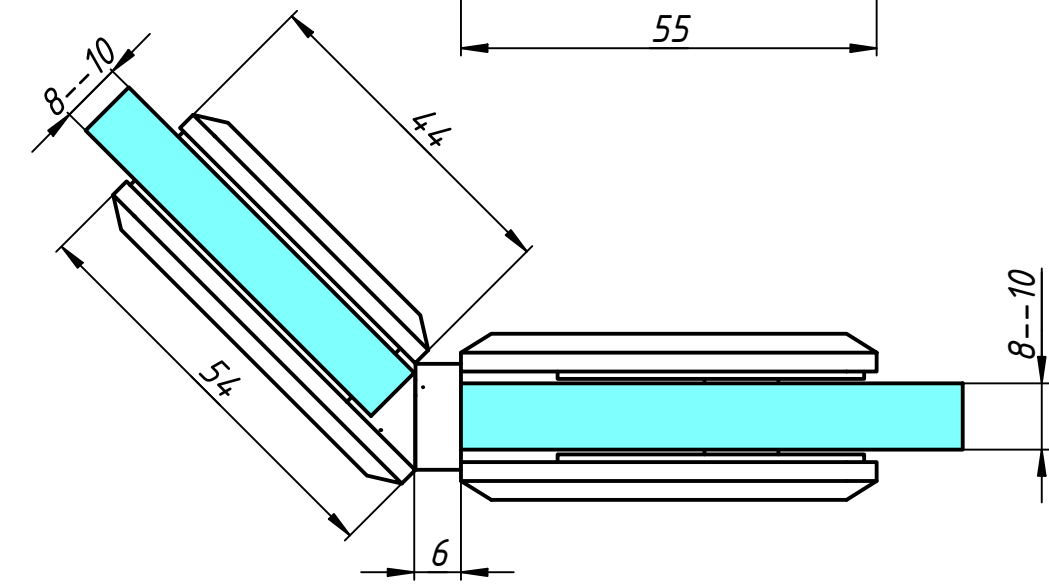
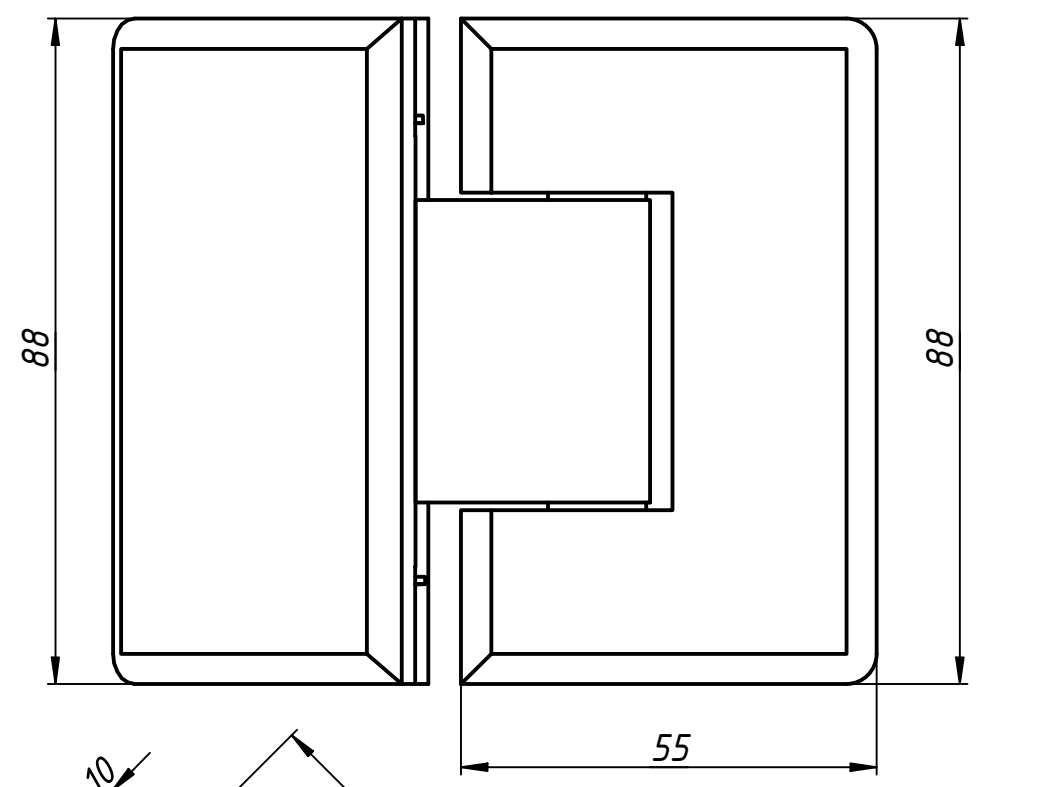


109-302

Перв. примен.
Справ. №
A
Подп. и дата
Инв. № дубл.
Взам. инв. №
Подп. и дата
Инв. № подл.



Вырезы в стеклах



Изм.	Лист	№ докум.	Подп.	Дата
		user		17.04.2019
Разраб.				
Пров.				
Т. контр.				
Нач.отд.				
Н. контр.				
Утв.				

109-302			
Петля Стекло-стекло 135°	Лит.	Масса	Масштаб
	Лист	Листов	1